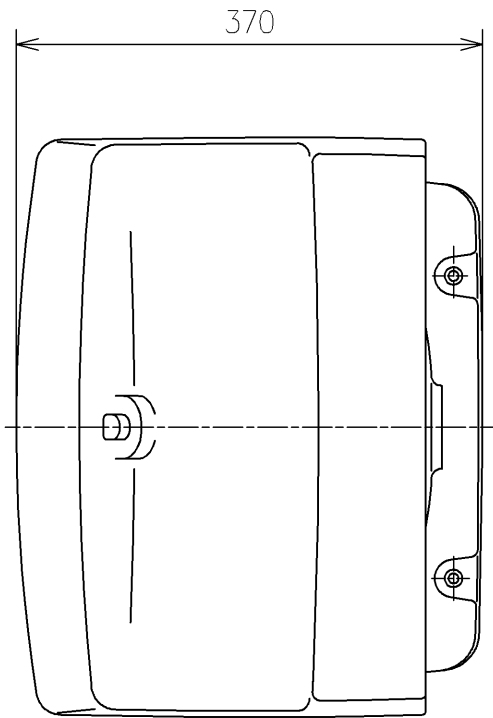
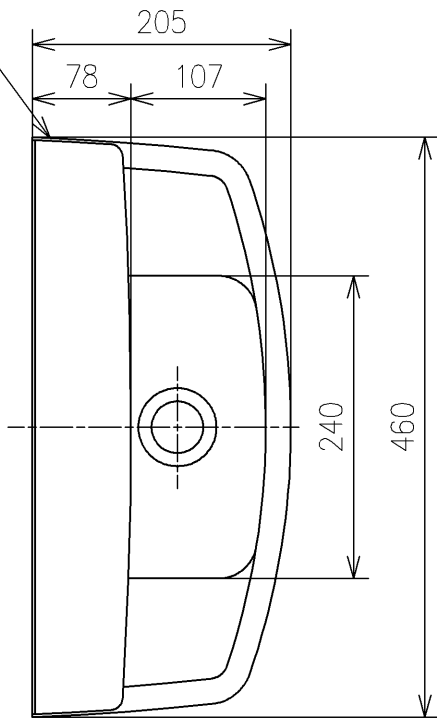
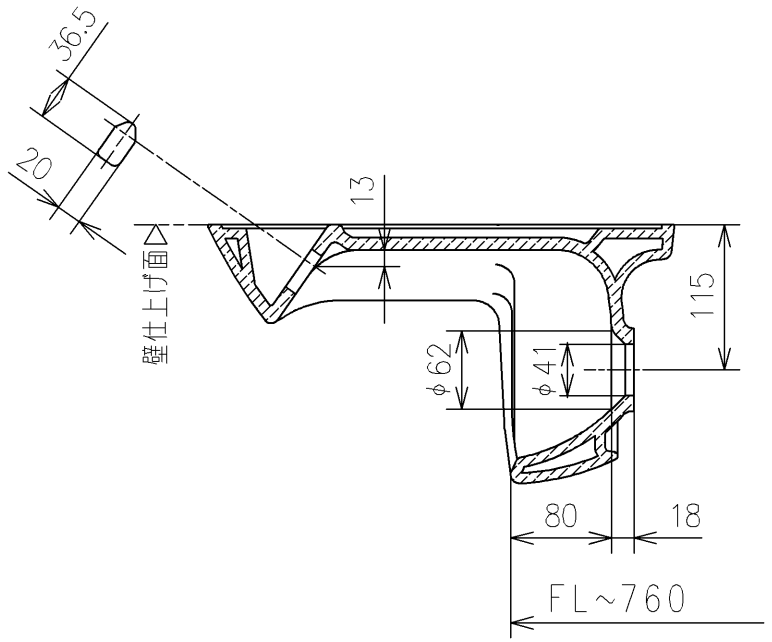


TOTOマーク位置



<注記>

1. オーバーフロー穴はありません
水をためた場合、あふれ縁より
水があふれる恐れがあります



			単位	mm	名称		
			製図		検図	壁掛手洗器	
米	稲垣 新川	日付	19/03/18	尺度	1:6	品番	L870A
備考						図番	L870A=D2
A4						ページNo .	1/1 (改)