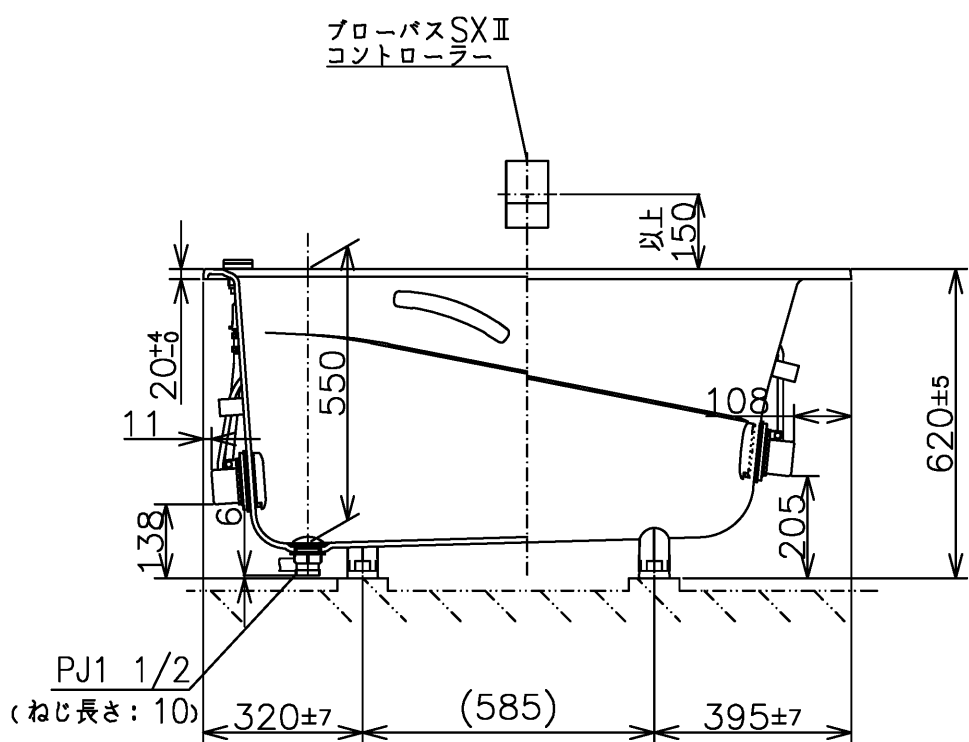
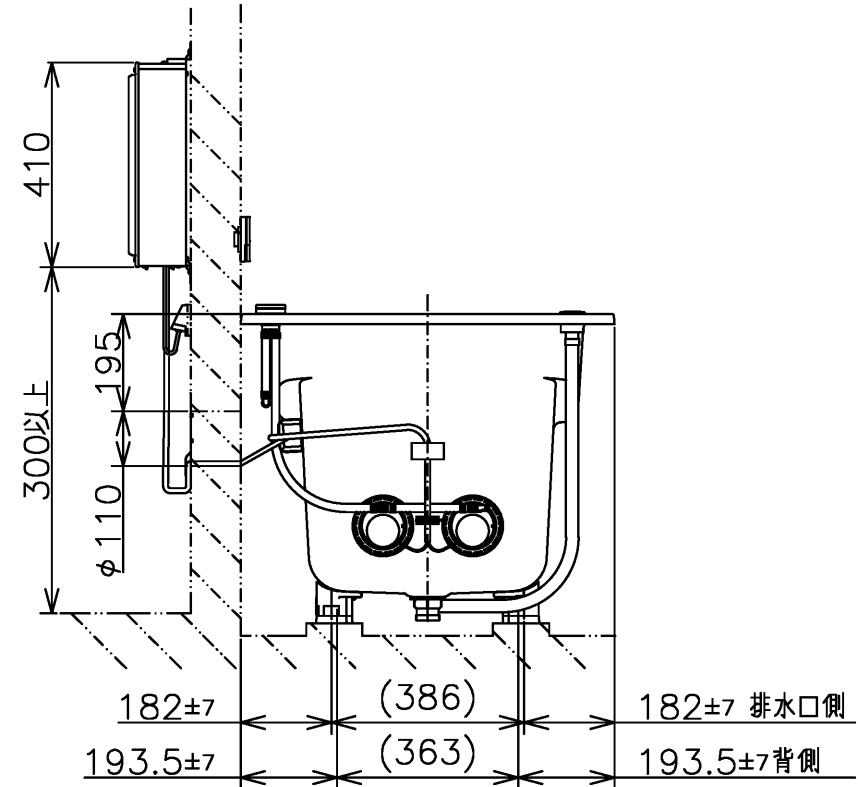
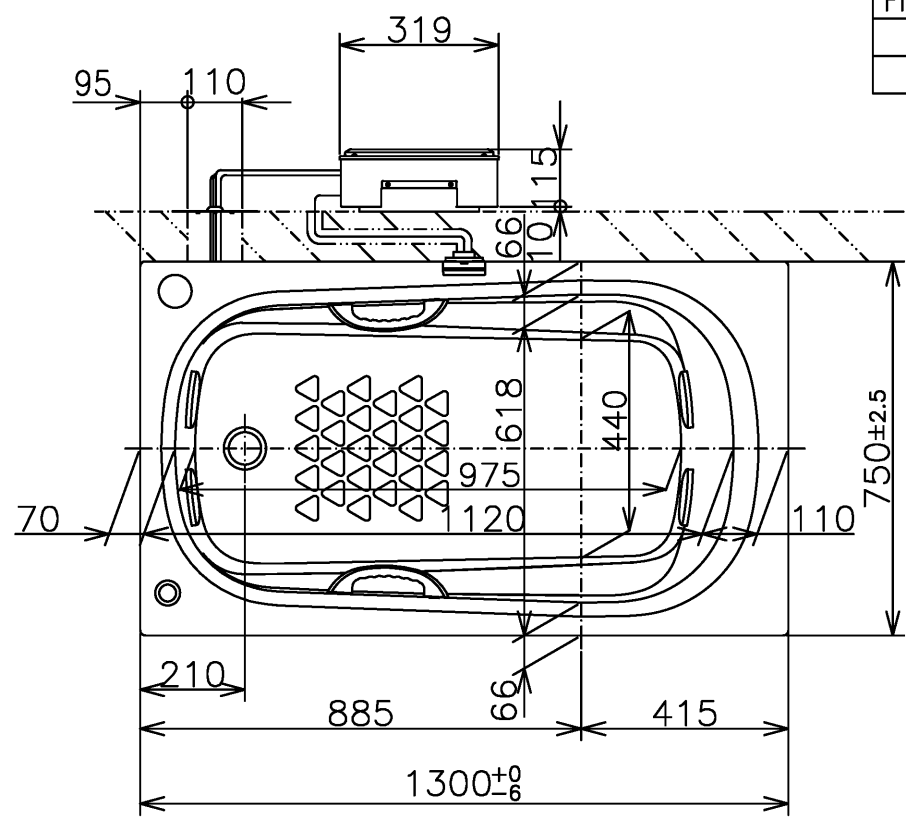


セット明細		
品番	個数	名称
PNQ1330LJ T930	1	ネオマーブバス(フローバスSXII)
PRB810#ZS	1	フローバスSXII機能ユニット部

色番	色彩	備考
M2	ムーンホワイトN	
M3	ムーンピンクN	
M5	ムーンブラウンN	
M6	ムーングリーンN	



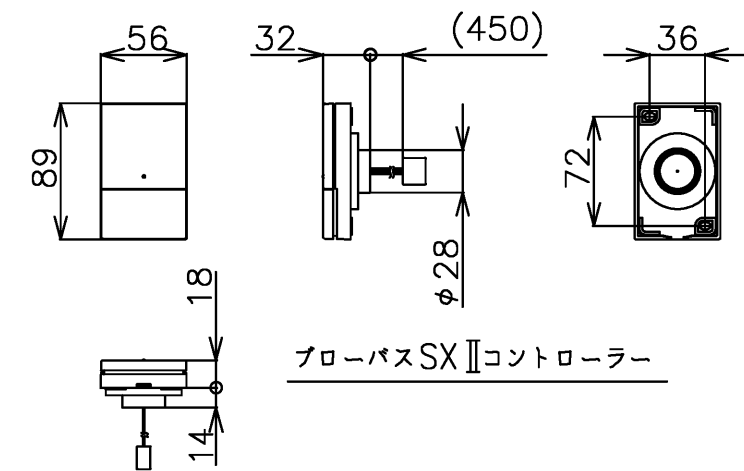
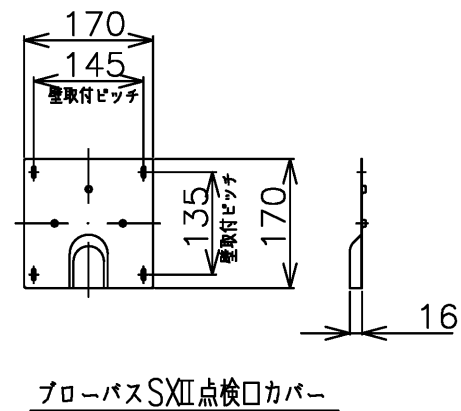
- <特長点>
1. 排水仕様変更(間接排水→直間兼用排水)
 2. 全高変更: 20mmアップ(600→620)

※ SXII 機能ユニットについては、浴槽とは別に発注が必要です。
 ※ SXII 機能ユニットについては、100V15Aの専用コンセントが1個必要です。

図名	ネオマーブバス 1300サイズ	尺度	1/15
図番		上記セット明細参照	
年月日	26.04.01	製図	中田
		検図	林堂 三上

TOTO

品番	PRB810#ZS
定格電圧	AC100V
定格周波数	50Hz / 60Hz (共用)
定格消費電力	360W (15A専用配線)
電源コード長さ	2m
対応コンセント	アースターミナル付防雨形コンセント (D種接地工事)
同梱品	フローバスSXII点検口カバー (必要壁開口径 φ110~φ120)



図名		ネオマーバス		尺度	1:10
年月日		製図	検図	図番	
24.12.09	中田	林堂	山田	1/2参照	
				TOTO	