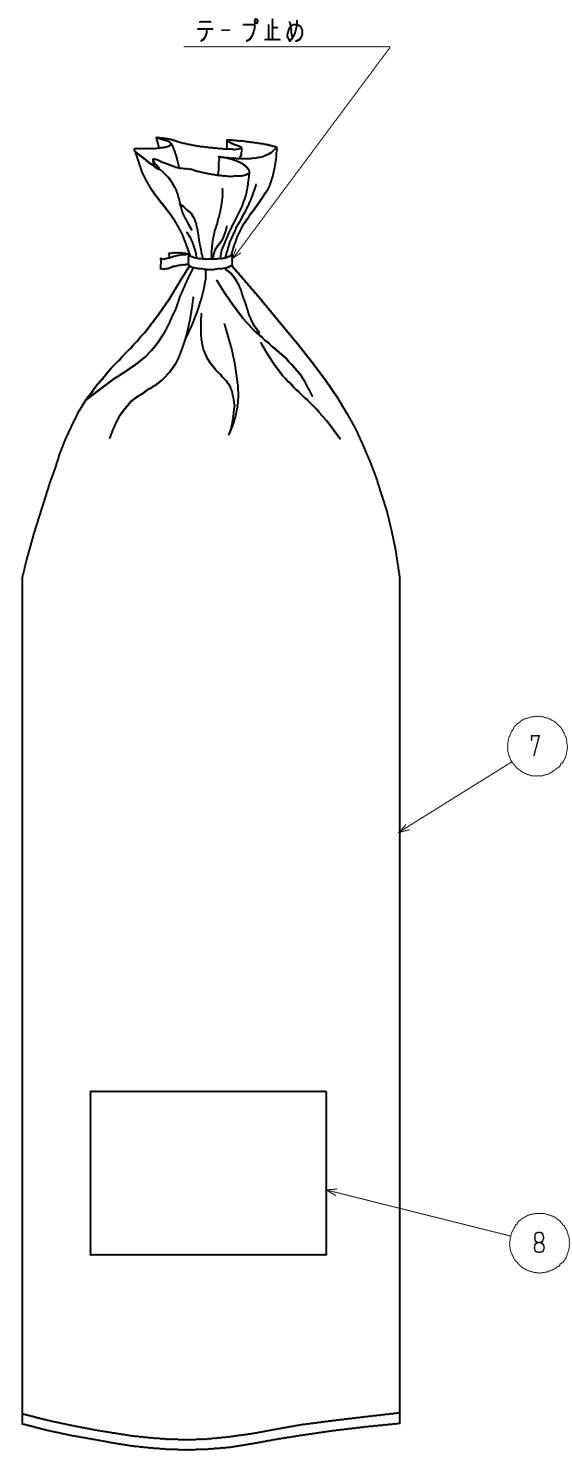
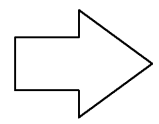
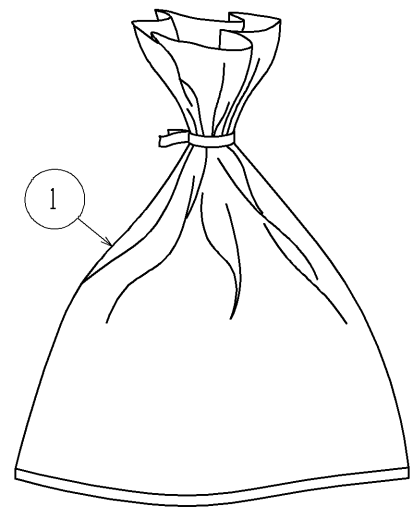
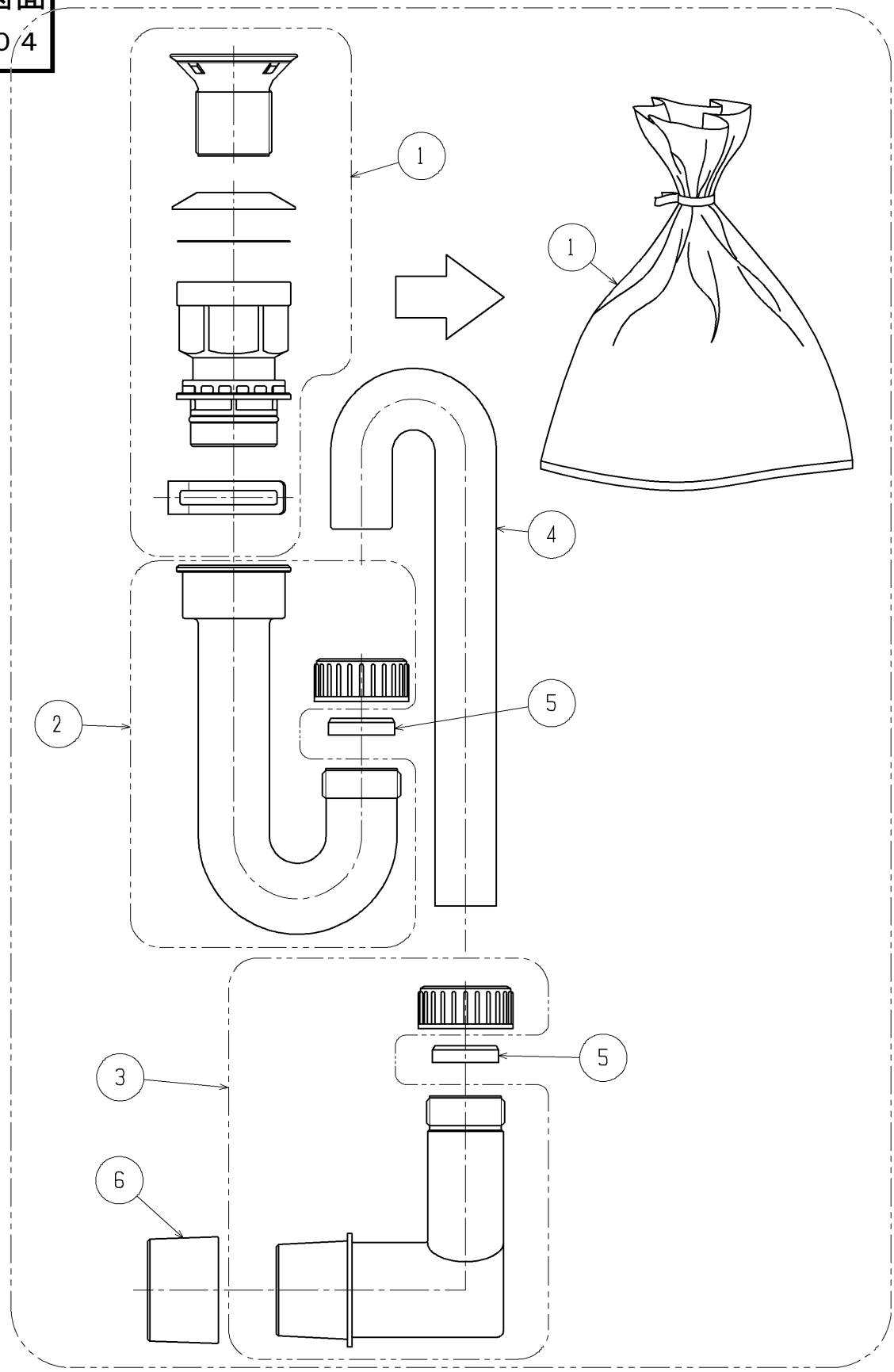


生産中止図面

2016/04



封かん・各種ラベル貼付要領

No	品名	数量
1	排水金具セット	1
2	排水トラップ(下)	1
3	壁排水ソケット	1
4	排水トラップ(上)	1
5	三角パッキン	1
6	排水アダプター	1
7	ポリ袋	1
8	包装用品番ラベル	1

TOTO		第三角法	単位 mm	名称
製図 元	検図 栗崎	日付 '17.06.07	尺度 FREE	排水金具・トラップセット
備考				品番 UAAH001