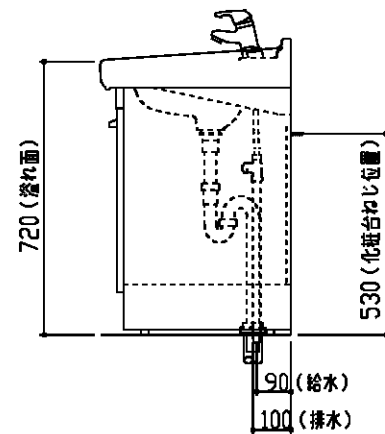
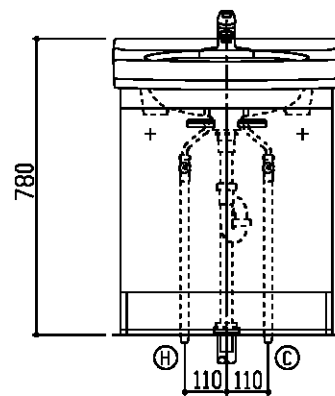
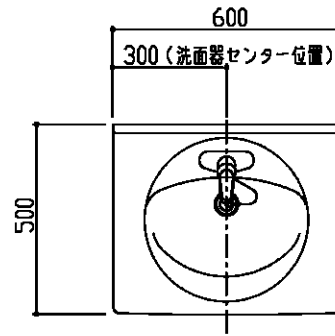


生産中止図面

2001/12



商品リスト

No.LDB=00302

品番	品名	個数
LDB601MQ	洗面化粧台	1

製品情報

- ※ 底板着脱式(全面)
 - ※ 排水金具は、樹脂製(ハード管)
 - ※ 商品リスト中の品番には、カラー記号は記載していません
 - ※ 化粧台の洗面器とキャビネット本体の間口寸法は、異なります。
- 施工に際しては、設計施工資料集にて確認のこと

工事情報

- ※ 木ねじ位置に固定用木棧(巾90×厚み30)を入れること(別途工事)
- ※ 木棧の耐荷重1.96KN/m
- ※ 工事誤差許容値(排水) 円内±20mm
- ※ 給水給湯接続は、R1/2
- ※ 排水接続は、硬質塩化ビニル管40.50用(防臭栓付)
- ※ 給水用(φ52)、排水用(φ90)穴加工のこと

東陶機器株式会社

三角法

単位
mm

名称

Bシリーズ

製図

検図

高橋

日付

00.06.29

尺貫

1:20

洗面化粧台

品番

備考