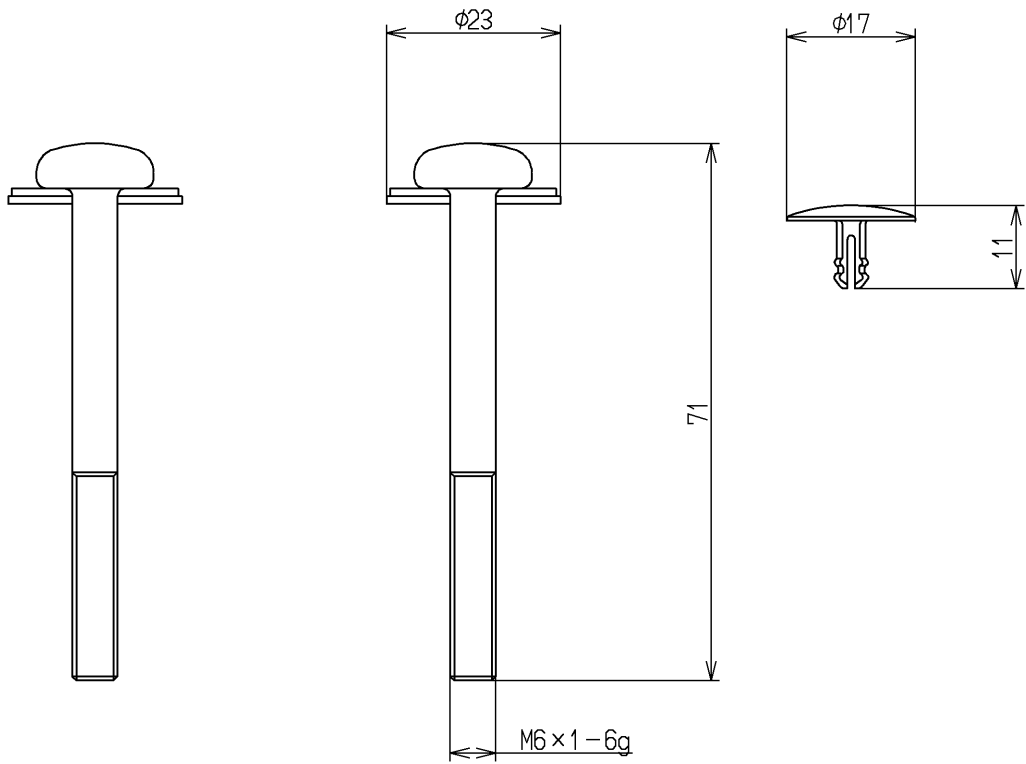


<梱包数>
化粧キャップ (ユニット) × 1



TOTO			単位 mm	名称
製図 宮地	検図 高崎	山田	日付 18.03.23	化粧キャップ
備考				図番 HH03014S