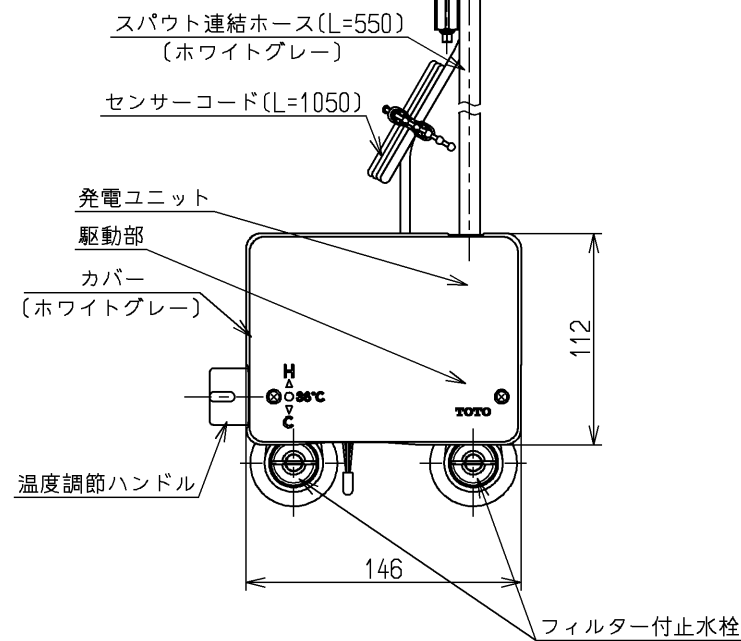
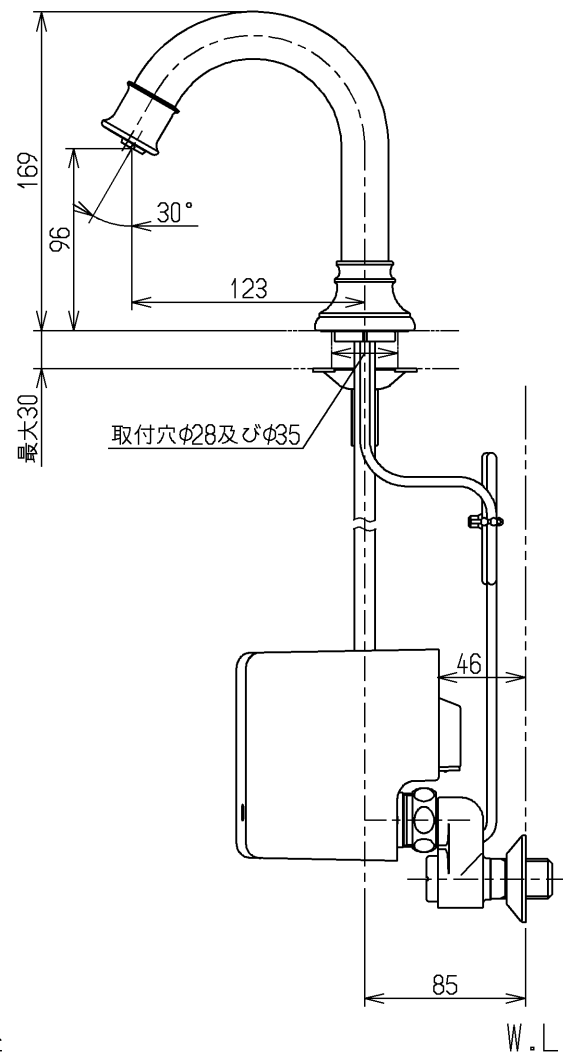
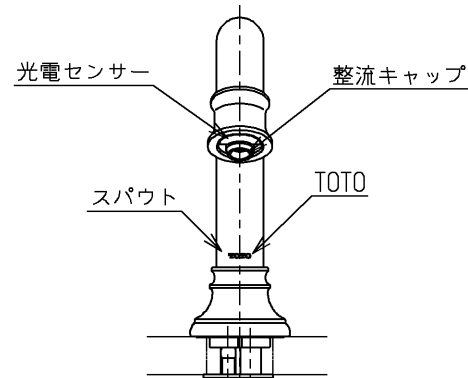
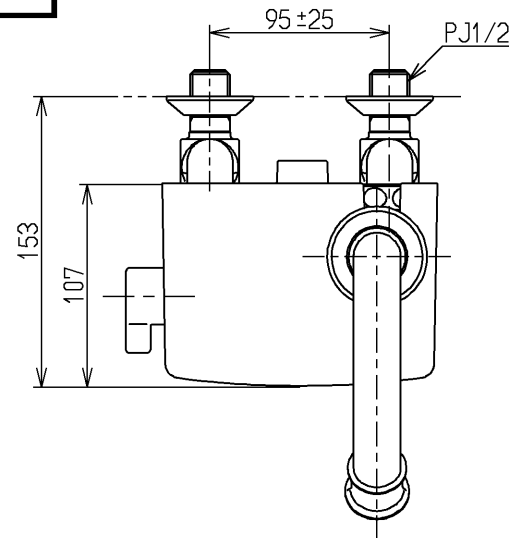


生産中止図面

2016/03



		仕様
用途		パブリック／一般住宅
タイプ		発電タイプ
電源		—
消費電力	待機時	0.4 W (最大値3 W)
	作動時	0.6 W (最大値5 W)
給水圧力	最低必要水圧	0.06 MPa (流動時)
	最高水圧	0.75 MPa (静止時) ※快適にお使いいただくためには、0.2～0.3 MPa (流動時)程度の圧力をおすすめします。
使用可能水質		水道水または飲用可能な井戸水
最高給湯温度		85℃
使用環境温度		1～40℃ ※凍結が予想される地域ではご使用できません。
特記事項		(1)インバータや赤外線を用いた他の機器により誤作動することがあります。 (2)湯圧が水圧より高くないように設定してください。 (3)自動水栓は屋内用です、屋外ではご使用できません。 (4)やけど防止のため約45℃以上のお湯が出ないようにしています。

吐水流量は定流量弁 (4 L/min用)により上限カット。必要に応じて止水栓にて流量調節可能

国土交通省記号：13-FA

水道法適合品(JIS)				単位	名称
TOTO			mm	台付自動水栓	
製図 安永	検図 植村	日付 畑中	尺度 1:4	サーモ、発電	
備考 逆止弁付				図番 TEN22CW	