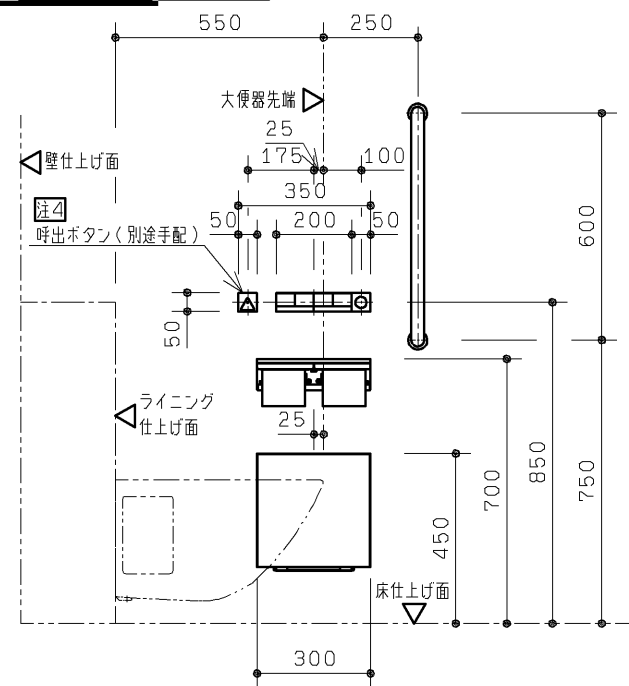
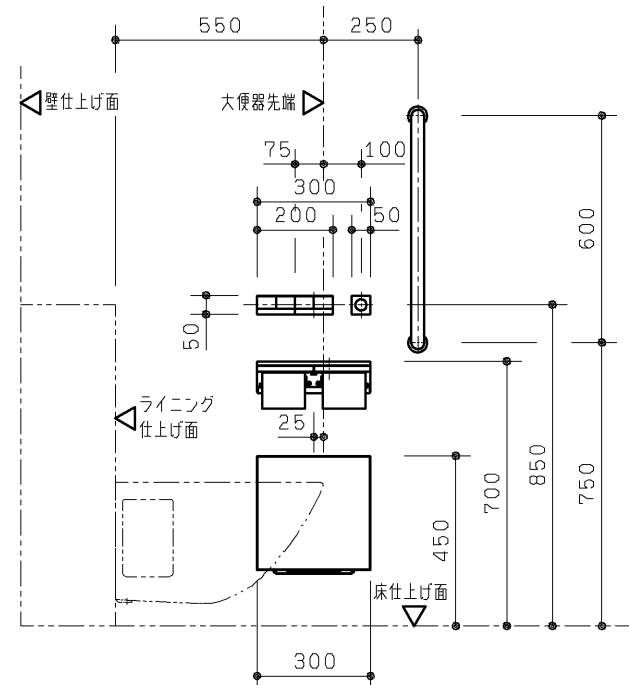


生産中止図面

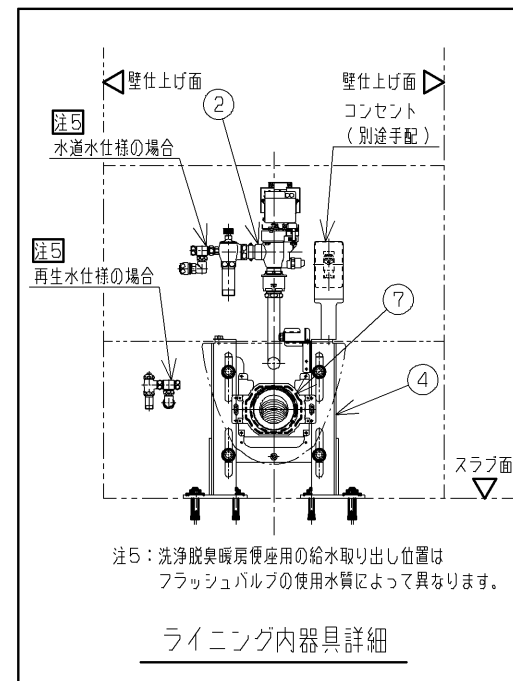
2012/05 呼出ボタンありの場合



呼出ボタンなしの場合

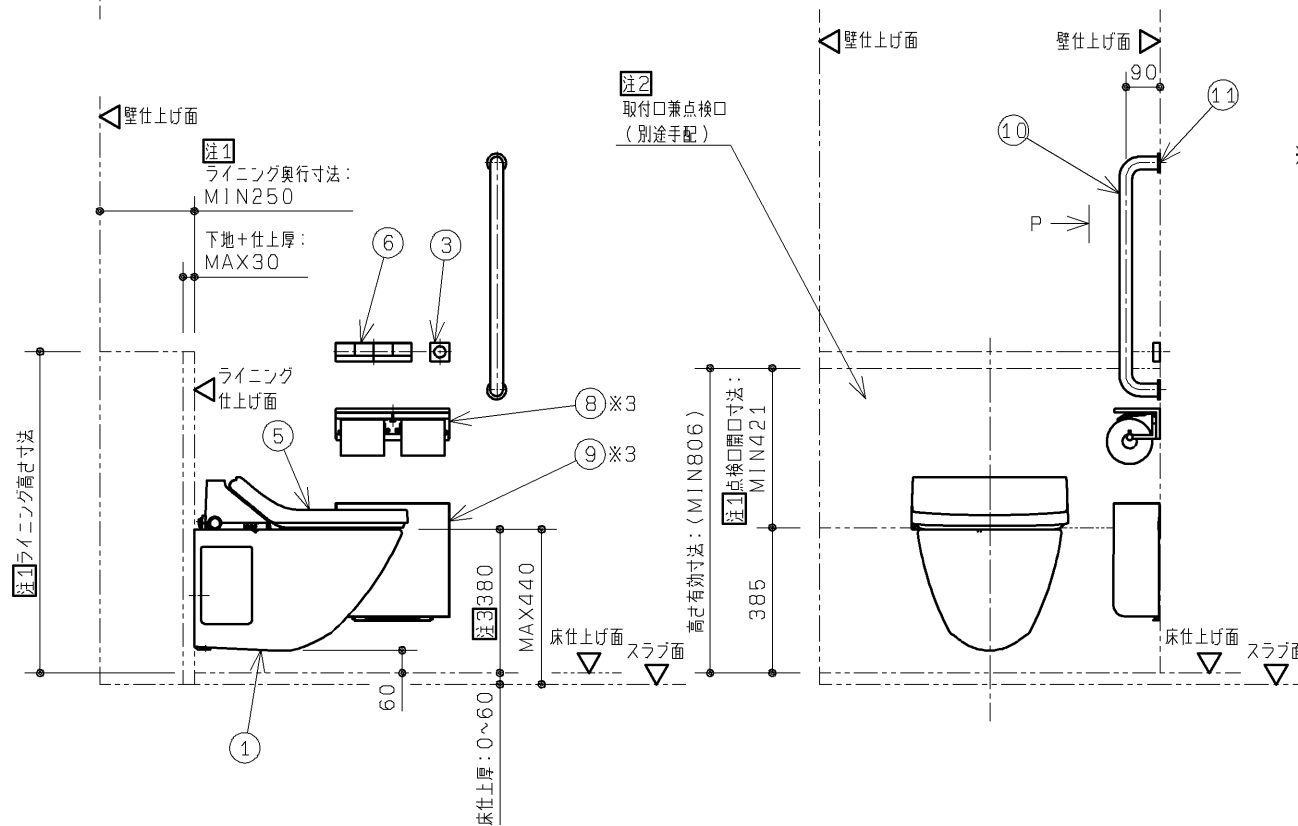
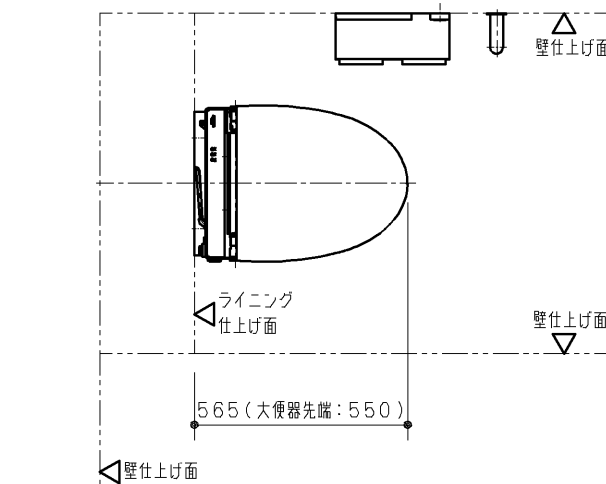


P 視図



注5: 洗浄脱臭暖房便座用の給水取り出し位置はフラッシュバルブの使用水質によって異なります。

ライニング内器具詳細



品番	品名
※1 XPC2※1※※	壁掛フチなしトルネード大便器セット
使用水質	排水継手
1 水道水仕様	L 横引き左抜き用
2 再生水仕様	R 横引き右抜き用
	S 単独排水用
紙巻器	チャームボックス
1 あり	1 あり
N なし	N なし

※1 XPC2※1※※ の内訳

No	品名	品番	数量	備考
※1 ①	腰掛式壁給水壁掛便器	CS116P	1	
※2 ②	自動フラッシュバルブ	TEF17AX	1	※水道水仕様の場合
		TEF27APX		※再生水仕様の場合
③	押ボタンスイッチ	TES28	1	
④	壁掛大便器取付スタンド	UTR860N	1	
⑤	洗浄脱臭暖房便座	TCF596B	1	
			1	
※2 ⑦	排水継手	UTR309A	1	※横引き左抜き用
		UTR309B		※横引き右抜き用
		UTR310		※単独排水用
※3 ⑧	棚付二連紙巻器	YH700AD	1	
※3 ⑨	チャームボックス	YKB104	1	

※2 仕様によって品番が異なります。表中の備考欄を参照ください。
 ※3 あり/なしを選択することができます。本図面はありの場合を表します。

オプション品

品番	品名
※4 XPTC01※	I型手すりセット
手すりカラー	
W	ホワイト
G	ダークグレー

※4 XPTC01※ の内訳

No	品名	品番	数量	備考
⑩	I型手すり	T115C6#NW	1	※ホワイトの場合
		T115C6#N9	1	※ダークグレーの場合
⑪	手すり取付金具	T110D59	1	

注: ライニング・点検口は現場にて別途ご用意ください。
 注: 本図面2枚目以降に事前施工情報を示します。
 現場にて事前に工事区分の確認をしてください。
 注1: ライニング設定条件により変わります。事前施工情報を参照の上、設定ください。
 注2: ライニング内蔵のフラッシュバルブ類の施工・メンテナンスのために点検口を設置する必要があります。詳細は事前施工情報を確認ください。
 注3: 本図面は大便器取付高さが標準便器高さ: 床仕上げ面+380mmの場合を表します。大便器取付高さは用途に応じて、スラブ面+360~440mmの範囲で設定が可能です。
 便器高さを標準より高く取り付ける場合は、標準より高くする寸法と床仕上厚の合計を60mm以内としてください。
 注4: アイホン(株)の取り扱い製品です。(当社取り扱い製品ではありません。)
 他に表示器などとシステムを組む必要があります。
 詳しくはアイホン(株)へお問い合わせください。
 品番: NBR-7W-T0

■使用上のご注意

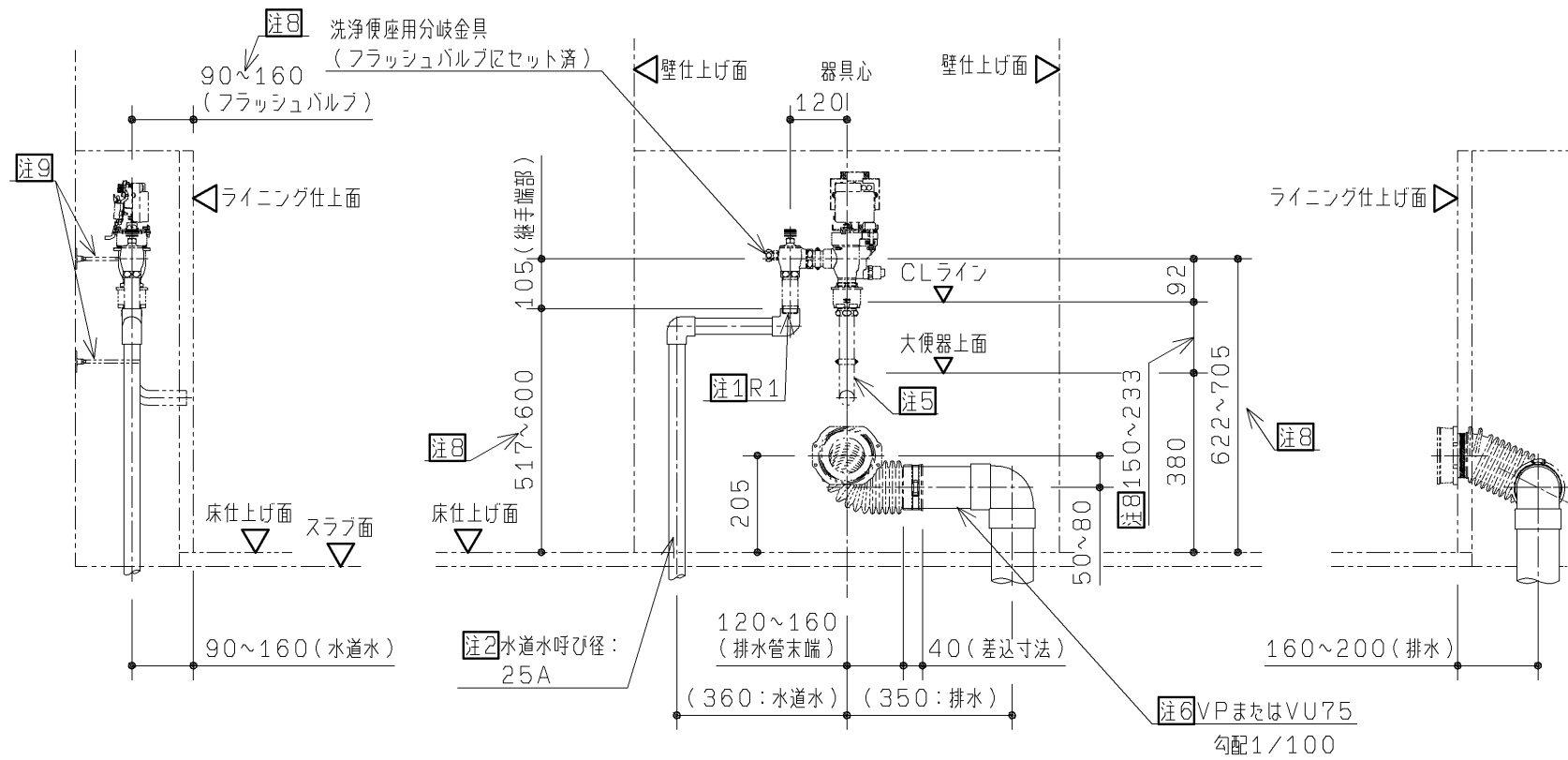
- ライニング内に水が入らないようにしてください。(ライニング内には、電気部品が入っており、火災や感電・故障の原因になります。)
- 洗浄脱臭暖房便座、洗浄脱臭暖房便座リモコン、押ボタンスイッチには水をかけないでください。(火災や感電・故障の原因となります。)
- 手すり、チャームボックス、棚付紙巻器には水をかけないでください。(部材や下地が腐食することで商品が脱落し、怪我や重大事故につながる恐れがあります。)

TOTO		第三角法	単位 mm	名称	RESTROOM ITEM 01 壁掛フチなしトルネード大便器セット
製図 白井	検図 大里 川村	日付 10.12.24	尺度 1:20	品番	XPC2※1※※
備考 便座(ウォシュレット)ふたあり仕様 全6枚中の1枚目				図番	XPC2=1=01

生産中止図面情報 (設備工事)

2012/05

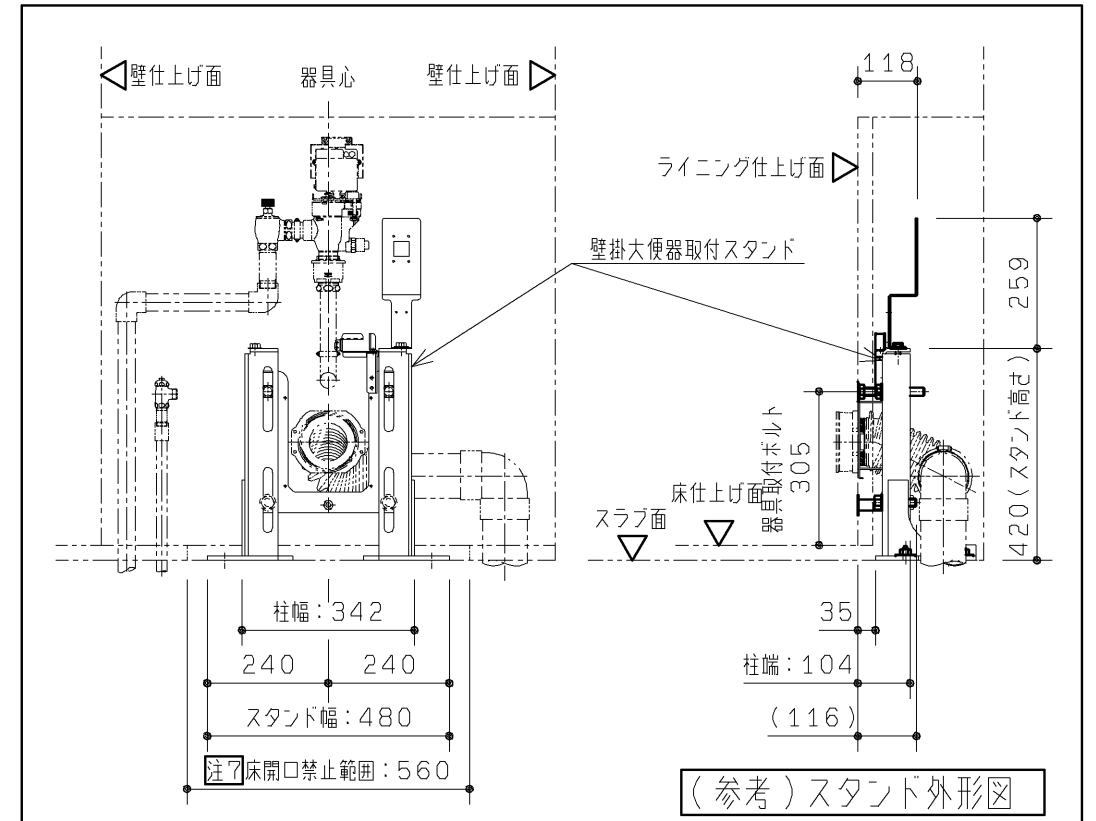
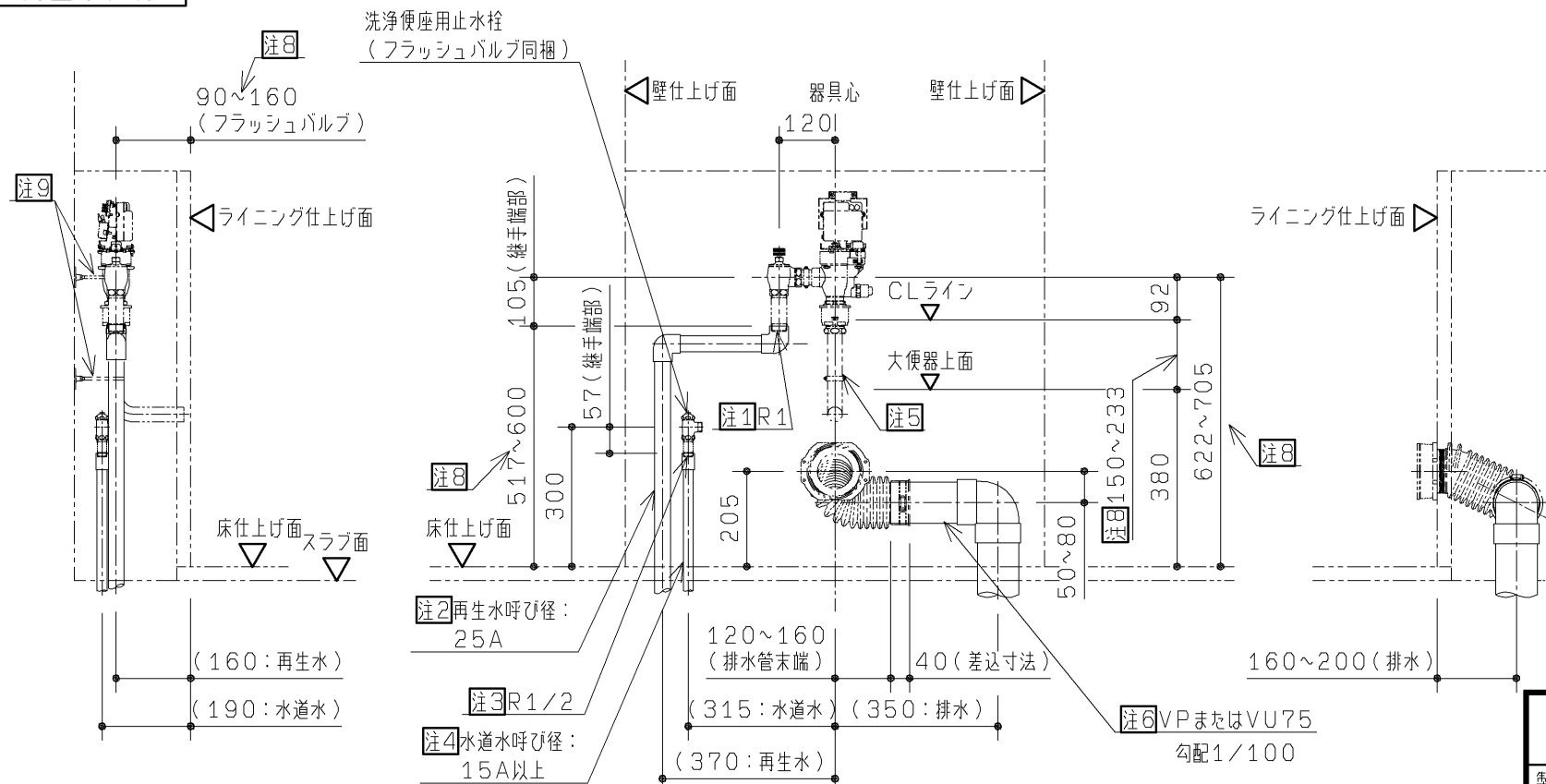
水道水仕様



- 注1: ねじサイズ R1と設備配管の接続は必ず管端防食継手を使用してください。
- 注2: フラッシュバルブ用の給水管径は25Aとしてください。
- 注3: ねじサイズ R1/2と設備配管の接続は必ず管端防食継手を使用してください。
- 注4: 洗浄便座止水栓用の給水管径は15A以上としてください。
- 注5: 洗浄管: φ31.75 (自動フラッシュバルブに同梱)
- 注6: 排水は末端の呼び径75で準備ください。
排水横引き部分は順勾配1/100を確実に確保してください。
- 注7: 配管の立ち上げは、床開口禁止範囲 (スタンドのベースプレートの周囲40mmの範囲) を避けた位置から取り出してください。
- 注8: フラッシュバルブのバキュームブレーカーの空気吸入シート面 (CLライン) ~ 便器上面を150mm以上確保してください。
上記寸法とフラッシュバルブ用洗浄管の長さの範囲で接続可能範囲を示しています。
- 注9: 自動フラッシュバルブ本体及び洗浄管は、躯体壁またはLGSなどから支持を必ず取ってください。
参考: カクダイ (品番: 2211・2216) 相当品

- 注: 配管は躯体壁などに確実に固定してください。
- 注: 最低必要水圧0.07MPa (流動時)、最高水圧0.75MPa (静水時)
※快適にお使いいただくためには、0.2MPa程度の圧力 (流動時) をおすすめします。
- 注: 壁掛大便器取付スタンドの外形図を参考に、スタンドと干渉しない位置に配管を立ち上げてください。
- 注: 給水スパッド締付けの作業性向上が図れる専用工具も用意しております。
必要に応じて別途手配ください。
品番: UTR900S

再生水仕様



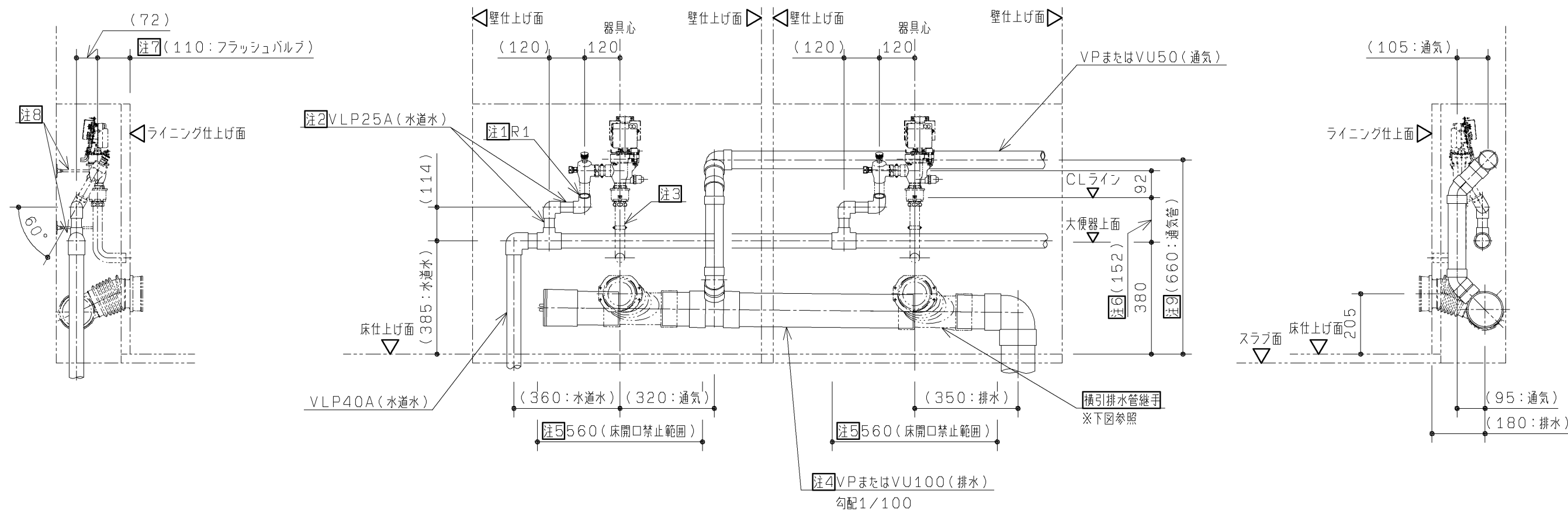
TOTO		第三角法	単位 mm	名称	RESTROOM ITEM 01 壁掛フチなしトルネード大便器セット
製図 白井	検図 坂口	日付 10.03.10	尺度 1:15	品番	XPC2*****
備考 事前施工情報 (設備工事: 配管単独抜き) 全6枚中の2枚目				図番	XPC2=02

生産中止図面情報 (設備工事)

2012/05

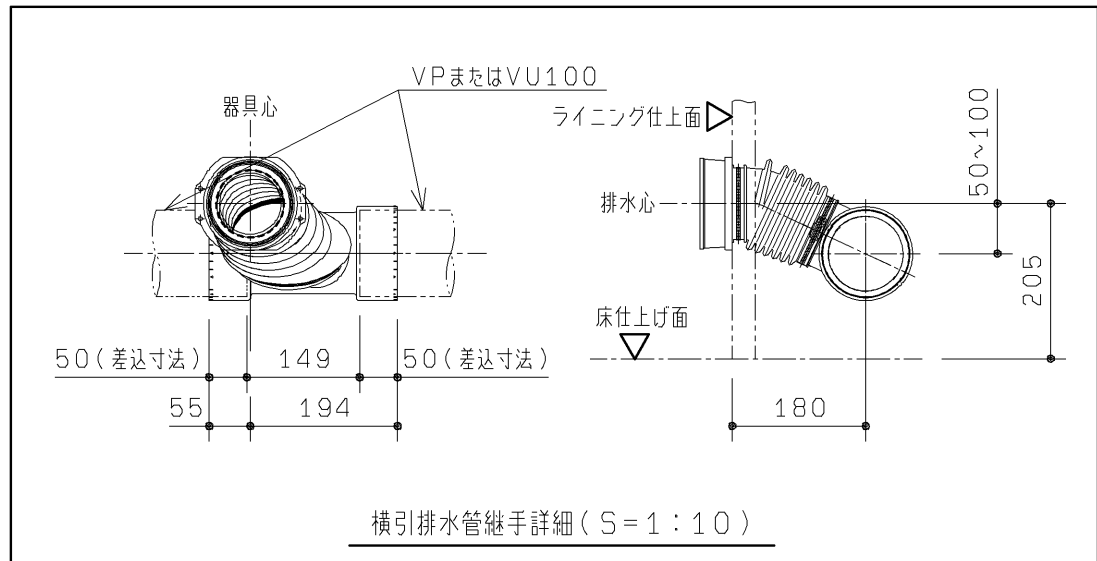
■下図に横引き配管の一例を表します。(下図は水道水使用を表します。)
下図を参考に現場に応じて配管の取り回しを行ってください。

参考図



- 注1: ねじサイズ R1と設備配管の接続は必ず管端防食継手を使用してください。
- 注2: フラッシュバルブ用の給水管径は25Aとしてください。
- 注3: 洗浄管: φ31.75 (自動フラッシュバルブに同梱)
- 注4: 排水は呼び径100で準備ください。
排水横引き部分は順勾配1/100を確実に確保してください。
※横引き排水管推奨条件
・横引き排水管長さ6.5m以内
・曲がり2ヶ所以内
- 注5: 配管の立ち上げは、床開口禁止範囲(スタンドのベースプレートの周囲40mmの範囲)を避け左位置から取り出してください。
- 注6: 対応寸法: 150~233mmとなります。
フラッシュバルブのバキュームブレーカーの空気吸入シート面(CLライン)~便器上面を150mm以上確保してください。
上記寸法とフラッシュバルブ用洗浄管の長さの範囲で接続可能範囲を示しています。
- 注7: 対応寸法: 110~160mmとなります。
フラッシュバルブ用洗浄管の長さの範囲で接続可能範囲を示しています。
- 注8: 自動フラッシュバルブ本体及び洗浄管は、躯体壁またはLGSなどから支持を必ず取ってください。
参考: カクダイ(品番: 2211・2216)相当品
- 注9: 通気管は便器上面から150mm以上上方で通気立管と接続ください。

- 注: 配管は躯体壁などに確実に固定してください。
- 注: 最低必要水圧0.07MPa(流動時)、最高水圧0.75MPa(静止時)
※快適にお使いいただくためには、0.2MPa程度の圧力(流動時)をおすすめします。
- 注: 壁掛便器取付スタンドの外形図を参考に、(本図面2枚目の「参考」スタンド外形図参照のこと)スタンドと干渉しない位置に配管を立ち上げてください。
- 注: 必要に応じて防火区画貫通部処理を行ってください。
- 注: 給水スパッド締付けの作業性向上が図れる専用工具も用意しております。
必要に応じて別途手配ください。
品番: UTR900S



横引排水管継手詳細 (S=1:10)

TOTO		第三角法	単位 mm	名称	RESTROOM ITEM 01 壁掛フチなしトルネード便器セット
製図 白井	検図 坂口	日付 10.03.10	尺度 1:15	品番	XPC2****
備考 事前施工情報(設備工事:配管横引き例) 全6枚中の3枚目				図番	XPC2=03

生産中止図面 事前施工情報 (建築工事)

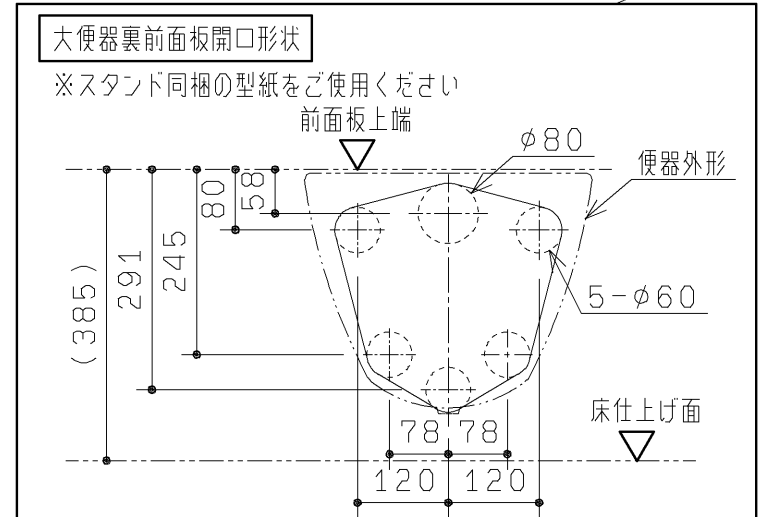
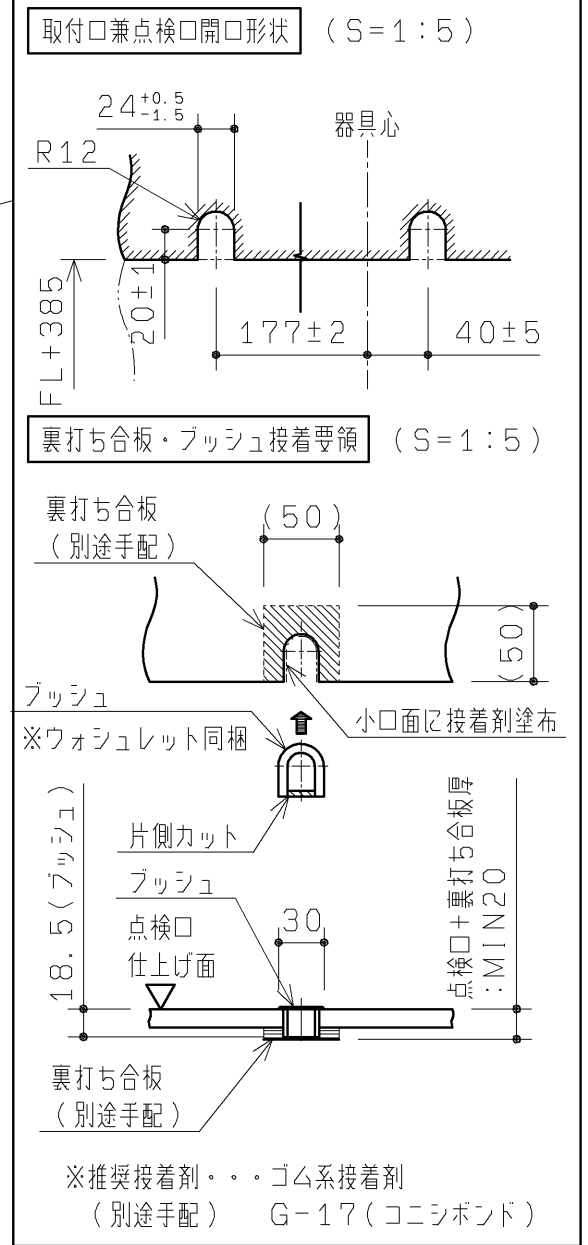
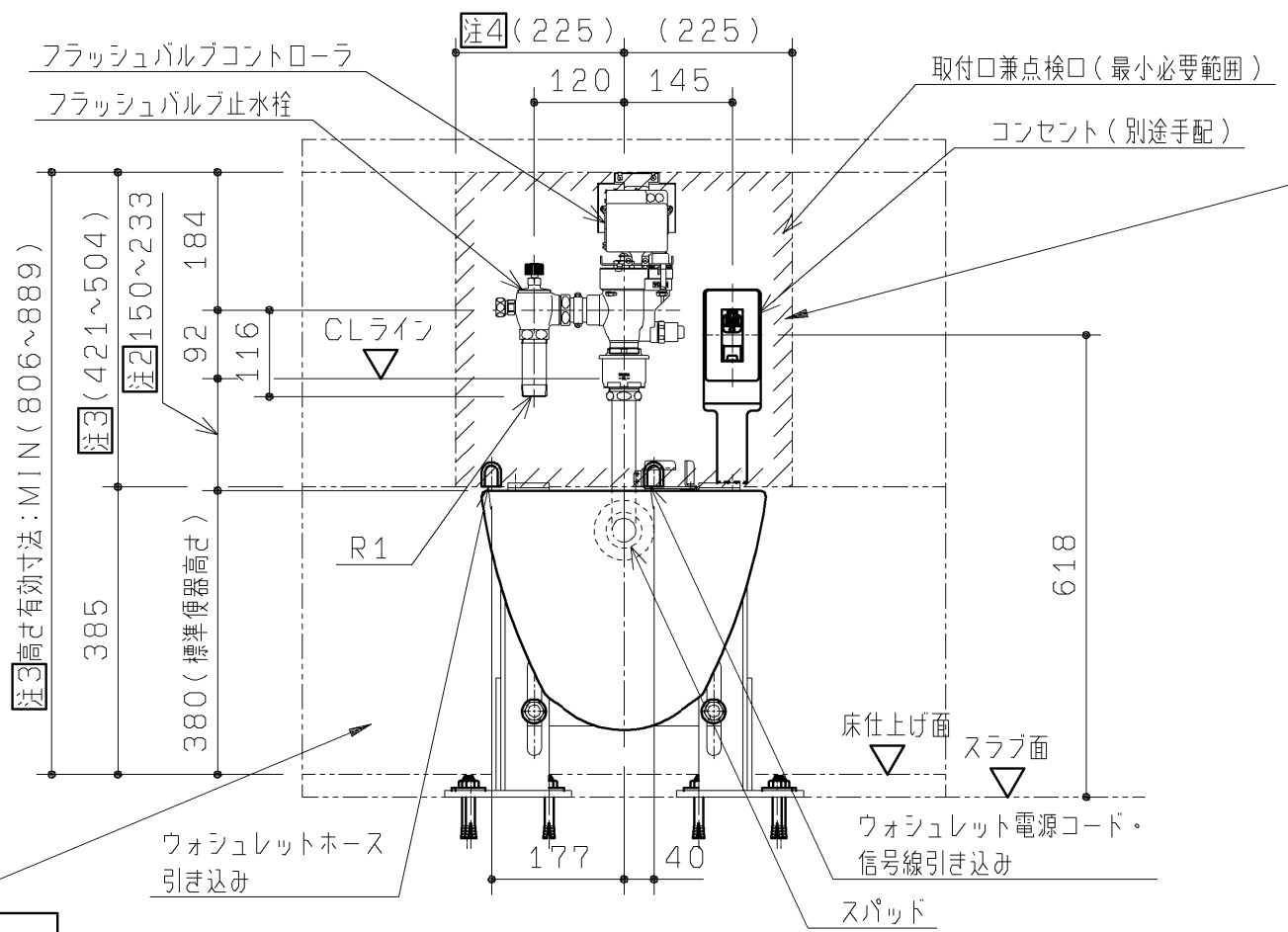
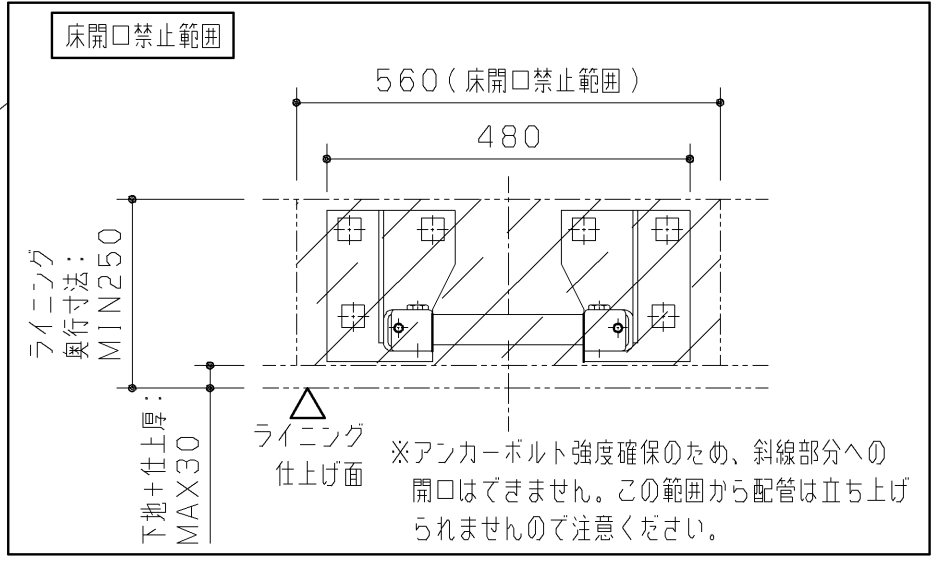
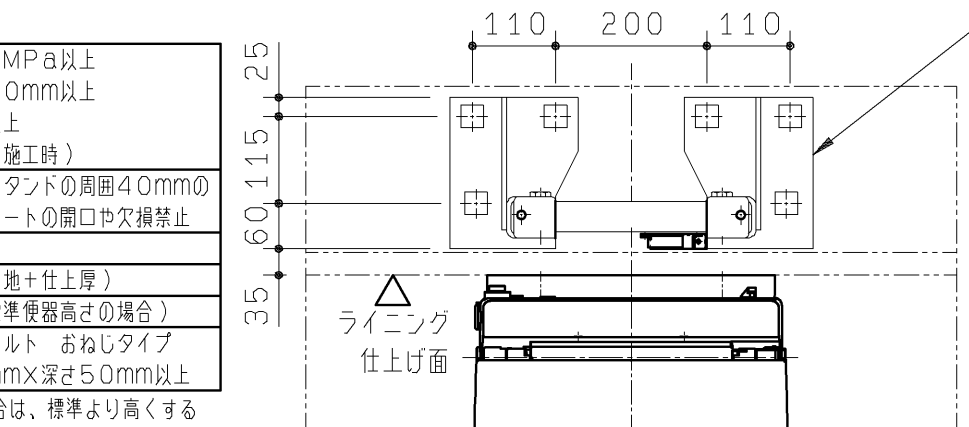
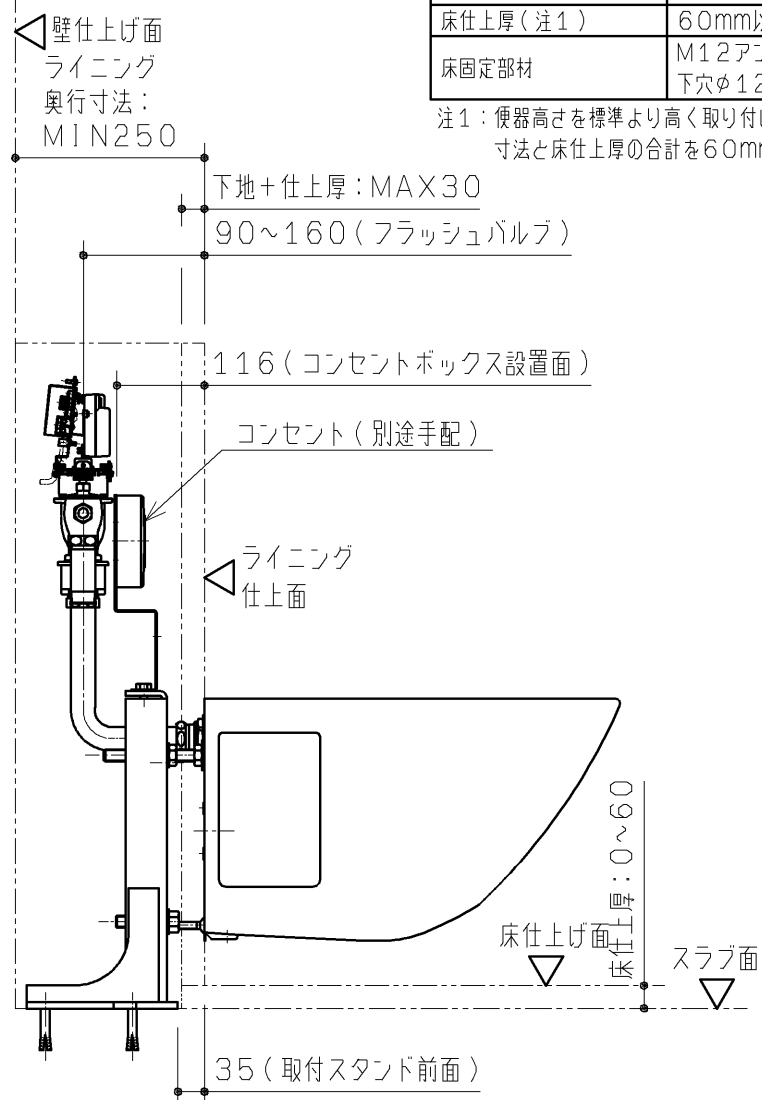
2012/05

大便器ライニング設計条件

※ライニング・点検口は現場にて別途
ご用意ください。
※本図面は大便器取付高さが標準便器
高さ：床仕上げ面+380mmの場合
を表します。

床コンクリート仕様	圧縮強度20.6MPa以上 鉄筋のかぶり厚50mm以上 養生期間28日以上 (アンカーボルト施工時)
ライニングの奥行き寸法	250mm以上
壁仕上厚	30mm以内(下地+仕上厚)
床仕上厚(注1)	60mm以内(標準便器高さの場合)
床固定部材	M12アンカーボルト おねじタイプ 下穴φ12.5mm×深さ50mm以上

注1：便器高さを標準より高く取り付ける場合は、標準より高くする寸法と床仕上厚の合計を60mm以内としてください。

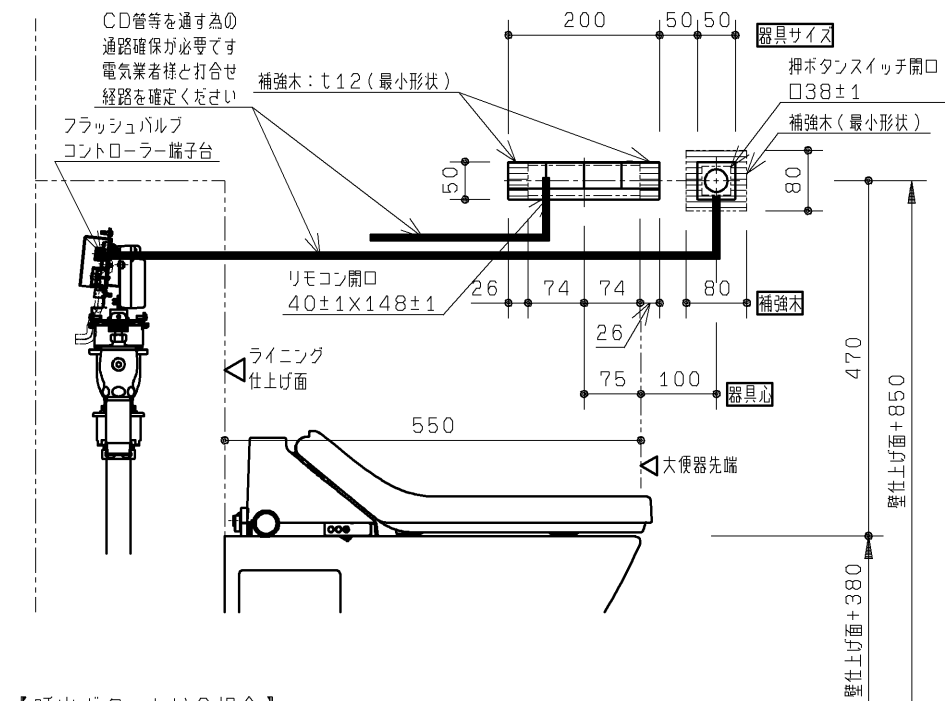


注2：フラッシュバルブはバキュームブレーカーの空気吸入シート面（CLライン）が便器上面から150mm以上確保され、同梱洗浄管が投給できる範囲にて位置決めしてください。
注3：フラッシュバルブ設置高さによって異なります。
注4：図は水道水仕様の場合の最小必要サイズを示します。再生水仕様の場合、ウォシュレット用止水栓のメンテナンスなどのため、350mm以上の開口寸法が必要となります。

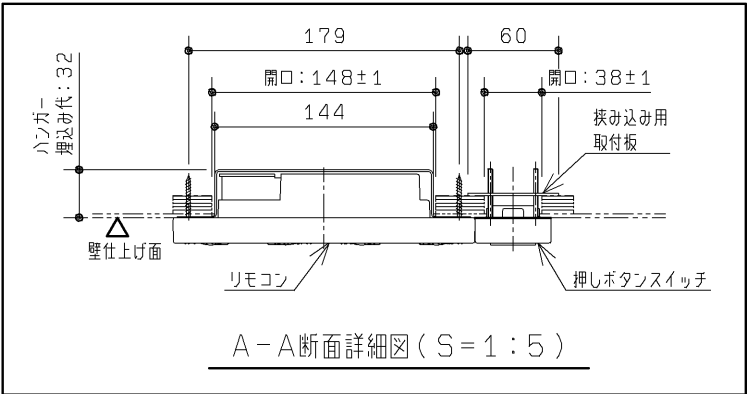
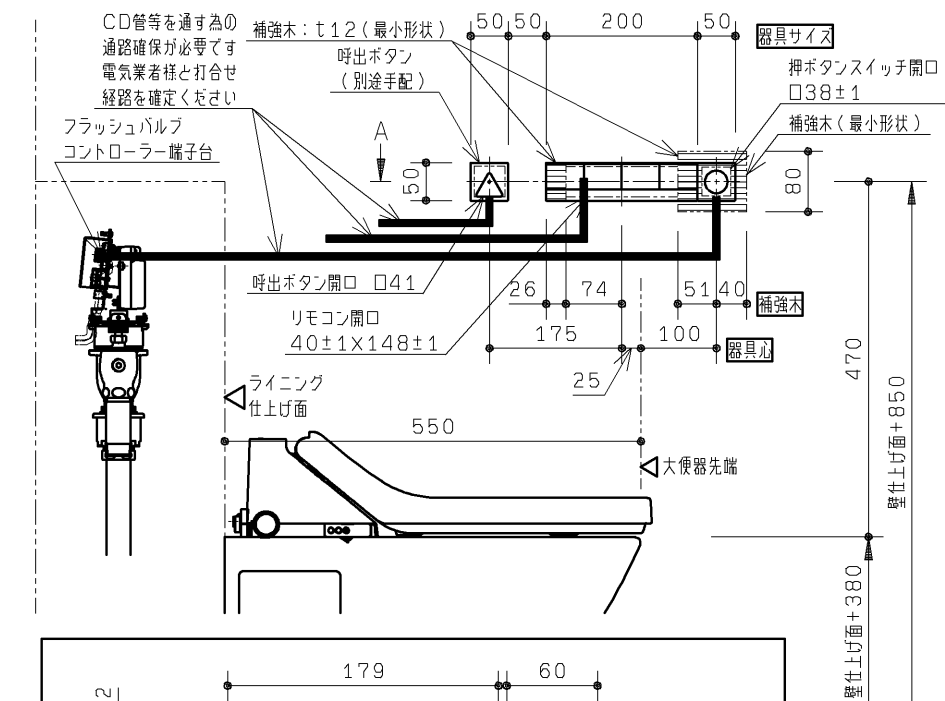
TOTO		第三角法	単位 mm	名称 RESTROOM ITEM 01 壁掛フチなしトルネード大便器セット
製図 白井	検図 坂口	日付 10.03.10	尺度 1:10	品番 XPC2*****
備考 事前施工情報(建築工事：大便器ライニング) 全6枚中の4枚目				図番 XPC2=04

操作スイッチ類

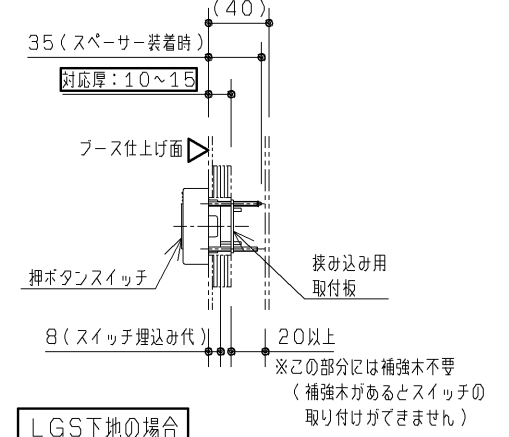
【呼出ボタンなしの場合】



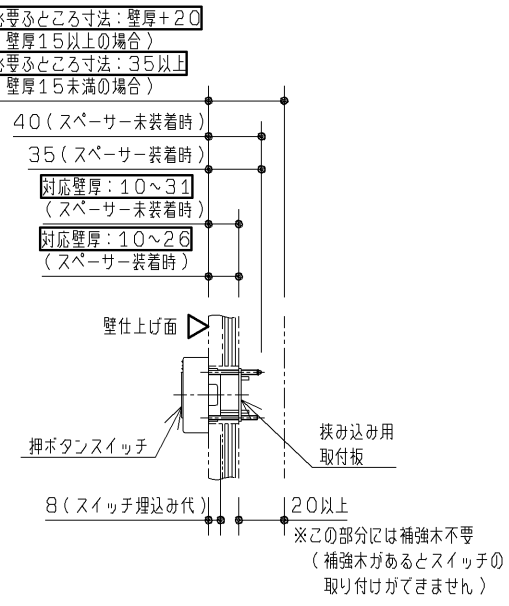
【呼出ボタンありの場合】



ブースの場合



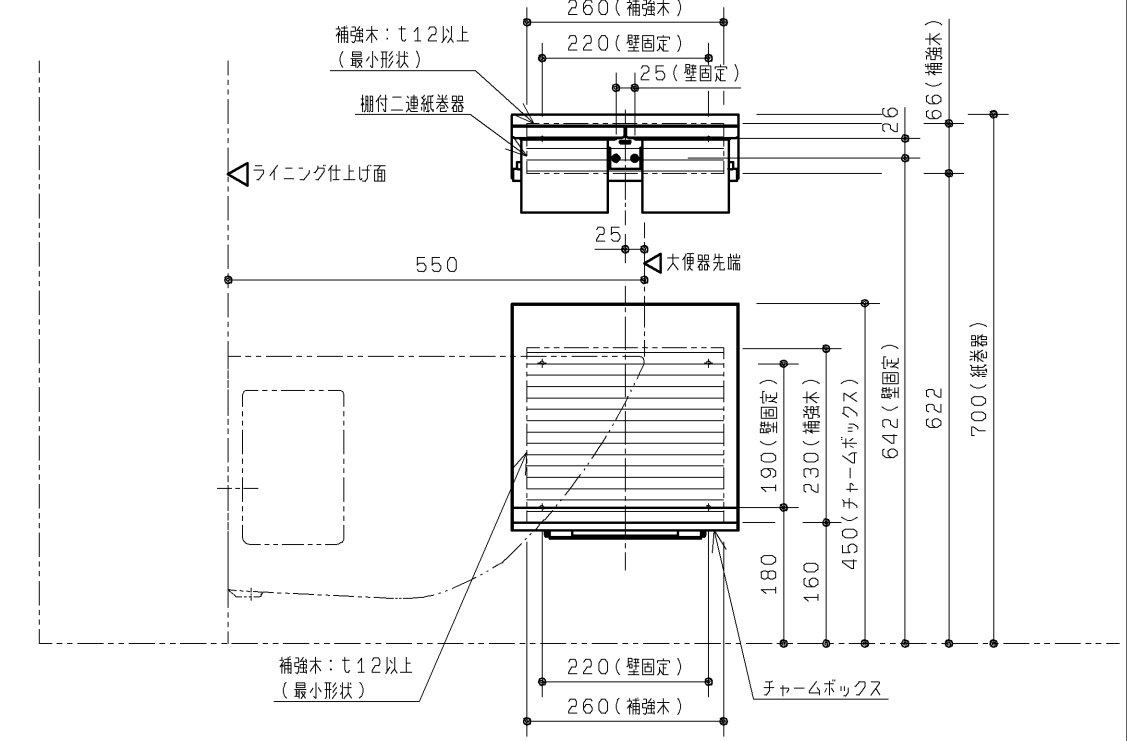
LGST地の場合



押しボタンスイッチ断面詳細図 (S = 1 : 5)

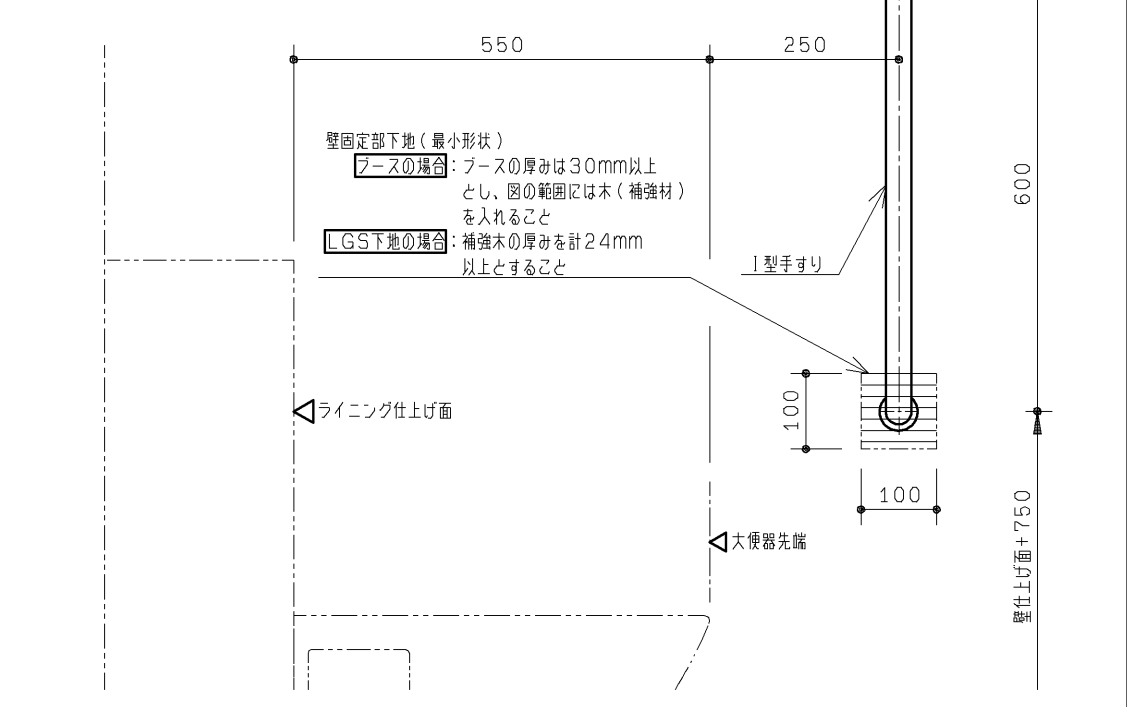
アクセサリ類

※各々選択時のみ下図の補強が必要となります



I型手すり (オプション品)

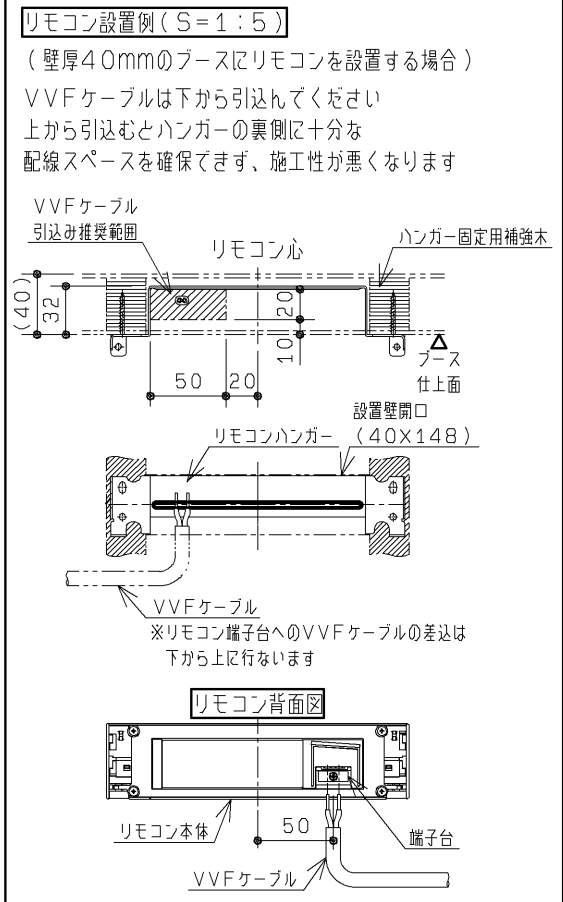
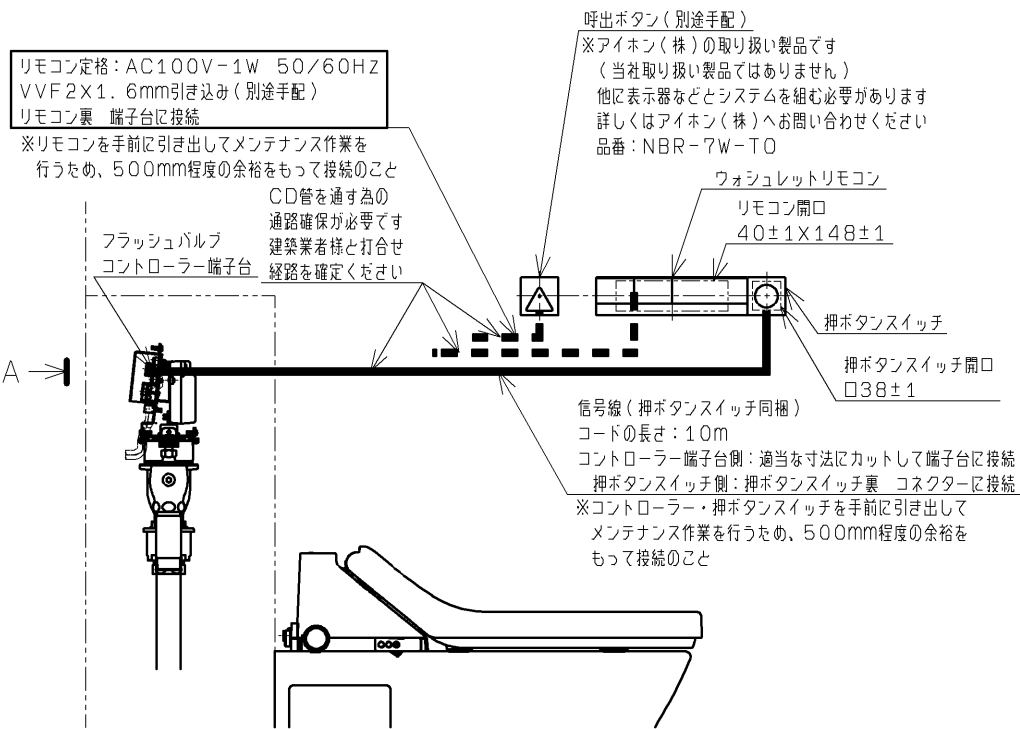
※選択時のみ下図の補強が必要となります



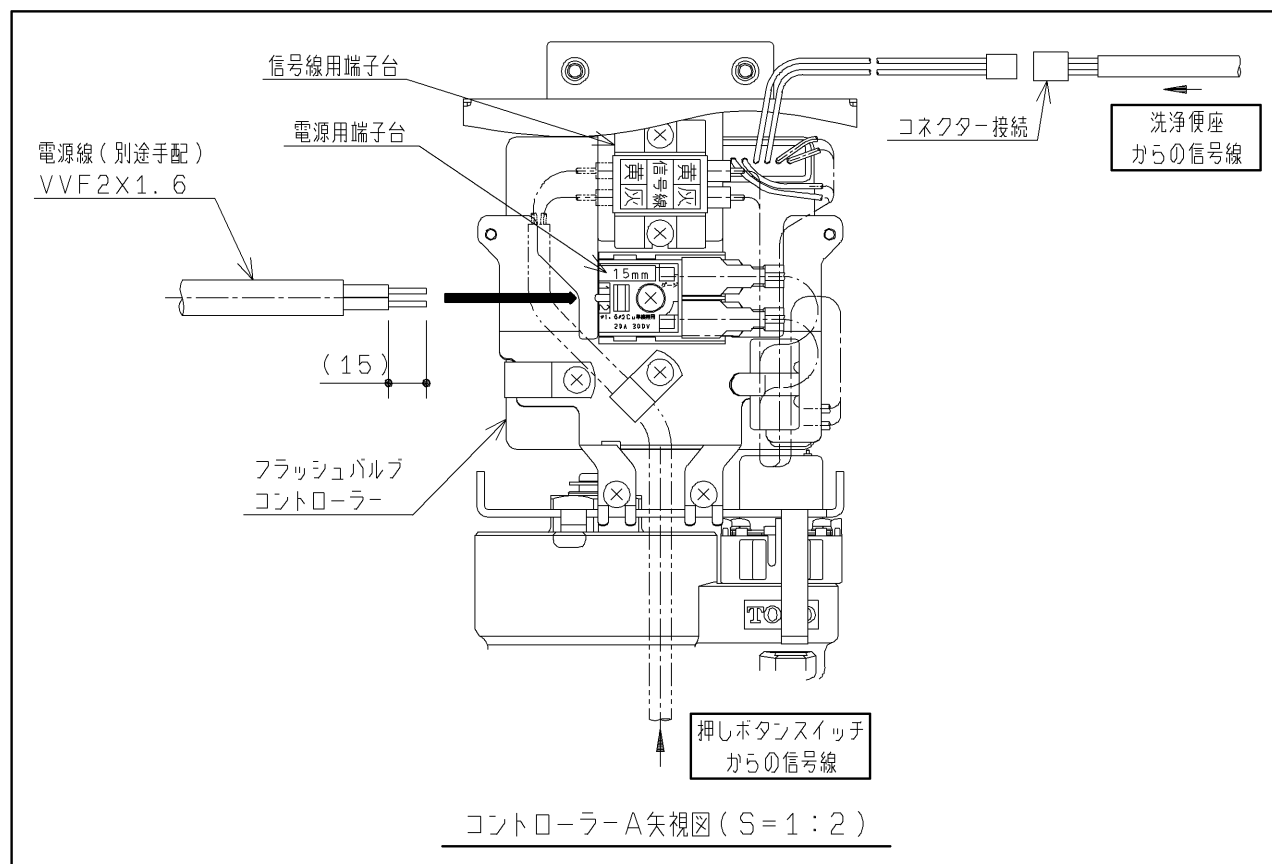
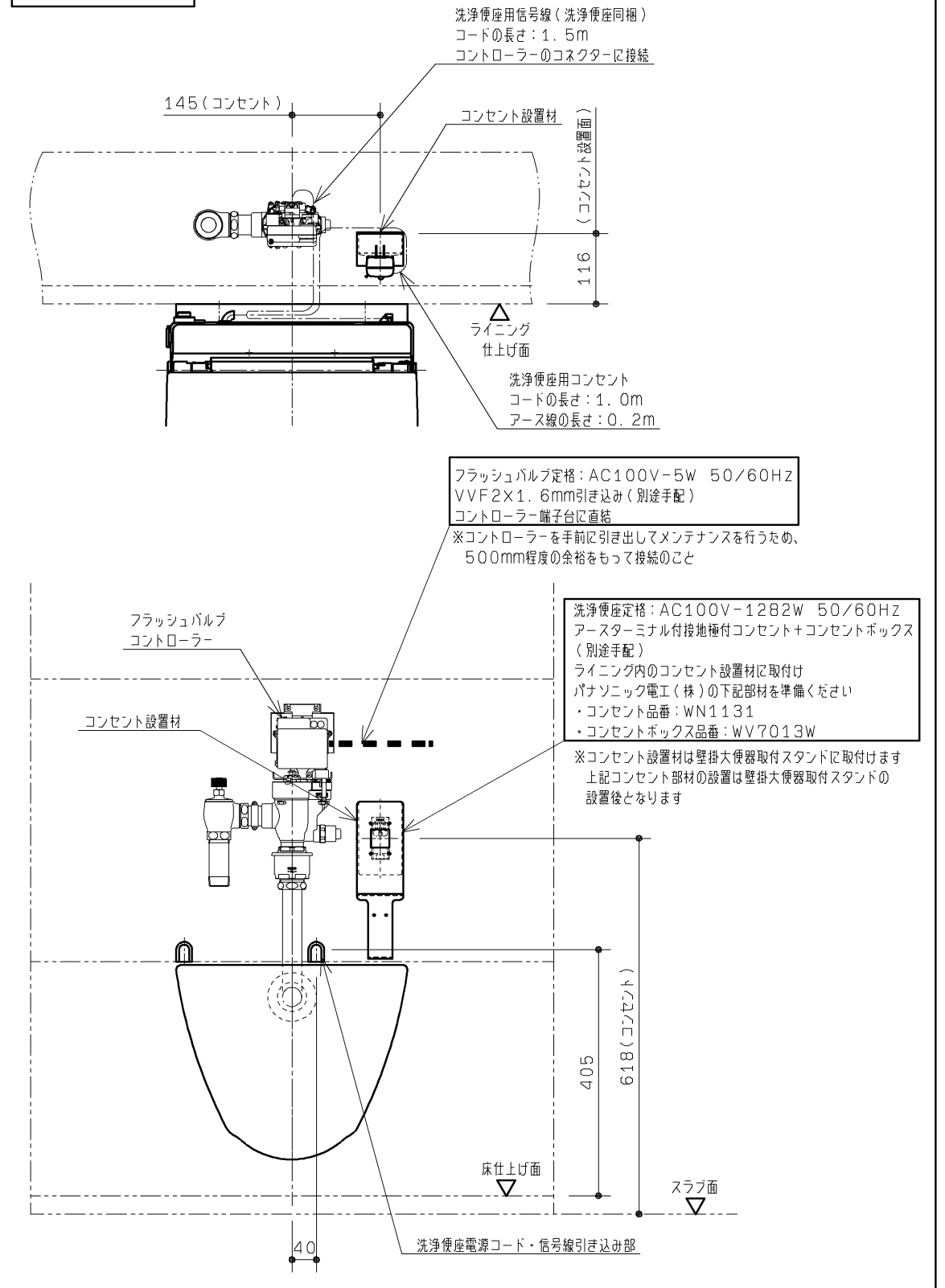
TOTO		第三角法	単位 mm	名称	RESTROOM ITEM 01 壁掛フチなしトルネード大便器セット
製図 白井	検図 坂口	日付 10.03.10	尺度 1:10	品番	XPC2****
備考 事前施工情報 (建築工事 : 操作系) 全6枚中の5枚目				図番	XPC2=05

操作スイッチ類

※ウォシュレットリモコン・押ボタンスイッチの設置位置は本図面1枚目を参照ください。
 (呼出ボタンあり/なしで設置位置が異なるのでご注意ください。)
 ※図は呼出ボタンありの場合を表します。



大便器ライニング内



TOTO		第三角法	単位 mm	名称	RESTROOM ITEM 01 壁掛フチなしトルネード大便器セット
製図 白井	検図 坂口	日付 10.03.10	尺度 1:10	品番	XPC2****
備考 事前施工情報(電気工事) 全6枚中の6枚目				図番	XPC2=06