

生産中止図面

2019/11

*定格：AC100V-1321W 50/60Hz

*設置前に水圧を測定ください

- ・最低必要水圧0.07MPa(20.0L/min流動時)が必要です。
この水圧を確保できないと汚物を排出しないことがあります
ので注意してください。
- ・最高水圧は0.75MPaです。

注1：洗面所や浴室など他の水栓器具を同時に使用したときも、
上記水圧と流量が必要です。

注2：配管は呼び径13以上をご使用ください。
(上記水圧と流量確保のため。)

*給排水位置が適切でないと、止水栓が製品に干渉することがあります。

*室内において極端な負圧が生じない様にご注意ください。

(便器洗浄時に、排水配管から異臭が上がって来ることが懸念されます。)

*便器排水芯が406~540mmの場合は、便器を前に出して施工可能。

*水抜栓立ち上げ位置は、製品と干渉しないようご注意ください。

*製品背面に電源を設けしないでください。

コンセントが製品と干渉し、抜き差しができない場合があります。

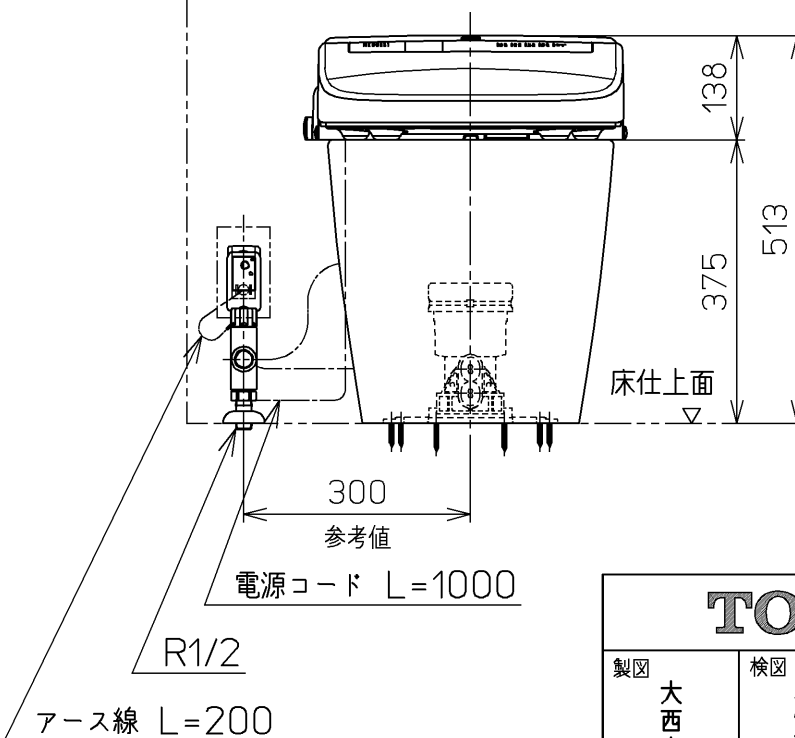
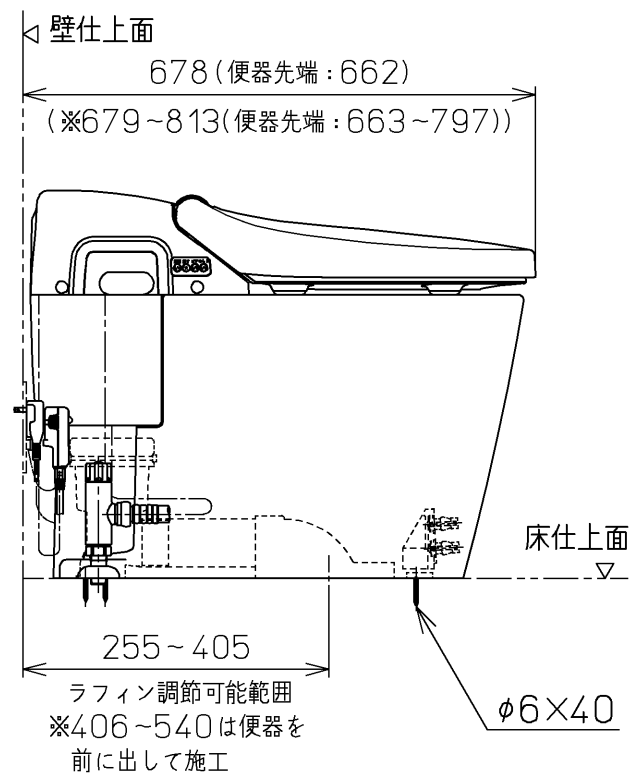
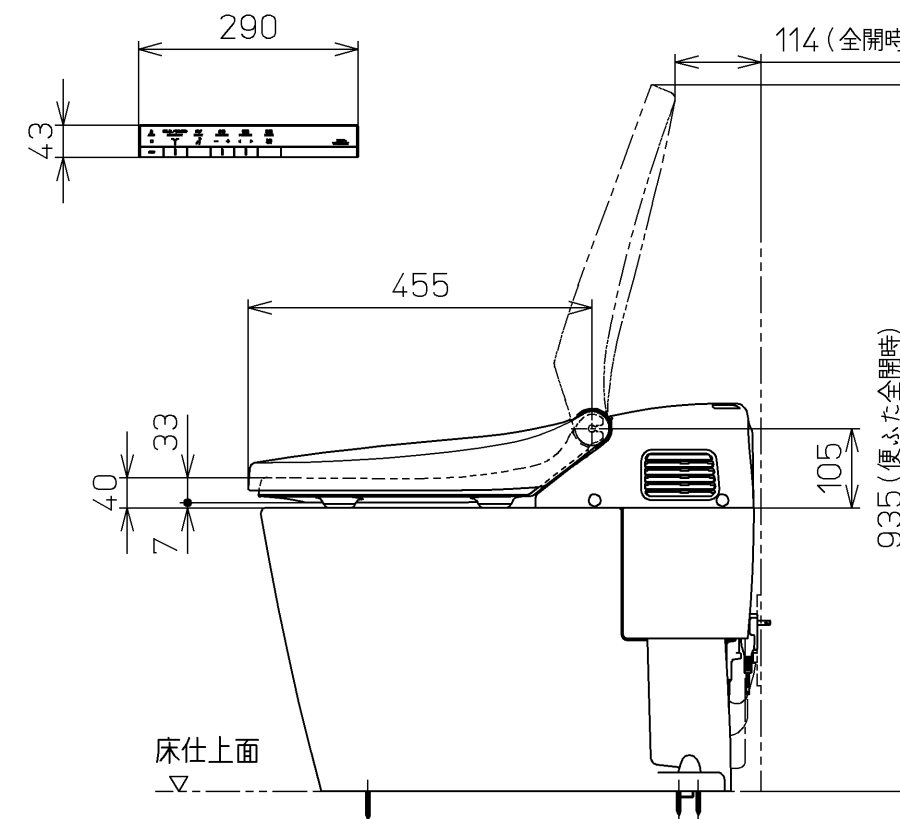
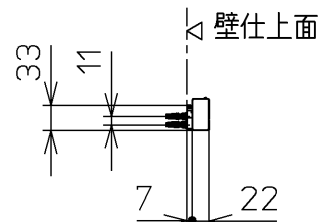
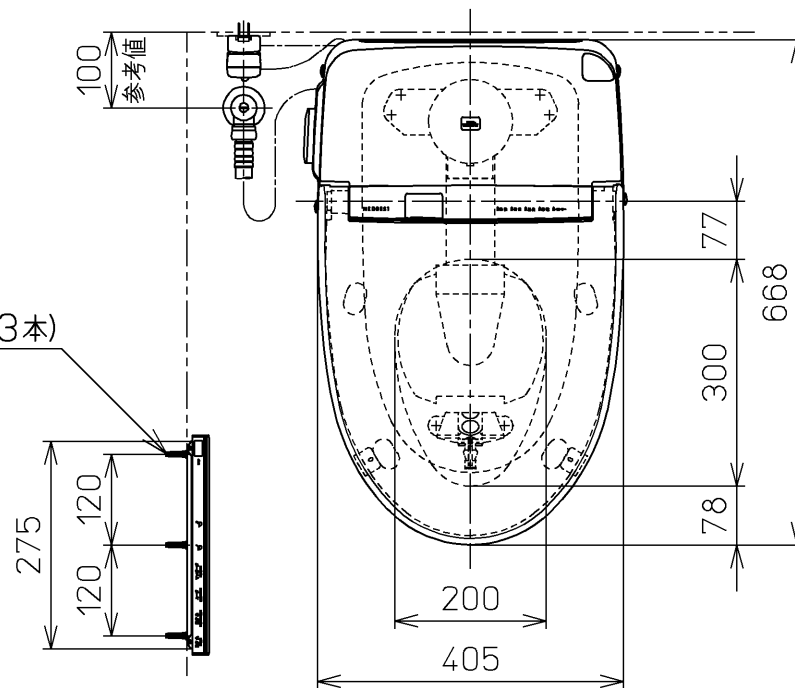
*電源コンセントは水や小水がかからない位置に設置してください。

また、壁給水の真下部に電源コンセントを設置したり、給水用ホースと
電源コンセントを接触させないでください。感電・発火の原因になります。

*本体左右側面は、給水フィルターお手入れ時の取りはずしなどのため、
150mm以上の空間を確保してください。

*本体前面は、オート開閉機能のセンサー検知などのため、
300mm以上の空間を確保してください。

ねじ長 φ4×30(3本)



TOTO		単位 mm	名称
製図 大西孝	検図 藤田 井中文	日付 13-01-30	ウォシュレット一体形 便器
備考 ネオレストD2(水道直結式) 寒冷地(ヒーター水抜き), S排水 リモデルタイプ			品番 CES9573HMRW
			図番 CES9573HMRW=A0100