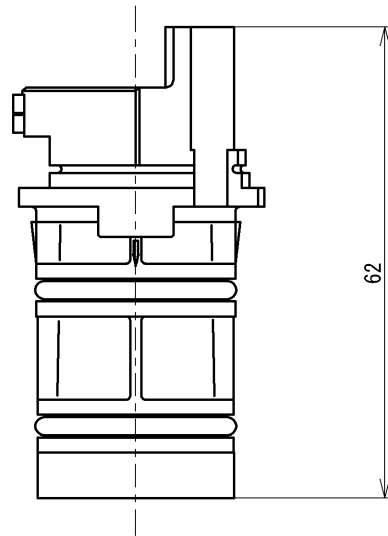
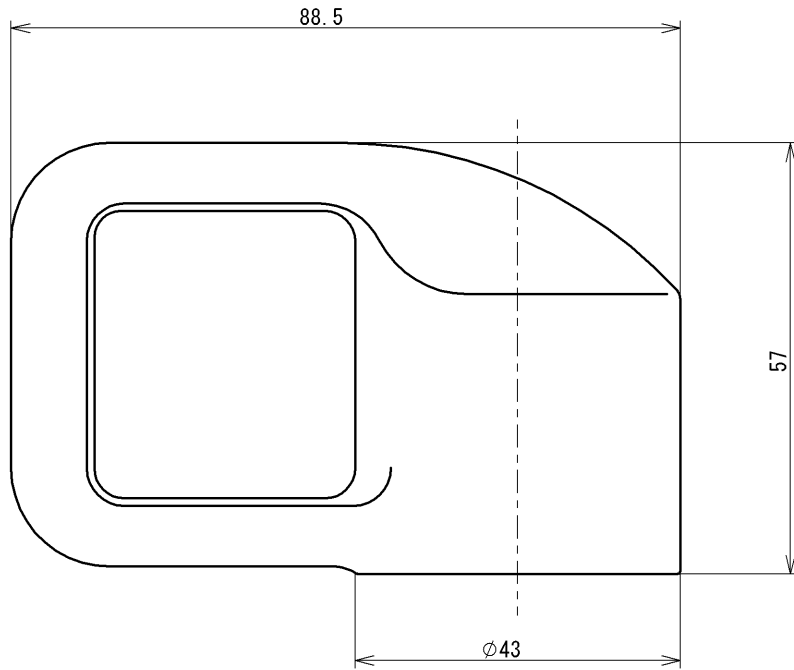


SUPPLY PERIOD
2034-01-31



TOTO			単位 mm	名称 切り替えハンドル部
製図 川淵	検図 野村 野村	日付 2024-01-26	尺度 1:1	品番 THA1-2
備考				図番 THA1-2=SA00.002.00