

- 機能
 - ・立ち座りラク棚付（耐荷重 600N）
 - ・ワンハンドカット機能付
 - ・フロントワンタッチ機能付

●使用に関するおねがい

- ・使用可能ペーパー：外径120mm以下、幅105～114mm、芯内径φ32～38mm
- ※芯なしペーパー太穴（内径φ32～38mm）も使用できますが、残り少なくなると芯棒から外れやすくなることがあります。
- ・商品の清掃時、シンナー、ベンジン、酸性・アルカリ性洗剤は使用しない。

●取り付け前の準備

- ・取付面には厚さ12mm以上の合板を使用する。
- ・取付面が薄板の場合は、事前に厚み30mm以上の補強木を設け、施工する。
- ・取付面がコンクリート下地の場合は、当社指定の固定金具【品番T110D28 樹脂プラグ20個入り（φ6×30、下穴φ6）】を使用する。

●設置に関するおねがい

- ・屋外や浴室などの水が掛ったり湿気が多い場所には設置しない。
- また下地および商品を水にぬらさない。

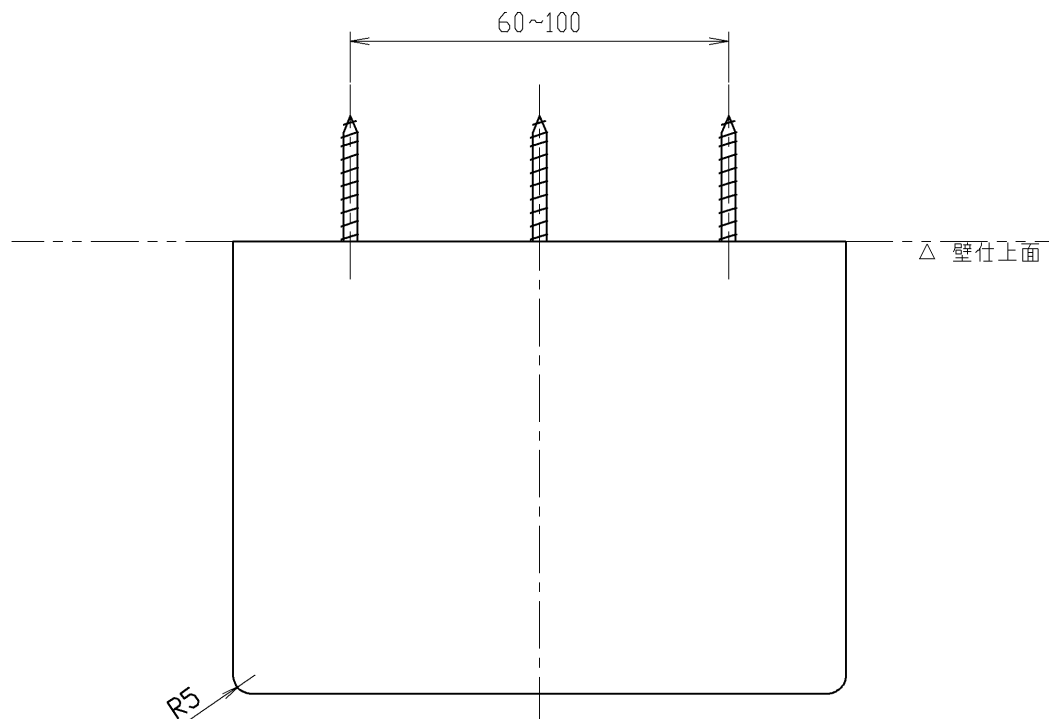
●取付位置

- ・紙巻器の取付位置は、紙巻器の上面・中心が便器先端から前方100mm、床から高さ700mmを目安に現場の状況に応じて取り付ける。

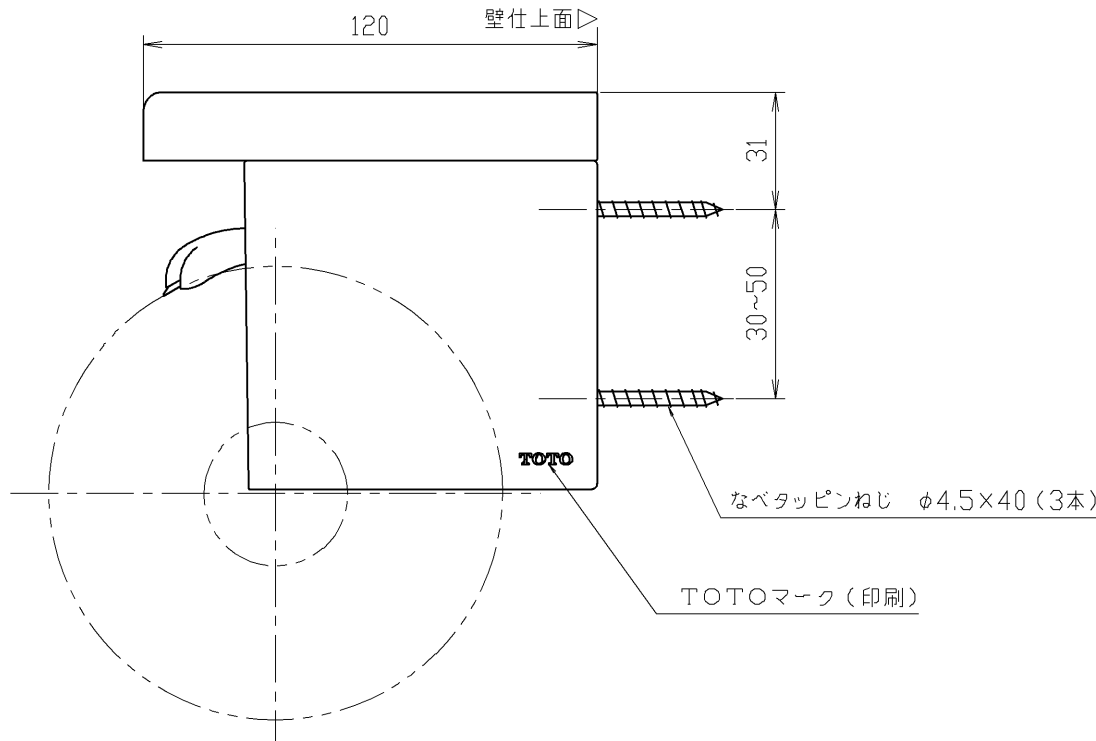
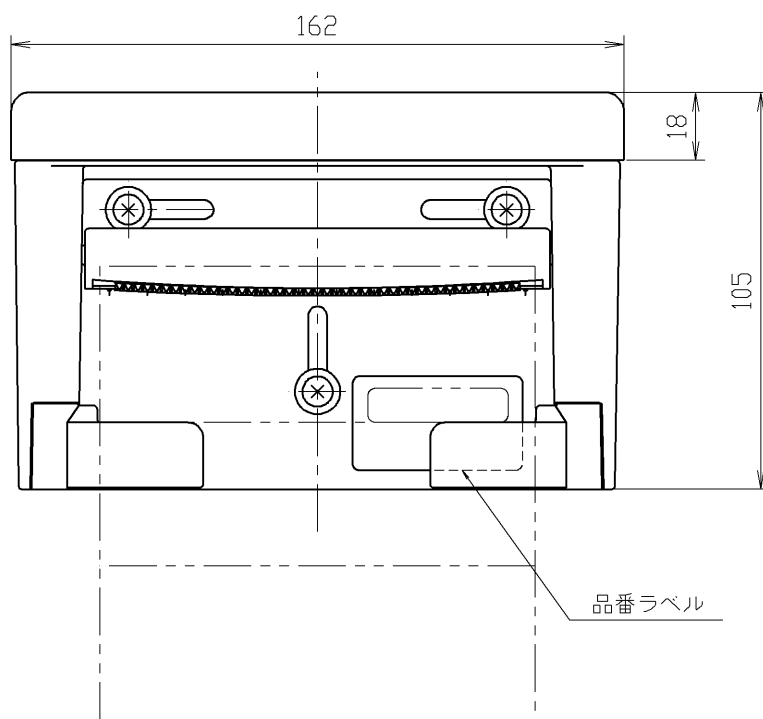
●化学物質管理基準

- ・ホルムアルデヒド発散等級区分「F☆☆☆☆」適合
- ・4VOC基準「4VOC基準適合※1）」適合

※1）4VOC基準適合は社団法人 日本建材・住宅設備産業協会の登録商標



R5



製品品番	棚色	紙巻器本体の色
YH501FM #NW1	#NW1 (ホワイト)	#NW1 (ホワイト)
YH501FM #ML	#ML (ミルベージュ)	#NW1 (ホワイト)
YH501FM #MW	#MW (ダルブラウン)	#NW1 (ホワイト)
YH501FM #NR2	#NR2 (ナチュラルウッド)	#NW1 (ホワイト)
YH501FM #DR2	#DR2 (ダークウッドA)	#NW1 (ホワイト)

TOTO			単位 mm	名称 棚付紙巻器
製図 木場	検図 秦	日付 14.10.31	尺度 1:2	
備考 棚：木質製(MDF)+PETシート 本体：ABS他(ホワイト)				図番 YH501FM