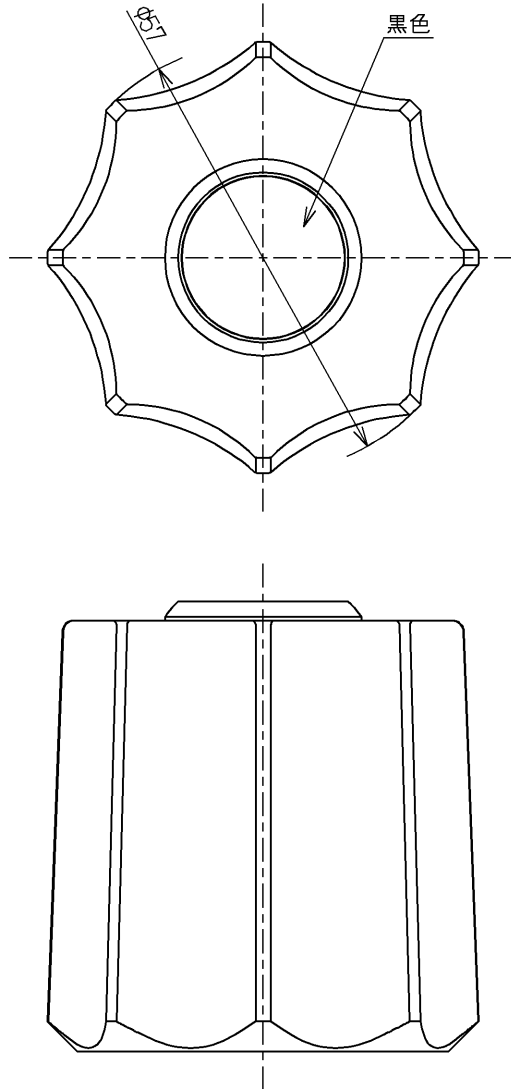


区分
N



TOTO			単位 mm	名称 アクリルハンドル部
製図 中野(知)	検図 藤村	日付 16.10.06	尺度 1:1	大形
備考				図番 TH486