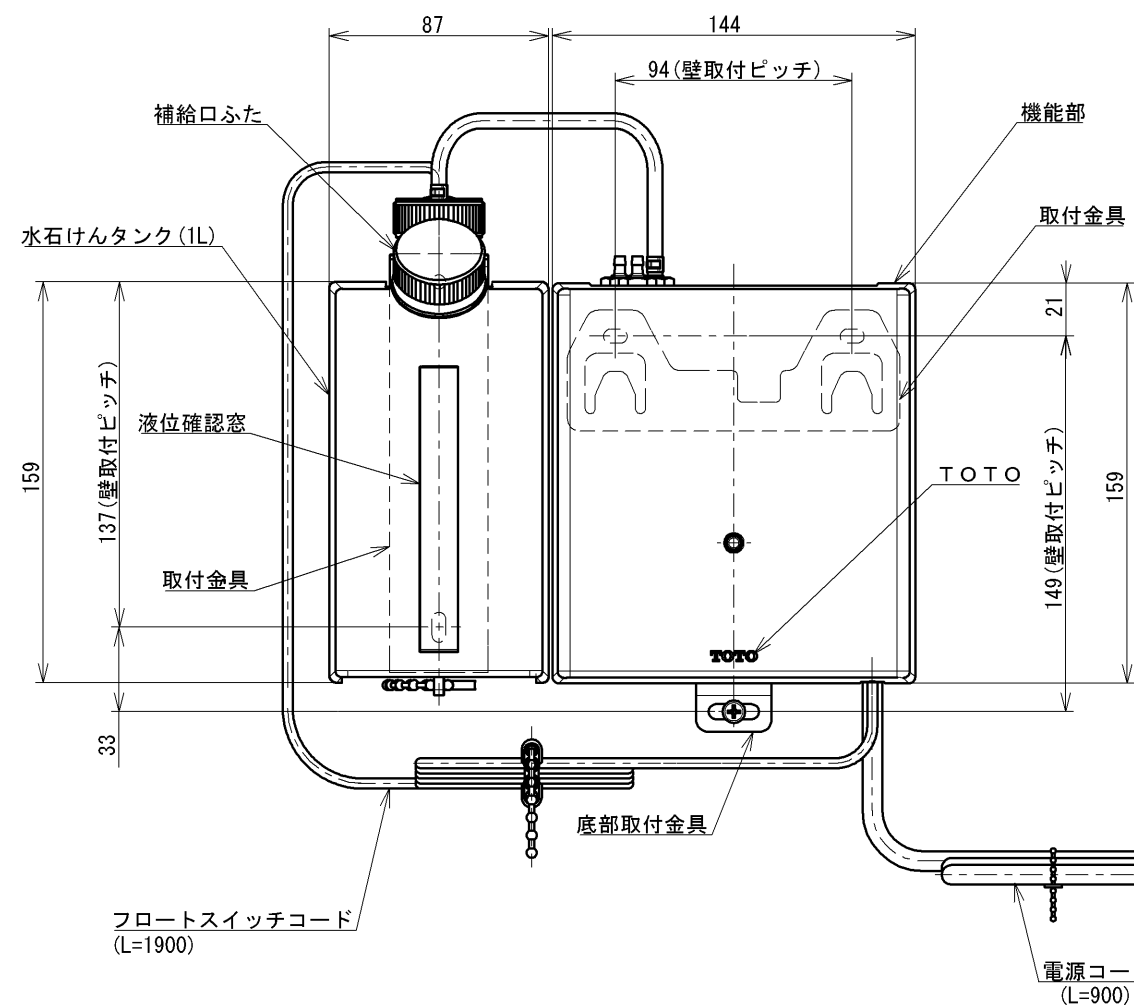
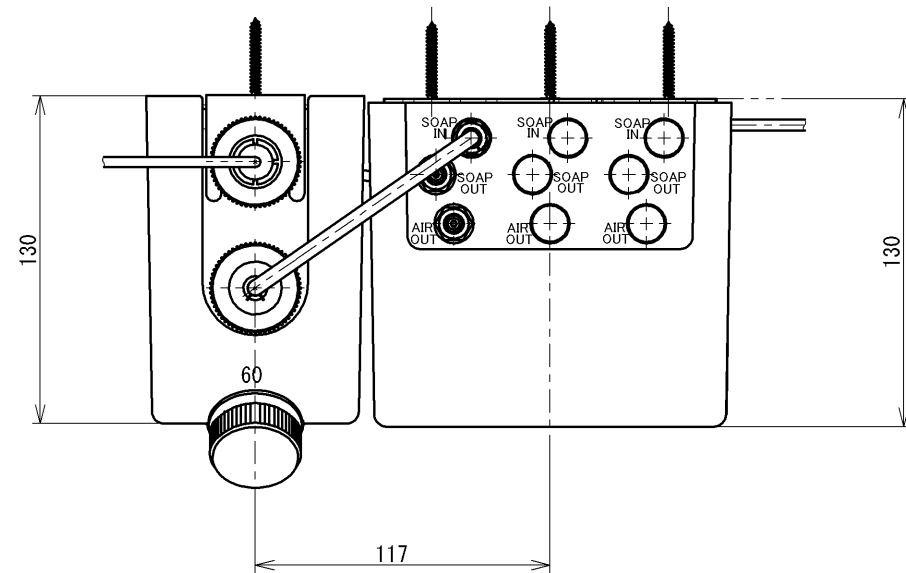
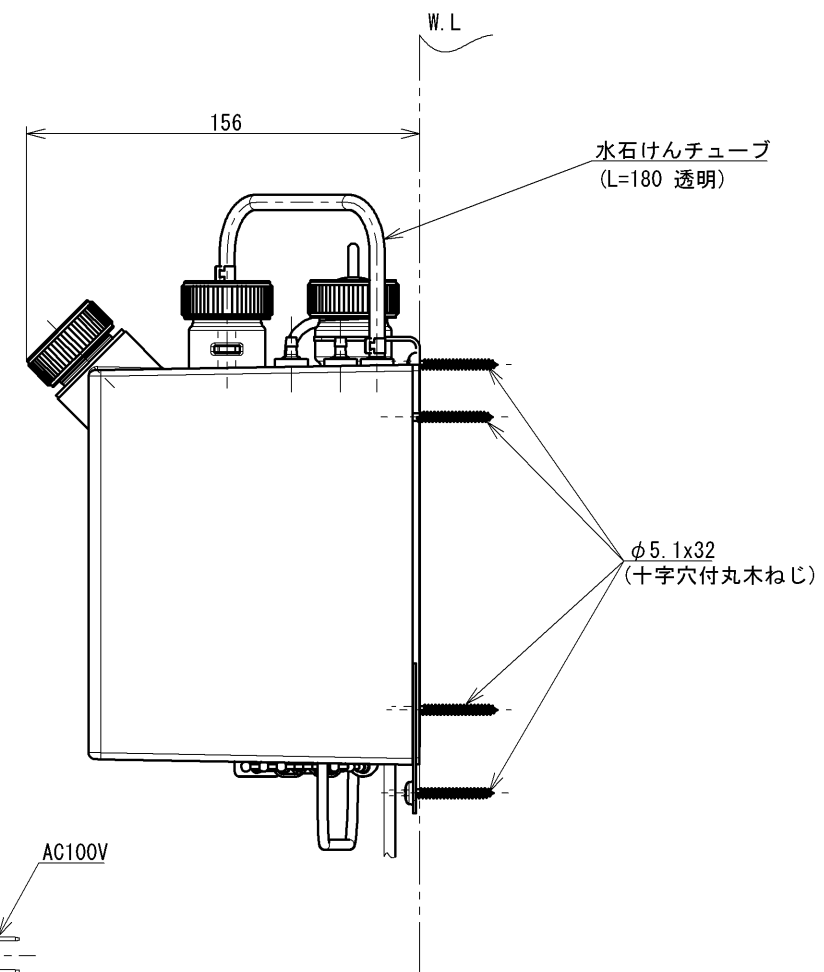


生産中止図面

2024/02



		仕様
用途		パブリック
タイプ		AC100Vタイプ
電源		AC100V 50/60Hz
消費電力	待機時	0.4W以下
	作動時	4W以下
使用環境温度		1~40℃ ※凍結が予想される地域ではご使用できません。
特記事項		(1)インバータや赤外線を用いた他の機器により誤作動することがあります。 (2)自動水石けん供給栓は屋内用です、屋外ではご使用できません。 (3)推奨水石けんをご使用ください。



電気用品安全法適合品

<b>TOTO</b>			単位 mm	名称 自動水石けん供給栓機能部 (AC100V、1連、1Lタンク 補給)
製図 山内(弘)	検図 村橋 村橋	日付 2021-02-22	尺度 1:3	品番 TLK01104JA
備考				図番 TLK01104JA=SA00.001.00