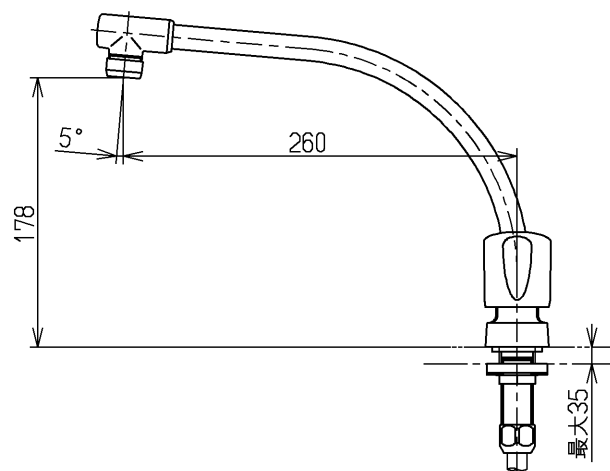
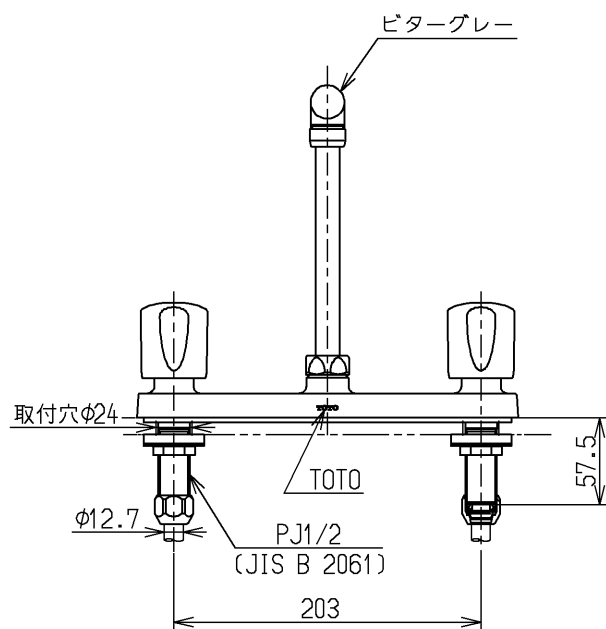
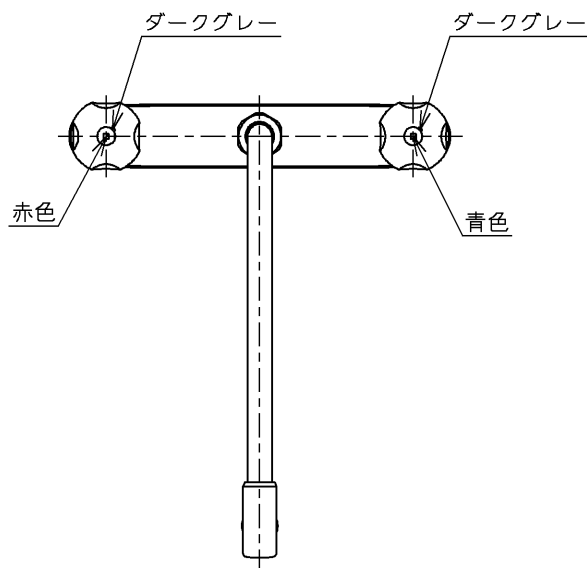


生産中止図面

2008/03



国土交通省記号：13-F2C

水道法適合品

TOTO			単位	名称
			mm	台付2ハンドル13 (整流) (台所) (JIS)
製図	検図	日付	尺度	図番
園田	安田	畑中	1:5	
備考				TKG23A