

▲鏡色記号	扉色記号	扉色名
A ホワイト	A	ルフレスノーホワイト
	D	ルフレソルベージュ
	T	プラストグレージュ
	H	ペアホワイトウッド
	R	スマートノーチェ
	W	パナシュホワイト
	Z	ライトウッドN
D ダークグレー	K	ルフレダークグレー
	B	リトグレー
	N	リトダークグレー
	S	ティンタアッシュ
	P	ミディアムウッドN
	M	ロイダルブラウン

商品リスト No.LT=05384			
No	品番	品名	個数
①	LMSHB100G1KKG1▲	一面鏡(自動・上下間接照明・調色機能付き)	1

製品情報

※ 化粧鏡は、LED照明：22.7W（照明は自動点灯/自動消灯）

コンセントなし・エコミラーなし・センシングシステムあり

※ 化粧鏡は、全高+10mmの取り付けスペースが必要です

※ 商品リスト中の▲には、鏡色記号が入ります。（表を参照ください）

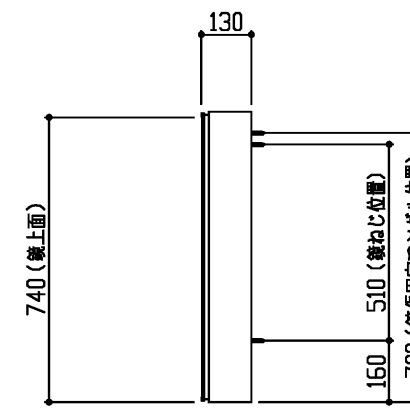
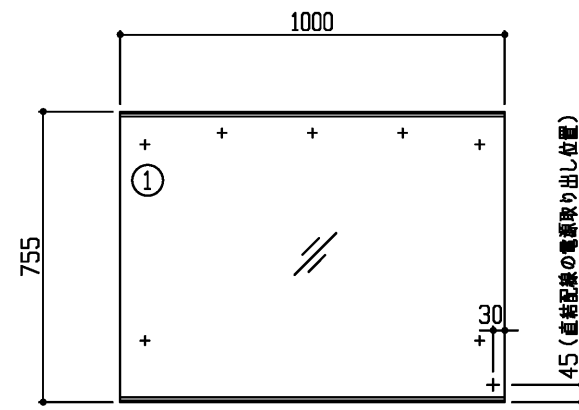
（キャビネット扉カラーと鏡本体カラーの組み合わせは変更不可です）

工事情報

※ 木ねじ位置に固定用木棧（中90×厚み30）または、全面に厚み12mm以上のJAS規格品の合板を入れてください（別途工事）

※ 化粧鏡の電源接続は、直結配線です

電源ケーブルを壁面より1000mm以上取出してください（別途手配工事）



単独設置不可

※ センシングシステムは、専用の水栓・キャビネットとの組み合わせ、接続が必要です。鏡単品では作動しません。

＜単品図面の取り扱い注意事項＞

- ※ 同一シリーズ内で、推奨位置に取り付けください
- ※ 必ず専用化粧台とセットください
- ※ 他シリーズとのセット、推奨位置以外での取り付けはご遠慮ください
- ※ 寸法確認などの参考図としてご利用ください
- ※ 図面の取り扱いには十分ご注意ください

※ 商品(図面)は、諸般の事情により、予告なく改良、仕様変更などを行なう場合があります。

TOTO	名称	製図	検図	単位	現場名(備考欄)	品番	図番
	エスクア 化粧鏡	菊池	榎角	mm			
		日付	尺度				
		26.01.09	1:20				