

【注記】

- 注1) 壁に設置するため、満水時の製品質量に耐える強度が必要です。
 壁構造に応じて必要な補強を施してください。
 (乾式工法の場合、取付強度を保つため、下地に18mm以上のJAS規格合板相当をお使いください。)
- 注2) 別途に固定用木ねじの手配が必要です。(推奨:φ5.8mm、長さ63mm、6本)
 下地がコンクリートの時は樹脂プラグも必要です。(推奨:長さ40mm以上、6本)
- 注3) 施工・メンテナンスの空間として本体左右と上部に各100mmが必要です。
- 注4) 必ずフィルター付き止水栓(標準施工、露出施工:TL347CU)及び排水パイプ(T406B3)を取り付けてください。
- 注5) 必ず専用混合栓または熱湯用単水栓を取り付けてください。熱湯が出るため一般の水栓は接続できません。
- 注6) 旧型の専用混合栓(T235***、T230***)は接続できません。
 (ボールタップ式に合わせた専用水栓のため、仕様が異なります。)

■代表対応コンセント

メーカー名	品番
パナソニック	WK2520B/W(露出型) WF2520B/W(埋め込み型)

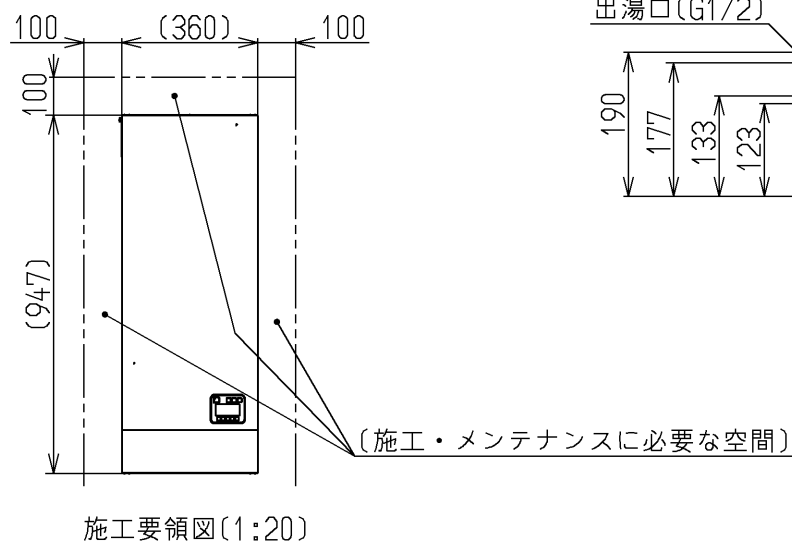
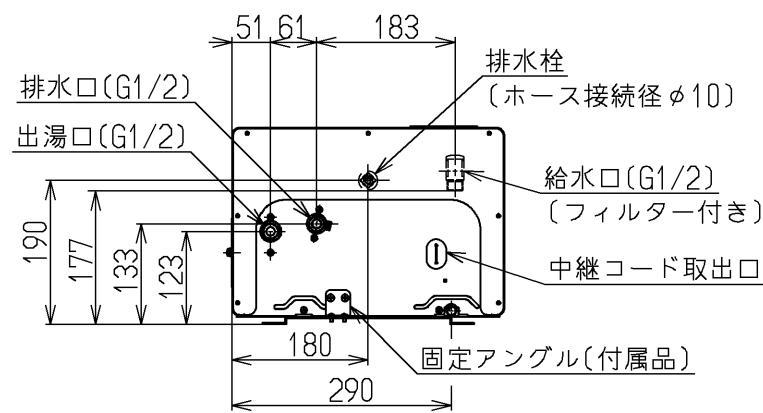
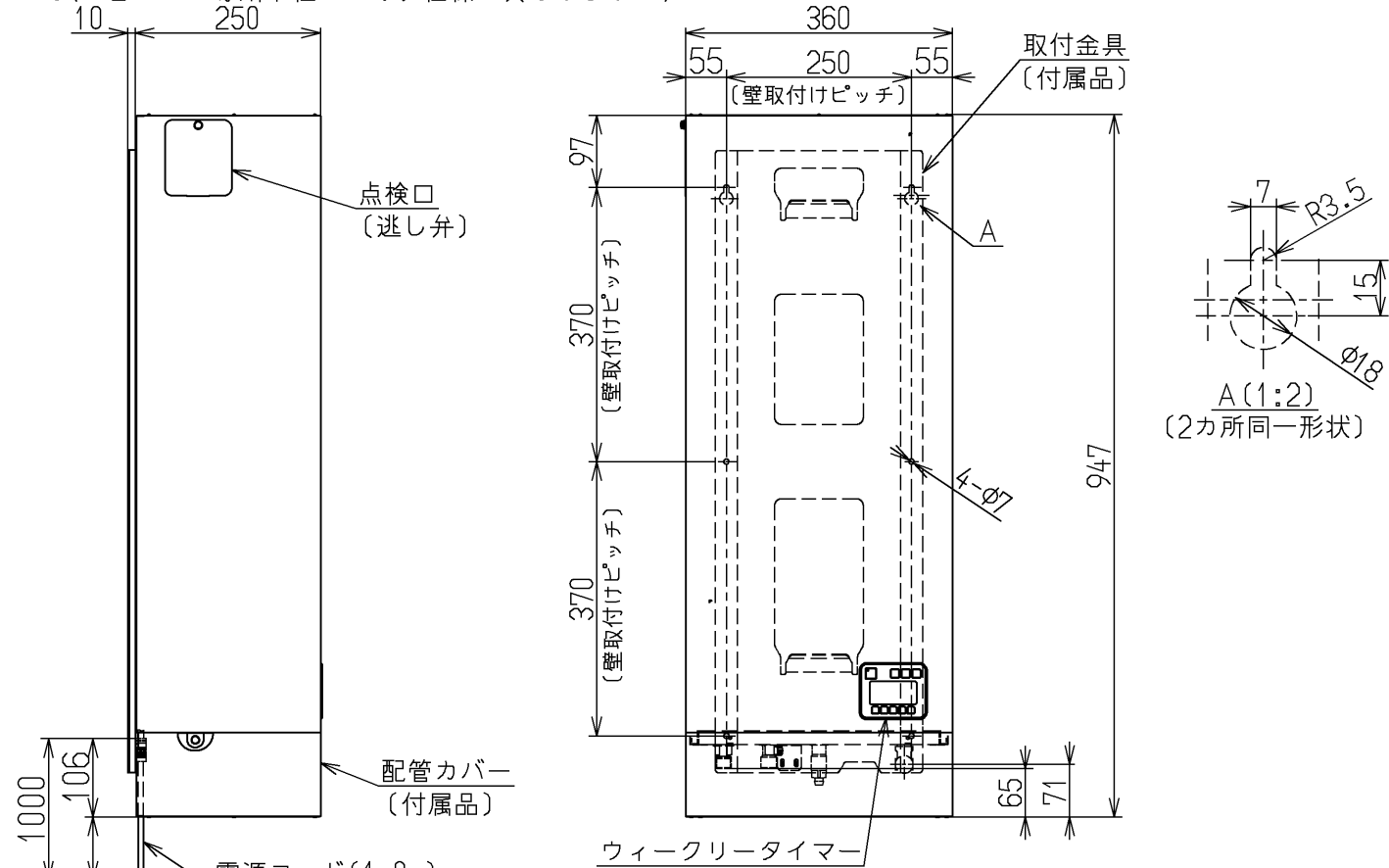
■本体仕様

項目		仕様
製品名		貯湯式電気温水器
設置方式		屋内壁掛け型
給水方式		先止め式(減圧弁・逃し弁内蔵)
貯湯量		約30L
電気関係	電源	単相AC200V(50/60Hz)
	電源プラグ	250V/20A 
	定格消費電力*	2.0kW
	定格加熱能力*	
電源コード長さ		1.0m
外形寸法(配管カバーを含む)		360mm(幅)×250mm(奥行)×947mm(高さ)
満水質量(取付金具を含む)		約51kg
水圧	最低必要水圧(流動時)	0.05MPa
	最高水圧(静止時)	0.75MPa
沸き上がり温度		約60~90℃
沸き上がり温度(節電時)		(設定温度が80℃以上の時) 約80℃または約60℃ (設定温度が75℃以下の時) 約60℃または約55℃
温度制御方法		サーミスターによる湯温検知
温度設定方法		ウィークリタイマーの操作スイッチによる設定
節電機能		サーミスターによる使用検知に基づいたおまかせ節電機能
接続口	給水口	G1/2 おねじ
	出湯口	G1/2 おねじ
	排水口	G1/2 おねじ
	ヒーター	シーズヒーター
タンク材質		高耐食ステンレス鋼
ウィークリタイマー		温調、おまかせ節電、停電保証機能付き
安全装置		温度過昇防止器(温度ヒューズ、手動復帰式バイメタル自動復帰式バイメタル)
操作ロック		ウィークリタイマーの操作スイッチによるスイッチ誤動作防止
故障表示		ウィークリタイマーの液晶部
付属部品		取扱説明書(保証書)、施工説明書、水抜きチューブ、配管カバー化粧ねじ×2、取付金具、平ワッシャー×2、固定アングル、取付ねじ×4

*JIS C 9219の定格条件および試験方法による

■必要別売品一覧

品名	品番	
アングル形止水栓	フィルター付き TL347CU	
ストレート形止水栓	フィルター付き TL348CU	
排水パイプ	T406B3	
連結管 (給水・出湯・排水用) に3本必要	L=150(標準施工)	RHE436-15
	L=200	RHE436-20
	L=300	RHE436-30
	L=350	RHE436-35N
	L=400	RHE436-40
	L=450	RHE436-45N
	L=500	RHE436-50
	L=600	RHE436-60
L=750	TN65LX75	
L=850	RHE140	
水栓取付用脚	露出配管時の専用混合栓固定用(2個入り) TN57-1R	
専用混合栓 (まぜーる)	熱湯用シングルレバー混合栓(壁付き)	T335D
	熱湯用シングルレバー混合栓(台付き)	T336D
	シングルレバー混合栓(壁付き)	T330D
熱湯用単水栓	(台付き)	T76D
	(壁付き)	T30FDU13
中継コード	機器連動用(4.0m) RHE675-40	



水道法適合品		電気用品安全法適合品		名称
TOTO			単位 mm	パブリック用電気温水器 (飲料・洗い物)
製図 立花	検図 岸本	日付 中尾	尺度 18.04.10 1:10	
備考				図番 REDJ30A2R