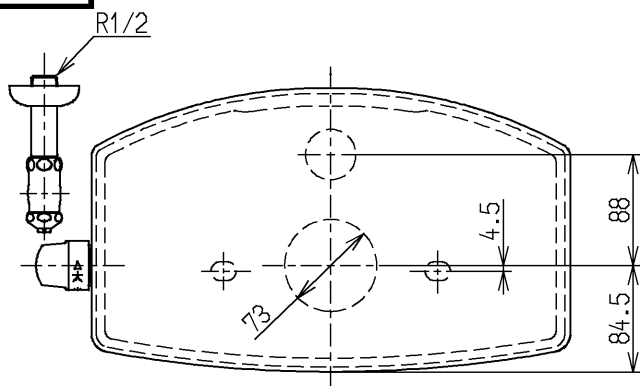


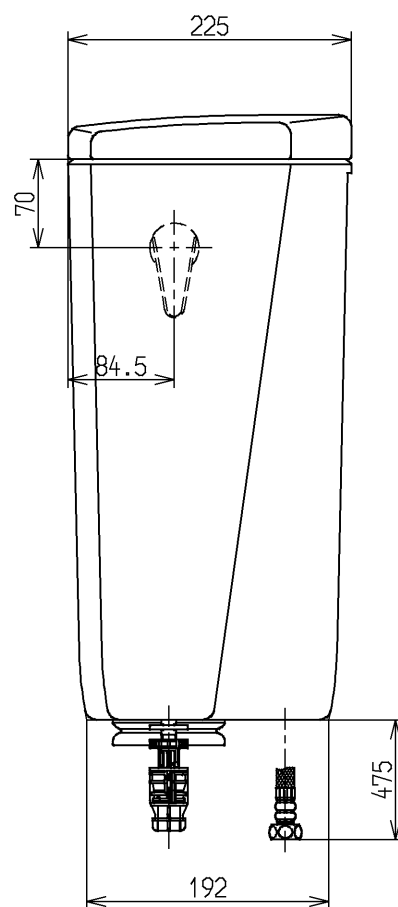
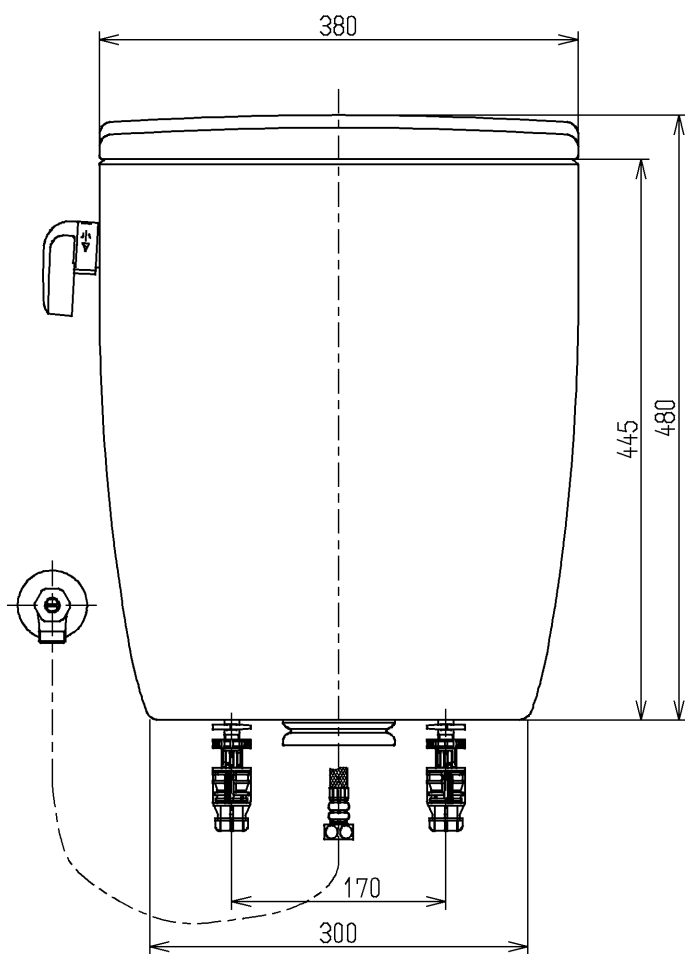
生産中止図面

2008/10



<付属品>

- ボールタップ × 1 式
- 排水弁 × 1 式
- レバーハンドル × 1 式
- 取付金具 × 1 式
- 止水栓 × 1 式



止水栓は床、壁共通使用可。

			単位	名称
			mm	
製図	検図	日付	尺度	図番
植松	稲垣	長野	05.10.31	
備考				