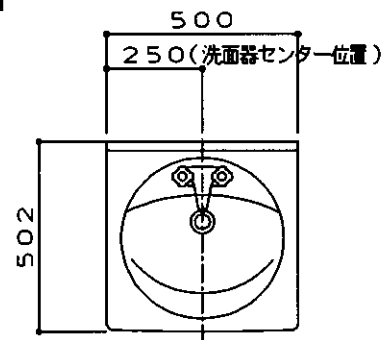
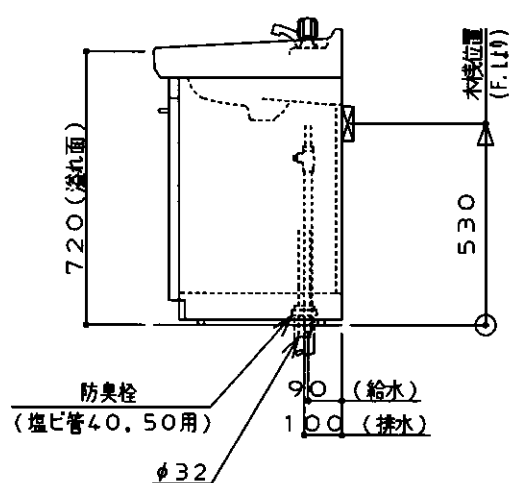
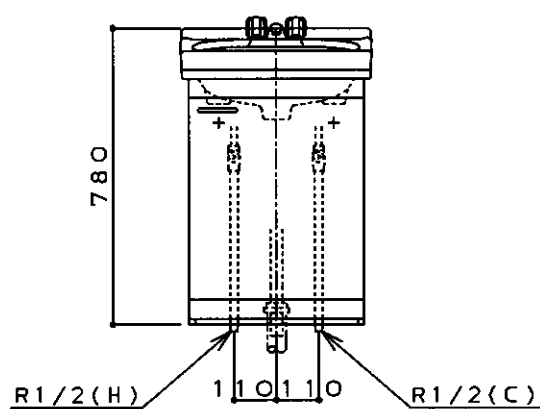


生産中止図面
2000/01



商品リスト		NO. 01725
品番	品名	個数
LDA501C0	洗面化粧台	1

- ※ 壁固定用木枠は、巾90×厚み30を入れること(別途工事)
- ※ 給水用(φ52)、排水用(φ90)穴加工のこと
- ※ 商品リスト中の品番には、カラー記号は記載していません。



東陶機器株式会社		三角法	単位 mm	名称 Aシリーズ
製図 幸	検図 白岩	日付 96.11.21	尺度 1:20	洗面化粧台
備考				品番