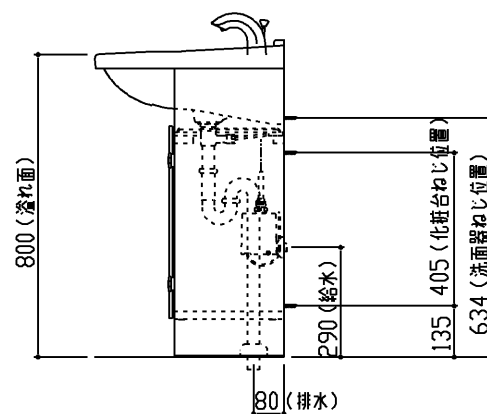
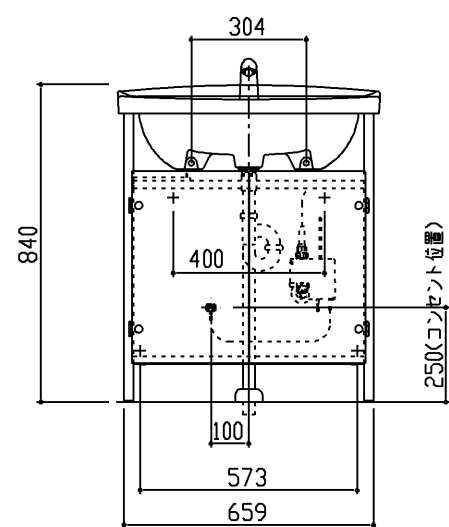
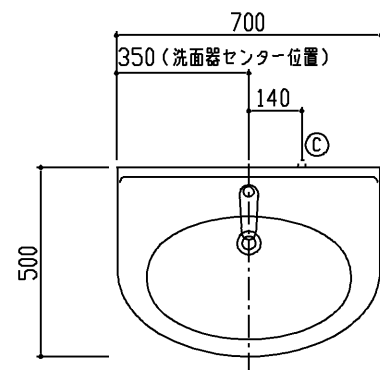


生産中止図面

2005/04



商品リスト

No.LDD=10001

品番	品名	個数
LDD700AYSR	洗面化粧台	1

製品情報

- ※ 化粧台は、現場組立て式
- ※ キャビネット 扉・本体の色：フライトビーチ（木目調）
- ※ 洗面器は陶器製（8.5リットル） 色：パールホワイト
- ※ 洗面器は、セフィオンテクト仕様
- ※ 水栓は、自動単水栓
 - 電源：AC100Vタイプ・電源コード長さ0.75m
 - 消費電力：待機時0.4W・作動時0.6W
 - 給水圧力：最低必要水圧0.05MPa（流動圧）・最高水圧0.75MPa（静水圧）
- ※ 排水金具は、金属製ストラップ・ポップアップ式
- ※ 底板固定式
- ※ 化粧台は、扉板・裏板・蹴込み板なし仕様
- ※ 化粧台の洗面器とキャビネット本体の間口寸法は、異なります。
施工に際しては、設計施工資料集にて確認のこと

工事情報

- ※ 木ねじ位置に固定用木棧（巾90×厚み30）を入れること（別途工事）
- ※ 木棧の耐荷重1.96KN/m
- ※ 工事誤差許容値（給水） 円内±13mm
- ※ 工事誤差許容値（排水） 円内±20mm
- ※ 給水接続は、R1/2
- ※ 排水接続は、硬質塩化ビニル管40.50用（防臭栓付）
- ※ 排水管を所定の位置に取り出してください
 - （VP40・VU40）は、仕上げ面より25mm上げのこと
 - （VP50・VU50）は、仕上げ面より15mm上げのこと
- ※ 排水用（φ90）穴加工のこと
- ※ 自動水栓の、コンセントを別途手配、工事のこと
- ※ 化粧台取付け壁面は、クロス貼り等の仕上げを行って下さい

TOTO		三角法	単位 mm	名称 モデア シリーズ
製図 町野	検図 菊池	日付 03.04.11	尺度 1:20	洗面化粧台
備考				品番