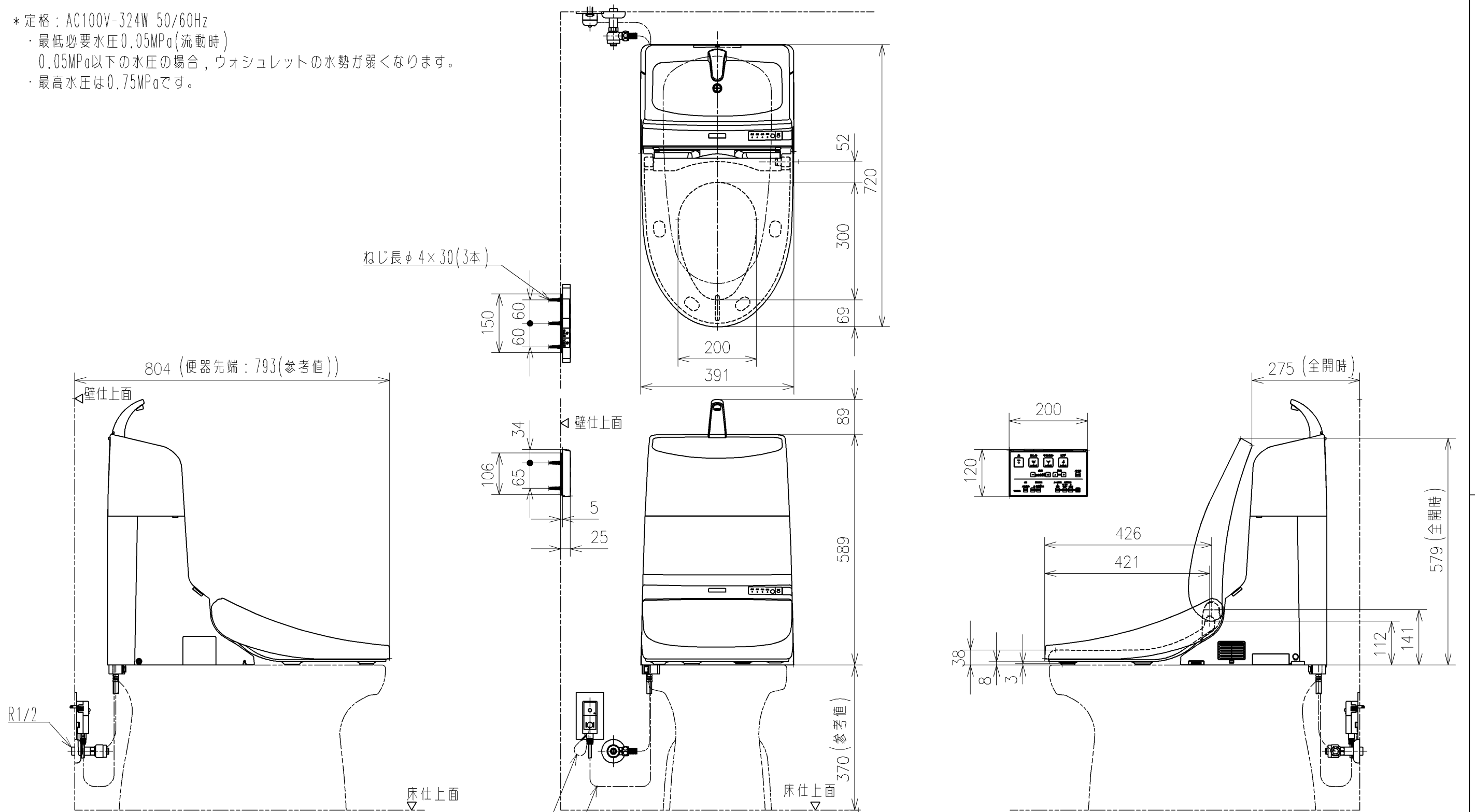
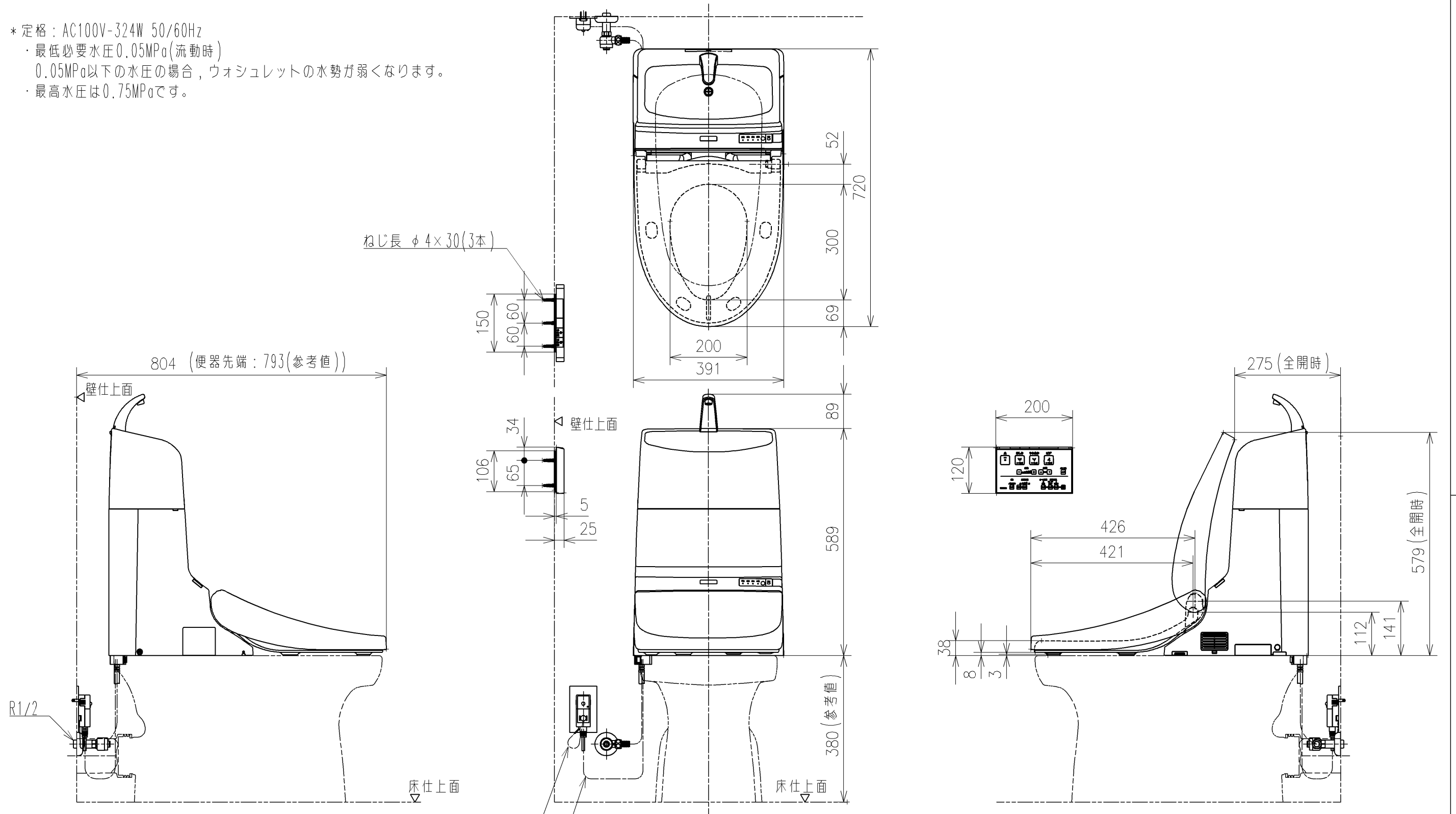


- * 定格：AC100V-324W 50/60Hz
- ・ 最低必要水圧0.05MPa(流動時)
- 0.05MPa以下の水圧の場合、ウォシュレットの水勢が弱くなります。
- ・ 最高水圧は0.75MPaです。



TOTO		単位 mm	名称
製図 梶川幸	検図 渡邊淳	日付 20-01-14	ウオシュレット一体形取替機能部
備考 CS352R CS352BR CS352BHR			品番 TCF979
			図番/バージョン -

- * 定格 : AC100V-324W 50/60Hz
- ・ 最低必要水圧0.05MPa(流動時)
- 0.05MPa以下の水圧の場合、ウォシュレットの水勢が弱くなります。
- ・ 最高水圧は0.75MPaです。



TOTO		単位 mm	名称
製図 梶川幸	検図 渡邊淳	日付 20-01-14	ウオシュレット一体形取替機能部
備考 CS352BPR			品番 TCF979
			図番/バージョン -
A3		ページNo .	1/1 (改)