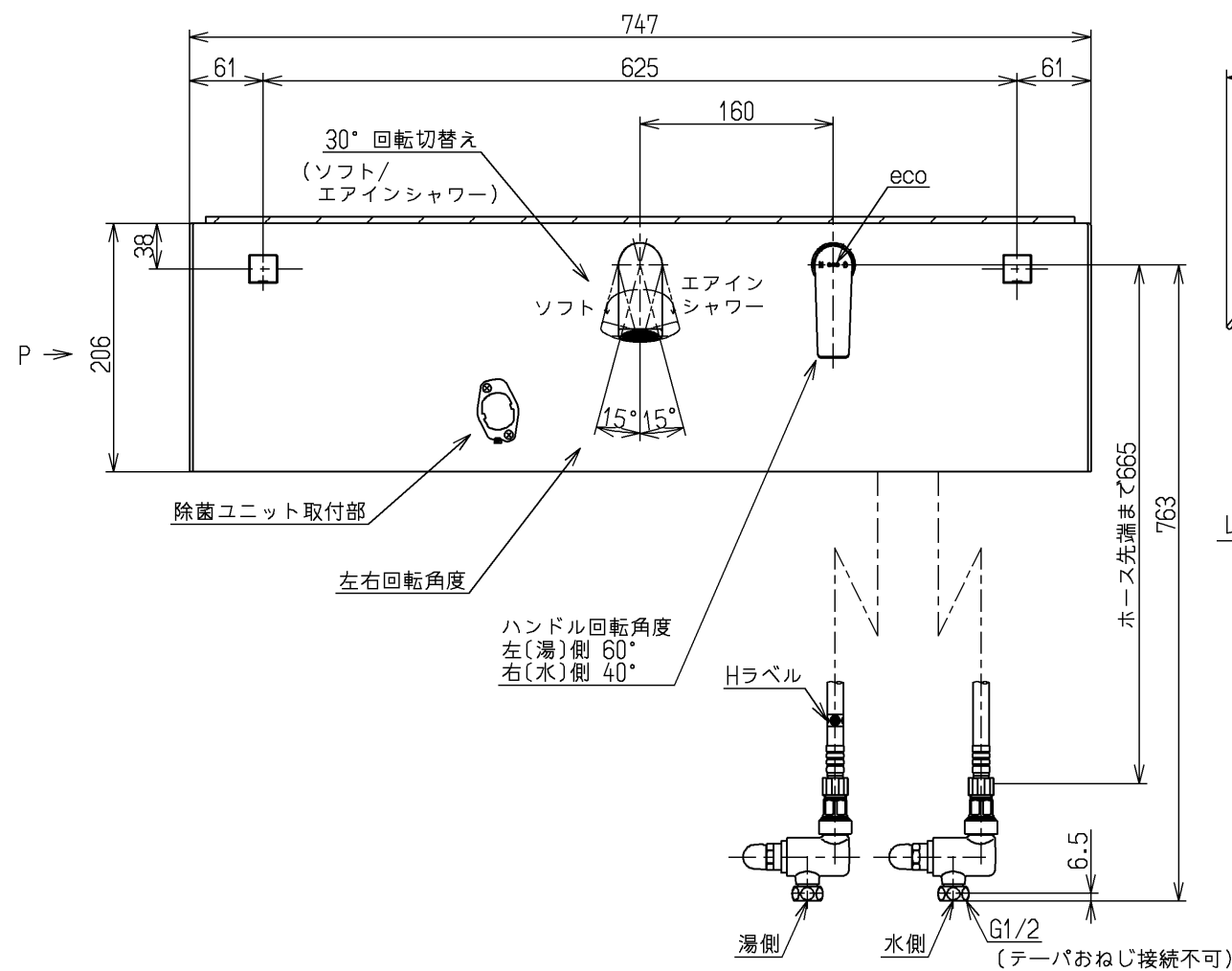
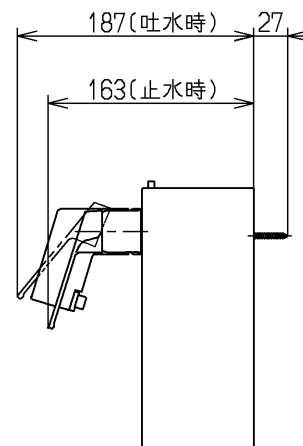


スパウト部(P視)



シャワーホース引出し長さ350



レバーハンドル部

仕様		
用途	一般住宅用	
給水圧力	最低必要水圧	0.07MPa(流動時)
	最高水圧	0.75MPa(静止時) ※快適にお使いいただくためには、0.2MPa程度の圧力をおすすめします。
使用可能水質	水道水または飲用可能な井戸水	
使用環境温度	-20~40℃(0℃以下は水を抜いた状態)	
最高給湯温度	85℃	
特記事項	(1)湯圧が水圧より高くないように設定してください。 (2)安全のため給湯温度は60℃以下でのご使用をおすすめします。 (3)湯水を逆に配管しないでください。	

※エコシングル
レバー中央までは「水」がでます



水道法適合品(JIS)				単位	名称
TOTO			mm	壁付シングル混合水栓	
製図 戸高	検図 小楠	日付 竹林	尺度 1:6	エコシングル、ハンドシャワー、エアイン、除菌用パネル付、寒冷地用	
備考 逆止弁付				図番	TL363EEJZ