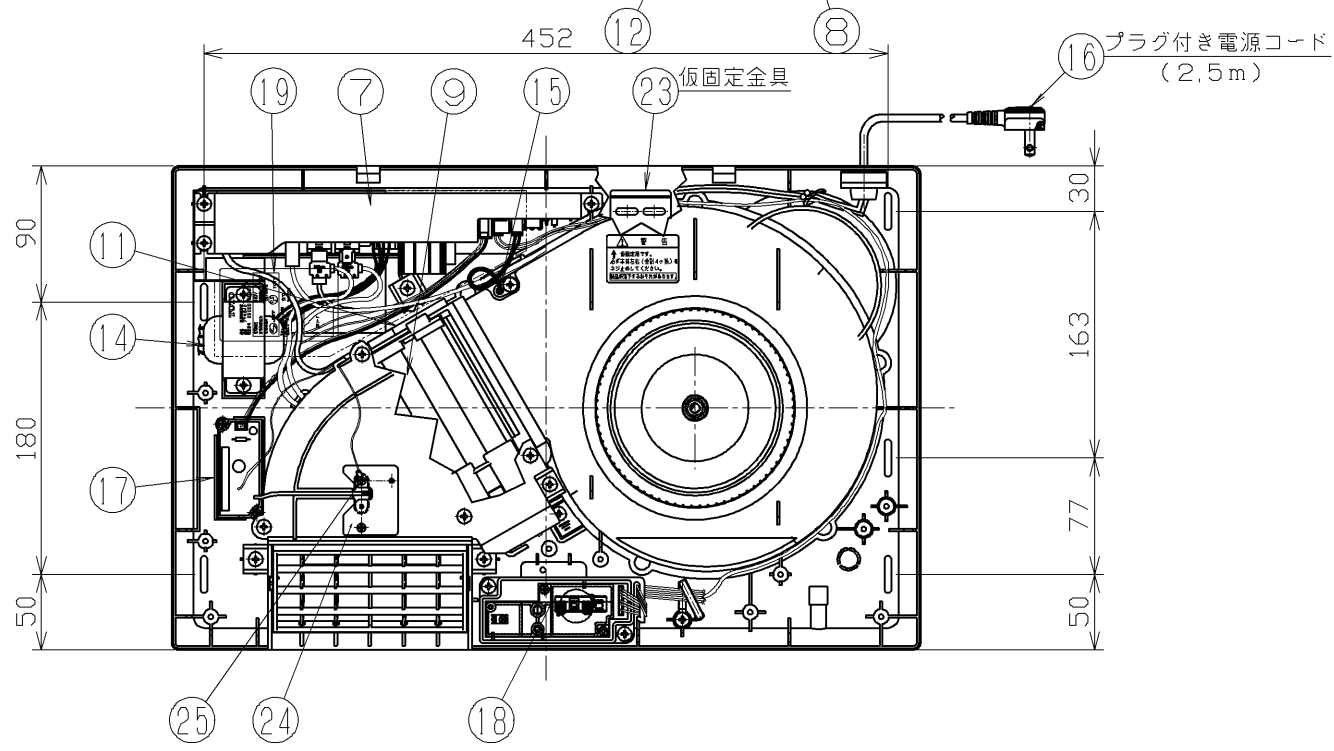
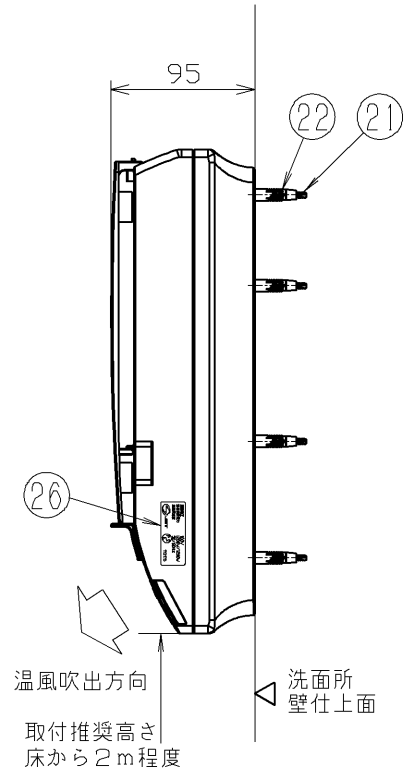
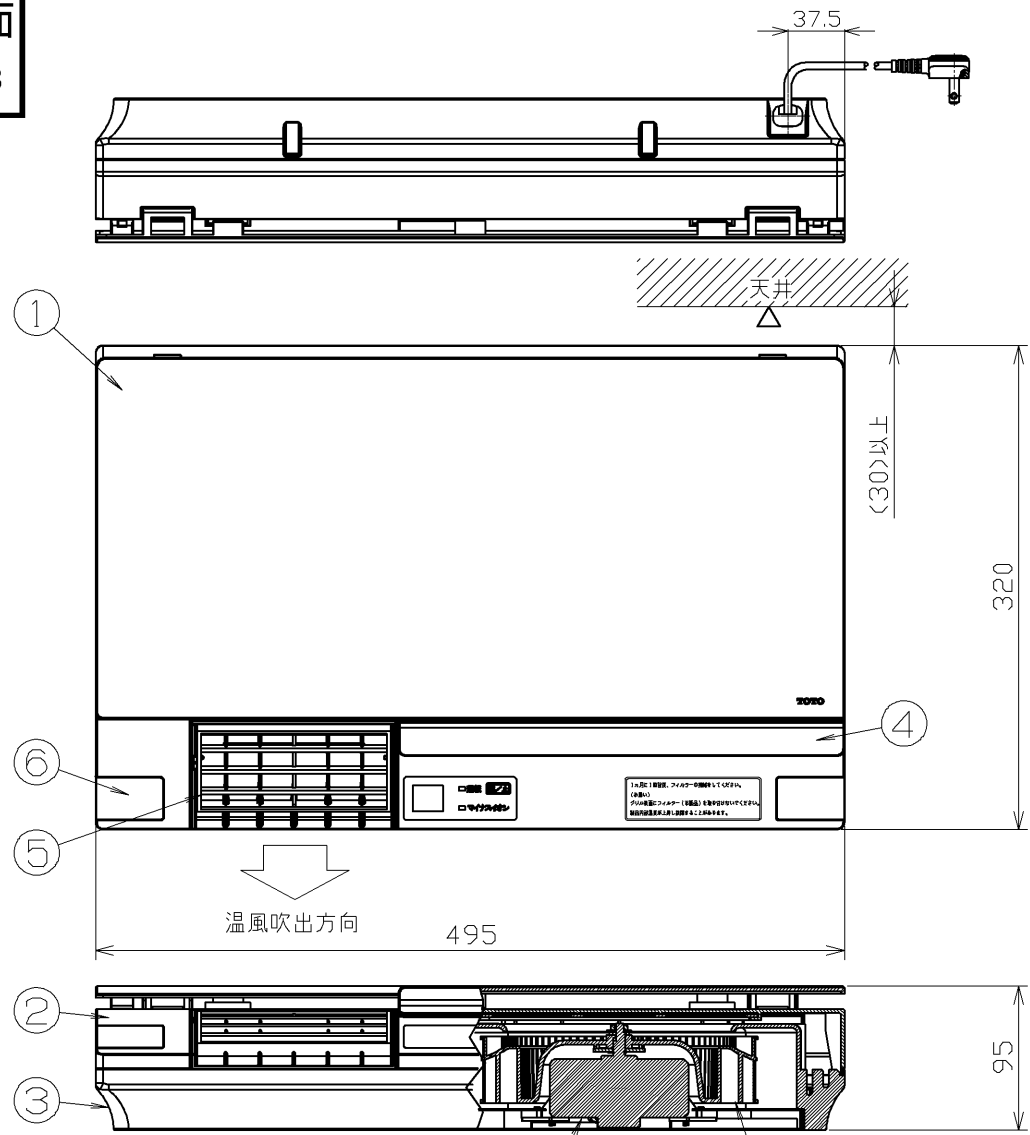


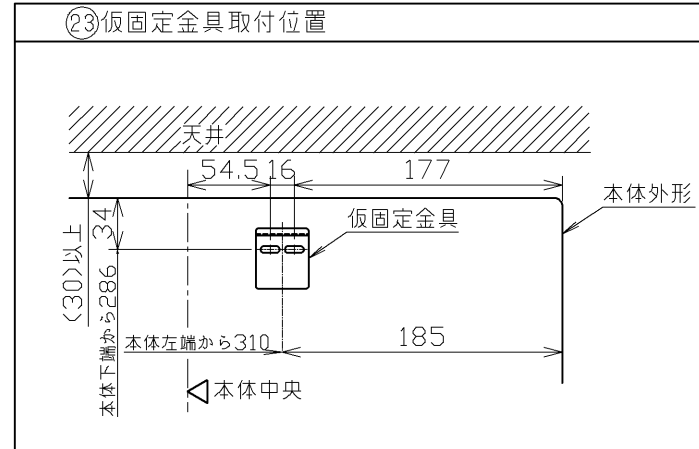
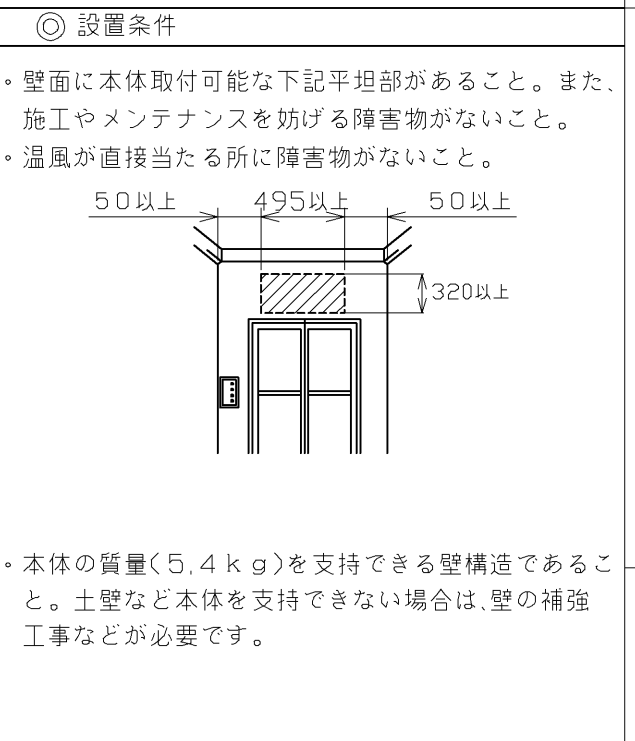
生産中止図面

2014/08



本体取付穴寸法

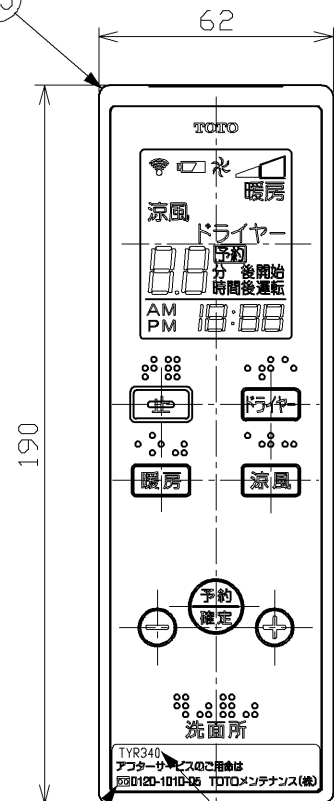
No.	品名	個数	仕様
①	表面パネル	1	ABS (V-0) 色: ペールホワイト
②	グリル	1	ABS (V-0) 色: ペールホワイト
③	本体ケース	1	ABS (V-0) 色: ペールホワイト
④	フィルター	1	PP 色: ペールホワイト
⑤	ルーバ	1	-
⑥	グリルキャップ	2	ABS (V-0) 色: ペールホワイト
⑦	本体基板	1	ABS樹脂
⑧	ファン	1	POM樹脂
⑨	ヒータ	2	PTCセラミックヒータ
⑩	ヒータカバー	1	PBT (GF30)
⑪	ヒータケース	1	PBT (GF30)
⑫	DCモータ	1	DCブラシレスモータ
⑬	リモコン	1	ABS樹脂 色: ペールホワイト
⑭	トランス	1	-
⑮	サーミスタ	1	-
⑯	プラグ付き電源コード	1	(2.5m)
⑰	イオナイザ	1	-
⑱	受光ユニット	1	-
⑲	製品銘版	1	ポリエステル
⑳	取付ねじ	25	タッピンねじ 4×8
㉑	取付ねじ	7	タッピンねじ 4×35
㉒	ボードアンカー	7	ナイロン
㉓	仮固定金具	1	SUS304
㉔	イオナイザ電極板	1	SUS304
㉕	取付ねじ	1	タッピンねじ 3×25
㉖	製品銘板分割ラベル	1	下地: 白色、材質: コパ紙 (表面ラミネート仕上げ)



TOTO			単位 mm	名称
製図 緒方	設計 江原	検図 関	承認 中村	洗面所暖房機
備考			尺度 1:5	品番 TYR340
			日付 10.06.03	() 符号 ページ 1/2

生産中止図面
2014/08

13

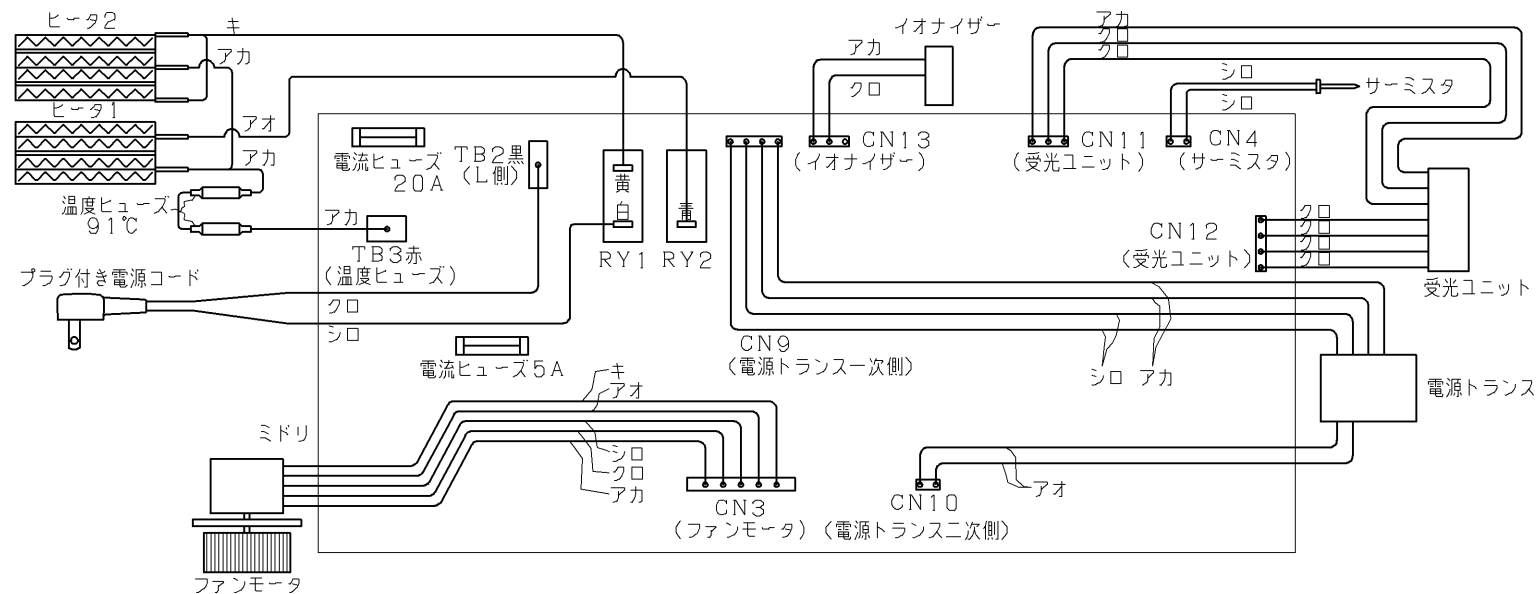


フリーダイヤル 製品品番表示

ワイヤレスリモコン

リモコン組品外観 (1:2)

結線図



洗面所
壁仕上面

壁取付用穴
(2ヶ所)

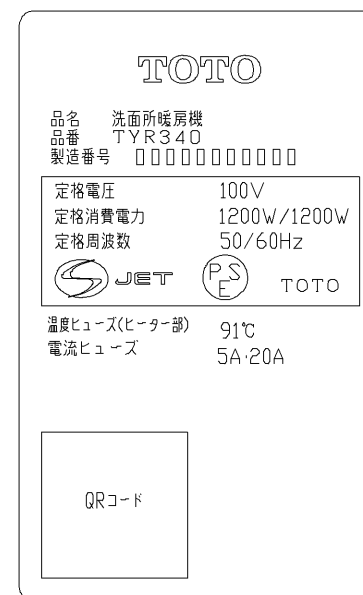
取付ネジ
4.1×16 (付属)

リモコンホルダ

特 性 表	機能	定格電圧 (V)	周波数 (Hz)	定格消費電力 (W)	循環風量 (m³/h)	騒音 (dB)	PTC ヒータ
	暖房 強	100V	50/60	1160	105	46	ON
	暖房 弱			1080	90	42	ON
	涼風 強			23	120	48	OFF
	涼風 弱			15	100	45	OFF
	ドライヤー 強			1200	120	48	ON
	ドライヤー 弱			1120	100	45	ON
備考							

<製品銘板>

19



<製品銘板分割ラベル>

26



注記

- (1) 製品本体質量：5.4 kg
- (2) 適応洗面所サイズは1坪です。
- (3) 洗面所暖房機には、換気・乾燥機能はありません。
- (4) 本製品は、平成14年消防庁告示第1号の基準に基づく離隔距離適用品です。

TOTO		単位 mm	名称 洗面所暖房機
製図 緒方	設計 江原	承認 中村	品番 TYR340
備考		日付 10.06.03	() 符号 ページ 2/2