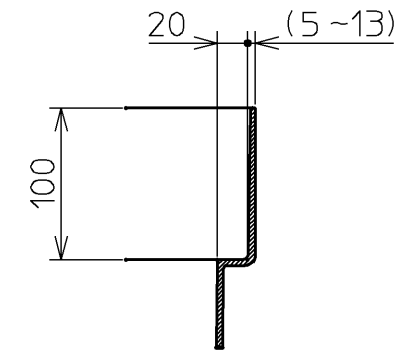


シャワー水栓取り付け部詳細



壁のせ部(防水リム部)詳細

* 色番	色名
#NW1	ホワイト

※浴槽及び浴室ドアは、床とは別に発注が必要となります。

図名				ハーフバス 08		尺度		1:15	
				Type 0 床		図番		PYL160AC*	
				(短辺側追焚穴あけ対応品)					
年月日	製図	製	検	製	検				
2013.03.05		泉谷		渡邊	前田				
						<b>TOTO</b>			