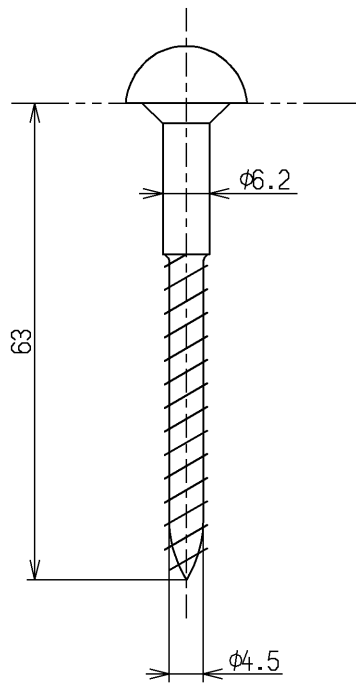
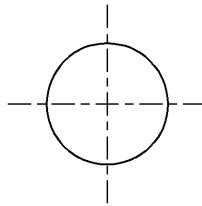


色番	色彩	記号
#SC1	パステルアイボリー	3.0Y 8.7/0.9



TOTO			単位 mm	名称 木ねじ
製図 小(都 林)	検図 中(知 野)	藤村	日付 17.02.16	化粧キャップ付
備考				図番 TAY1S