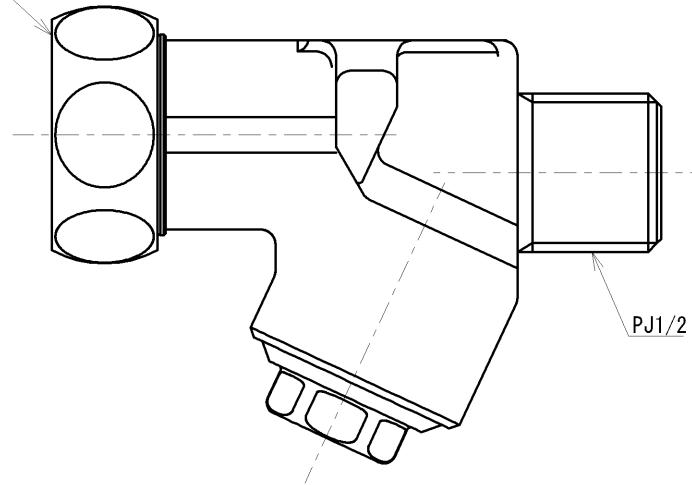


W28山18



2ヶ1セット

TOTO			単位 mm	名称 止水栓付取付脚
製図 長谷	検図 長谷 野村	日付 2022-11-28	尺度 1:1	ストレート、サーモ用
備考				品番 THD108
				図番 THD108=SA00.001.00