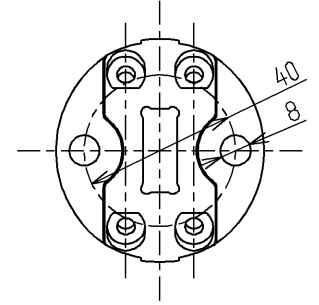
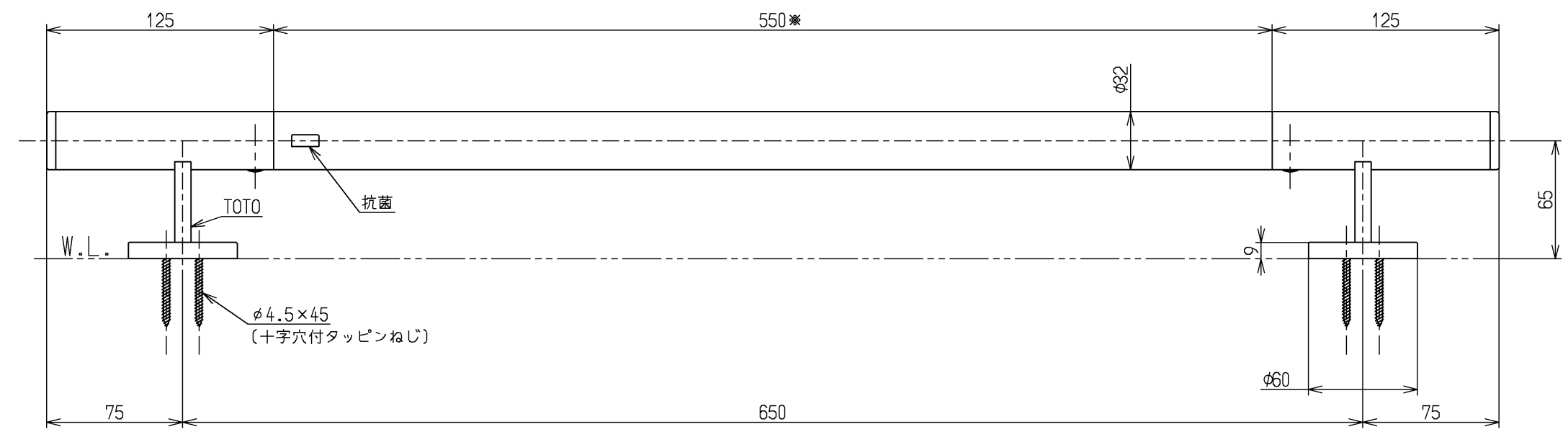
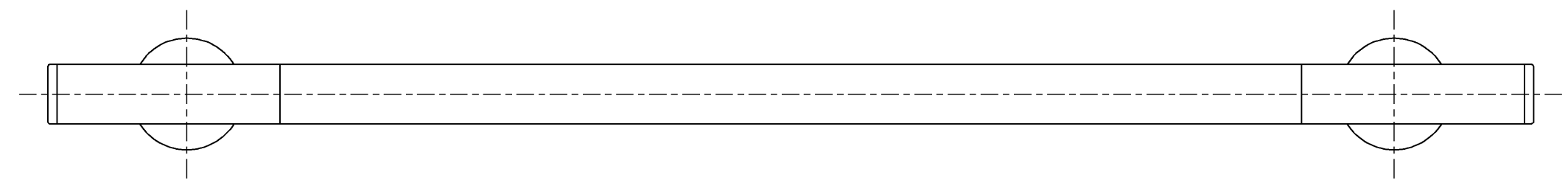
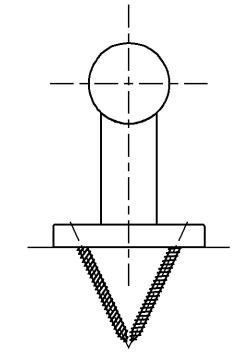


色番	色彩	記号
#MLW	ミルベージュ	
#MWW	フィナブラウン	
#NW1	ホワイト	
#ELW	フィナベージュ	



取付座詳細(1:2)



材質：ステンレス (SUS304・鏡面仕上げ)
天然木 (ハードメープル無垢材) (*部)

手すりを取り付ける際は、同梱のタッピンねじ (φ4.5×45) を使用するが、
又は、施工方法にあった当社指定の固定金具を必ず使用してください

			単位	名称
			mm	
製図	検図	日付	尺度	図番
片岡	田村	14.10.08	1:3	
備考				YHR800W