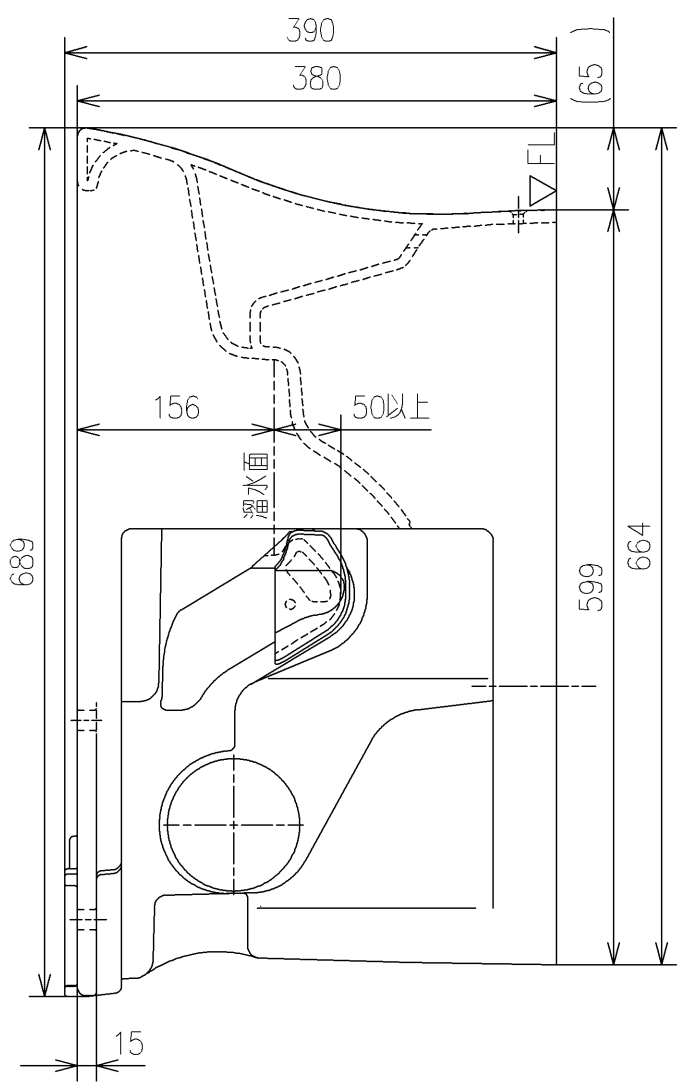
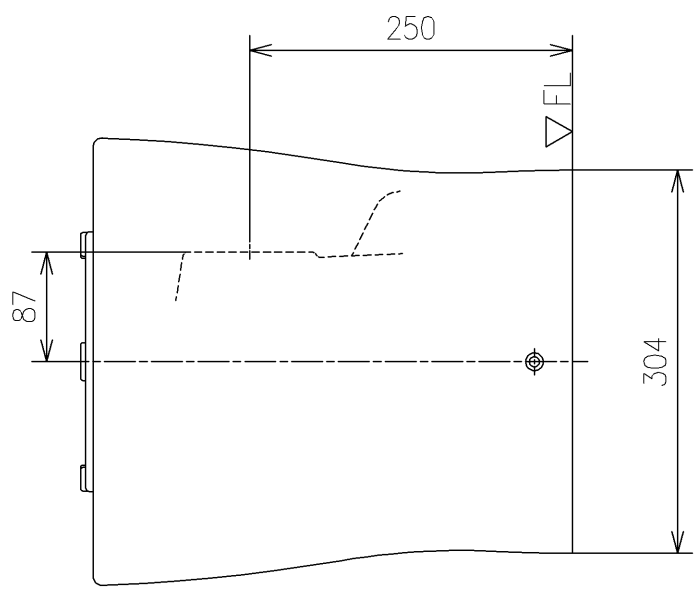
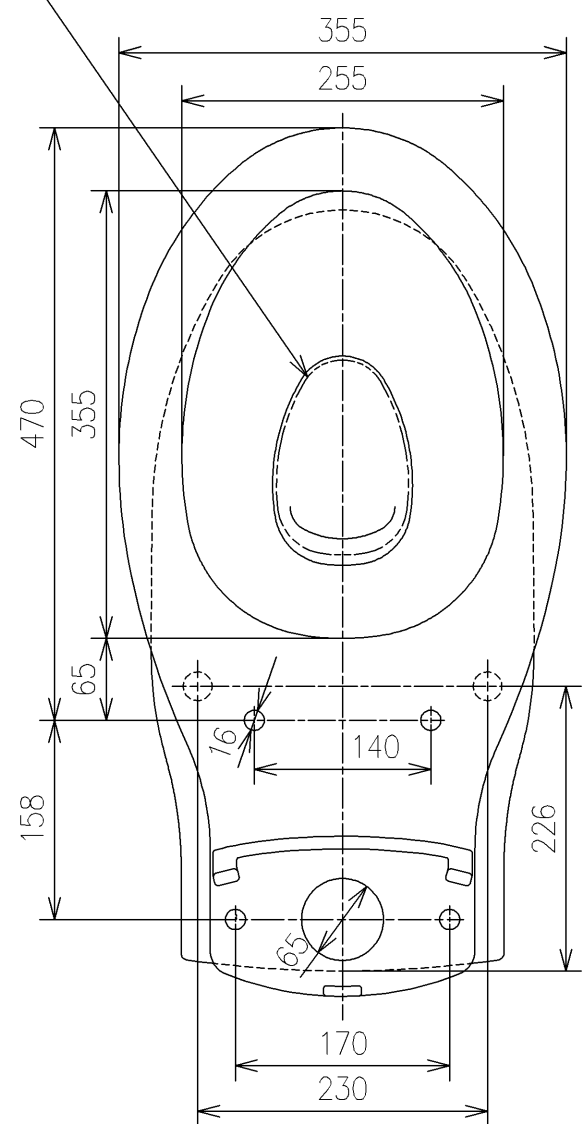


溜水面形状  
(155×105)



|                            |             |                |           |                  |
|----------------------------|-------------|----------------|-----------|------------------|
| <b>TOTO</b>                |             |                | 単位<br>mm  | 名称               |
| 製図<br>米                    | 検図<br>稻垣 新川 | 日付<br>19/03/27 | 尺度<br>1:6 | 掃除口付床置壁排水大便器     |
| 備考<br>防露式、エロンゲートタイプ、掃除口右仕様 |             |                |           | 品番<br>C497BPC    |
|                            |             |                |           | 図番<br>C497BPC=D2 |
| A4                         |             | ページNo . 1/1    |           | (改)              |