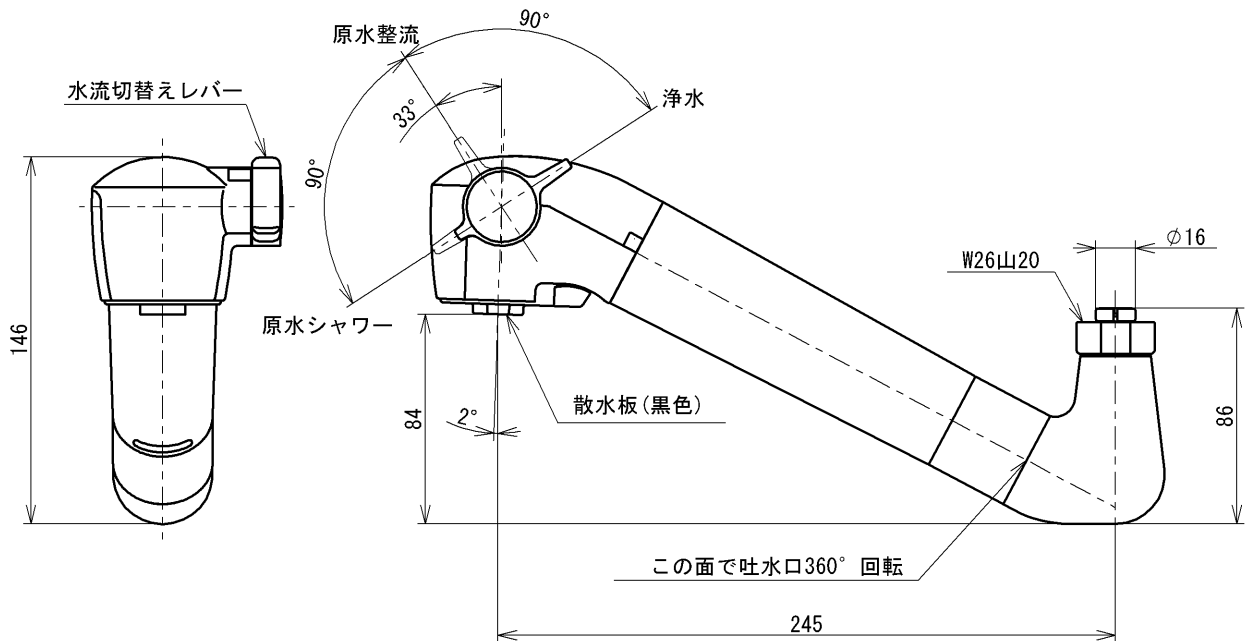
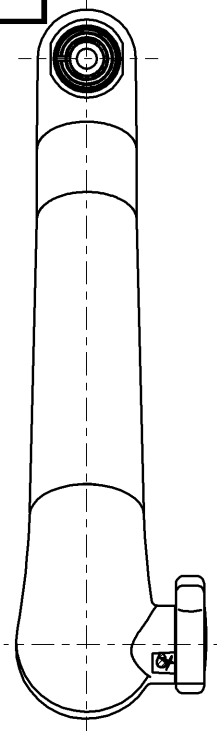


生産中止図面

2022/05

SUPPLY PERIOD

2031-08-31



給水温度は最高60℃まででお使いください。
 浄水は、水のみを流してご使用ください。
 壁付シングル混合水栓TKS05311J, TKS05312Jには、取付けできません。

			単位	名称
			mm	浄水器内蔵スパウト
製図	検図	日付	尺度	取替用
川淵	福田 福田	2021-11-30	1:3	品番
備考				品番
				THB34
備考				図番
				THB34-SA00.002.00