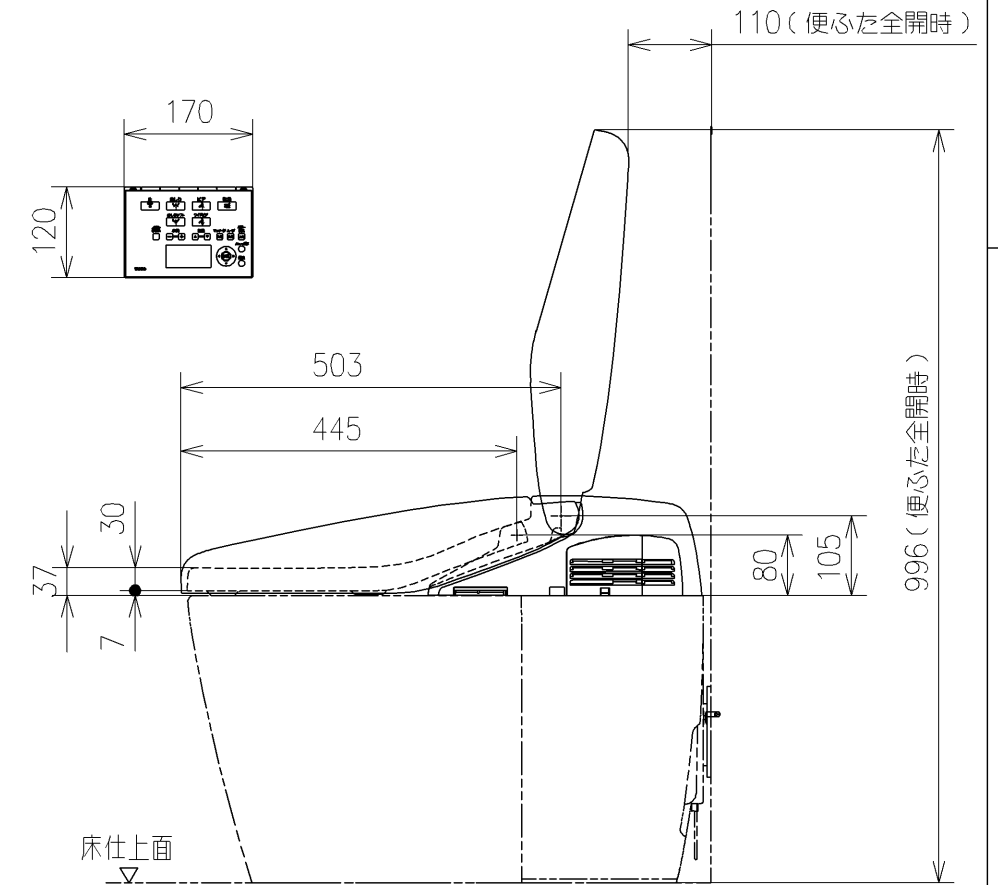
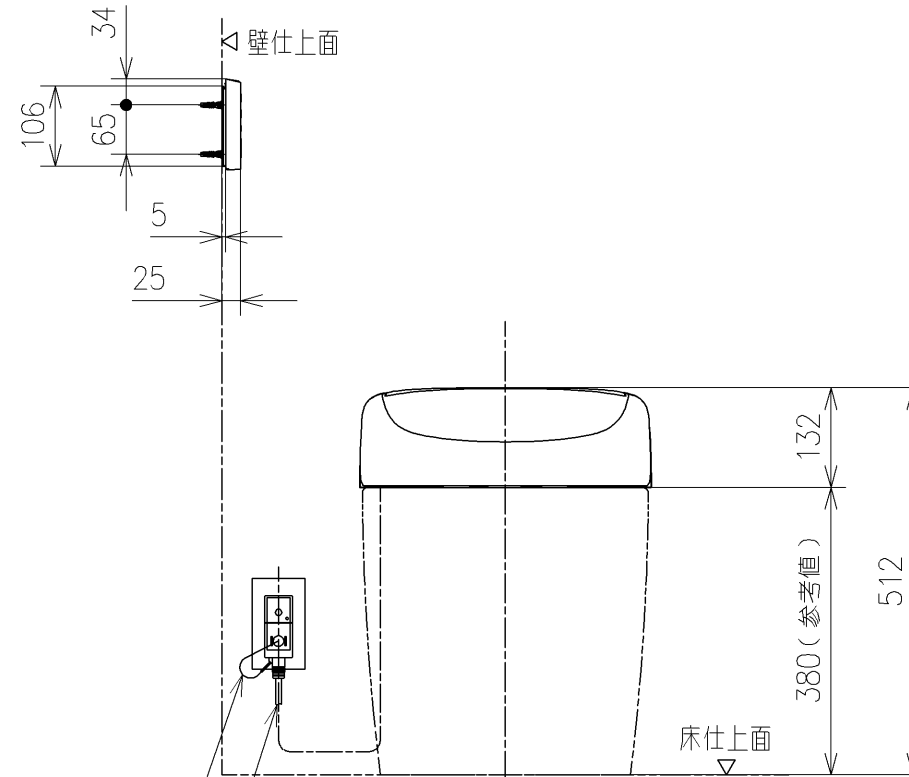
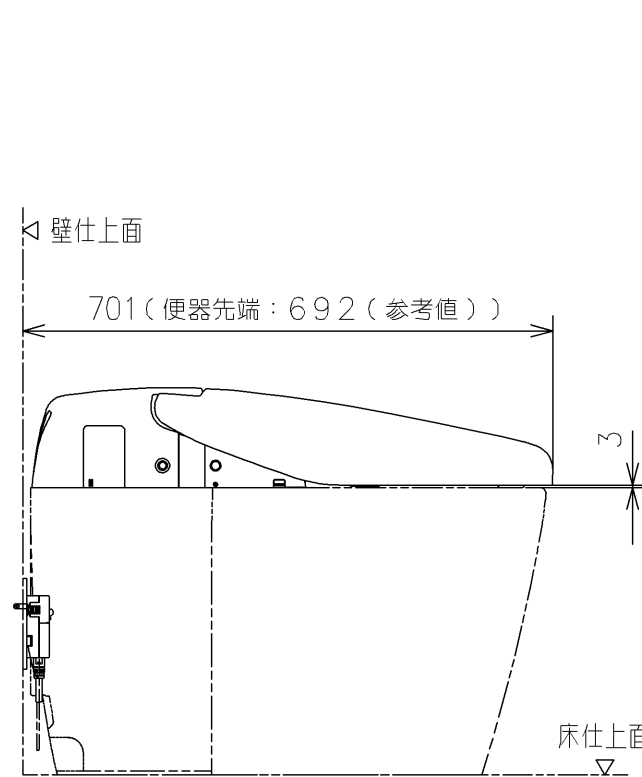
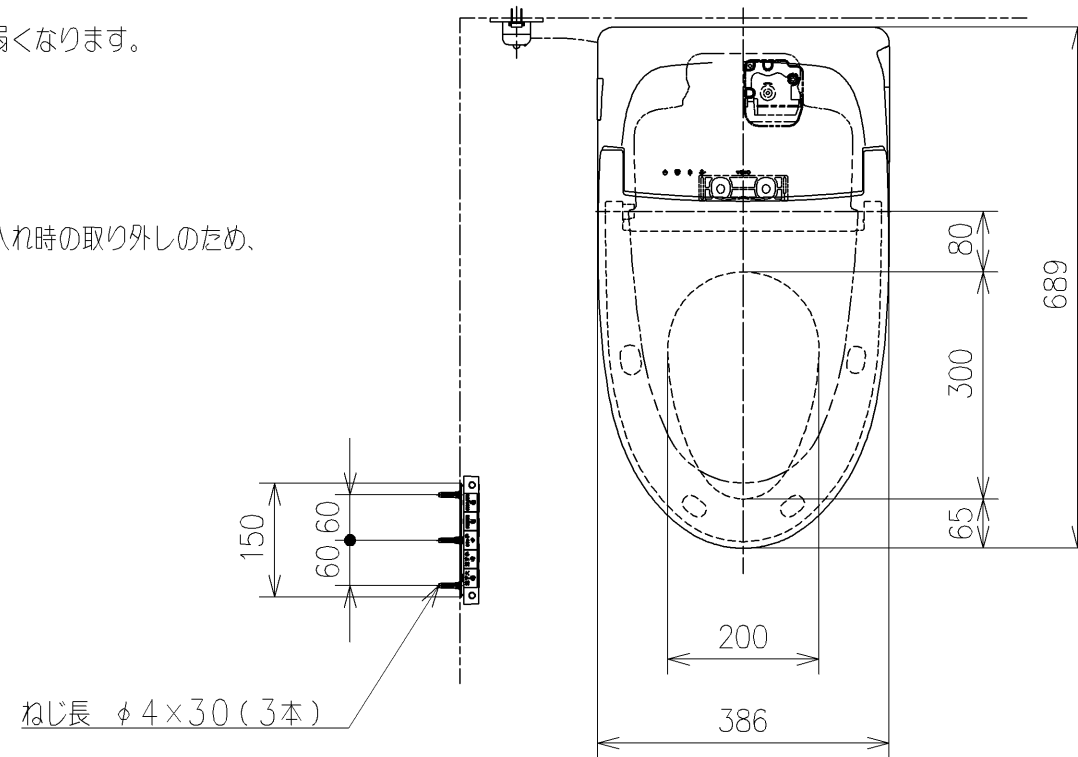


- * 定格：100V-1279W 50/60Hz
 - ・最低必要水圧0.05MPa（流動時）
0.05MPa以下の場合、ウォシュレットの水勢が弱くなります。
また、便器ボウル面の洗浄能力が弱くなります。
 - ・最高水圧は0.75MPaです。
- * 窓枠など便ふたの干渉にご注意ください。
便ふたが当たって開ききらないことがあります。
- * 本体左右側面は、給水フィルター・脱臭フィルターお手入れ時の取り外しのため、150mm以上の空間が必要です。



電源コード L=1000

アース線 L=200

TOTO			単位 mm	名称 ウォシュレット一体形取替機能部
製図 梶川幸	検図 吉野啓	日付 20-12-08	尺度 1:10	品番 TCF962A
備考				図番レビジョン -
A3		ページNo .	1/1	(改)