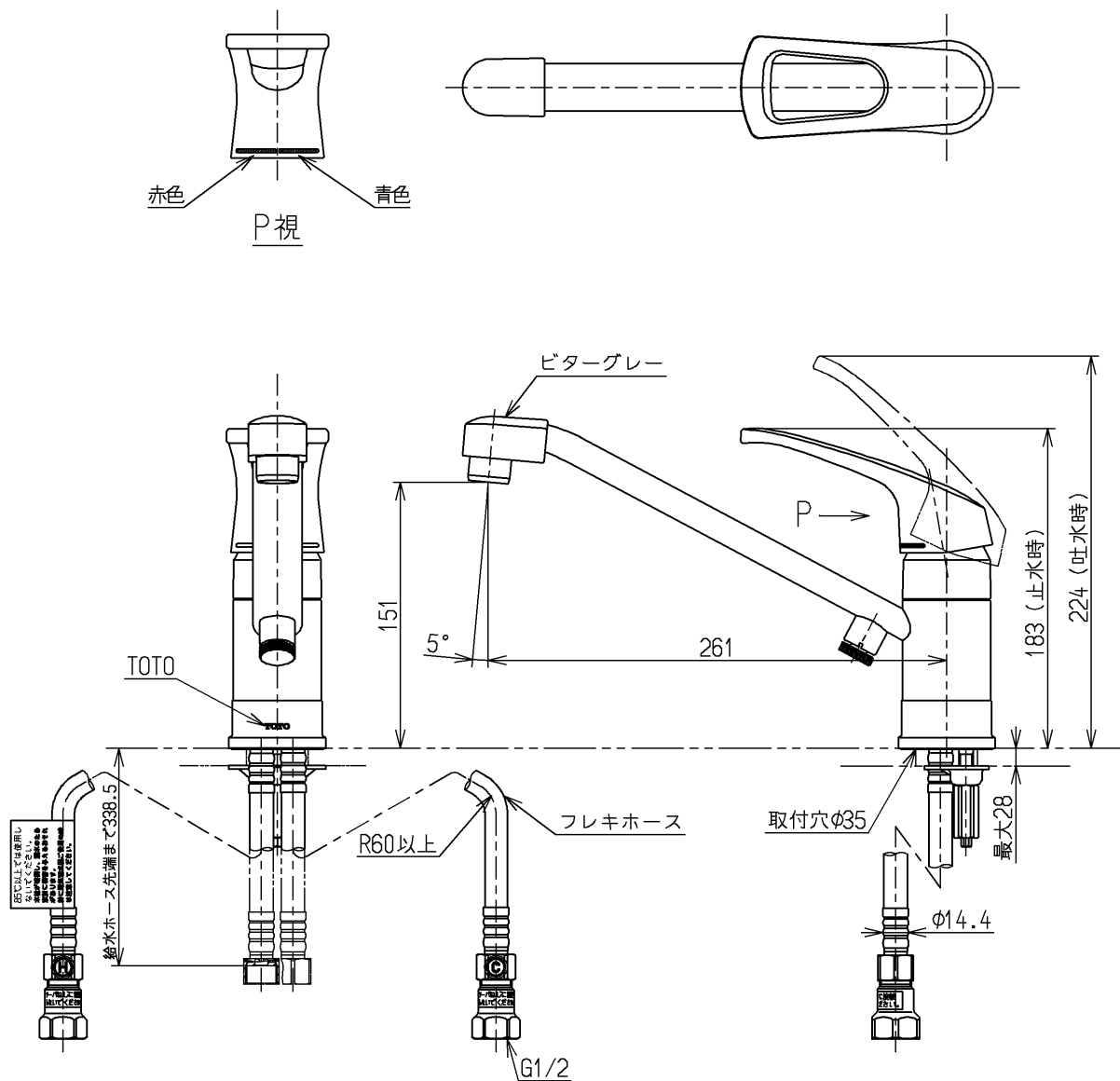


生産中止図面

2009/03



ウォーターハンマー低減機構内蔵
 給湯温度は最高85°Cまででお使いください
 ※露出部は艶出しニッケルクロムめっき（下地磨き仕上げ有り）
 他は生地品

積水化学工業(株)

水道法適合品

<p>TOTO</p>			単位	名称 台付シングル13 (寒) (台所) (JIS)
			mm	
製図	検図	日付	尺度	図番 TKJ31UF3 V2Z
吉戒	中陽村	秋葉 09.03.24	1:4	
備考				