

生産中止図面

2012

\*定格 AC100V-324W 50/60Hz

\*最低必要水圧0.05MPa(流動時)

0.05MPa以下の水圧の場合、ウォシュレットの水勢が弱くなります。

・最高水圧は0.75MPaです。

\*施工前に排水管位置が所定の位置であることを確認してください。

図は既設排水管(塩ビ排水管)の場合を示します。

\*既設排水管をカットして接続する場合は

壁排水便器取替用排水ジョイント(後ろ抜き用)の別途手配が必要です。

既設排水管を壁面から40mmの位置でカットしてください。

\*給排水位置が適切でないとき、止水栓が製品に干渉することがあります。

\*製品背面に電源を設けないでください。

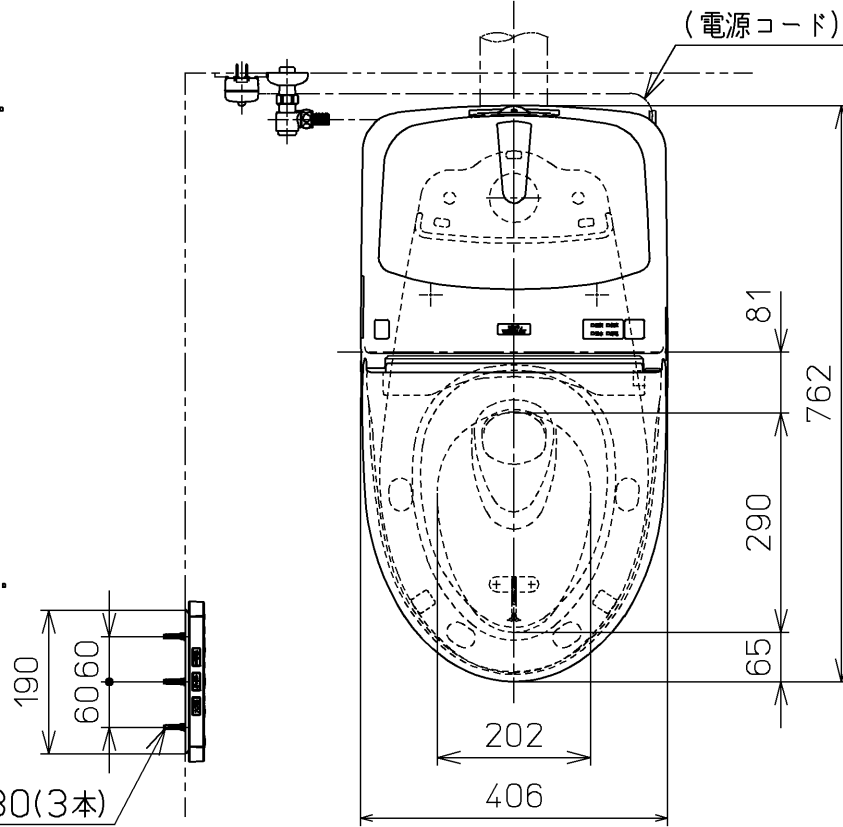
コンセントが製品と干渉し、抜き差しができない場合があります。

\*電源コンセントは水や小水がかからない位置に設置してください。

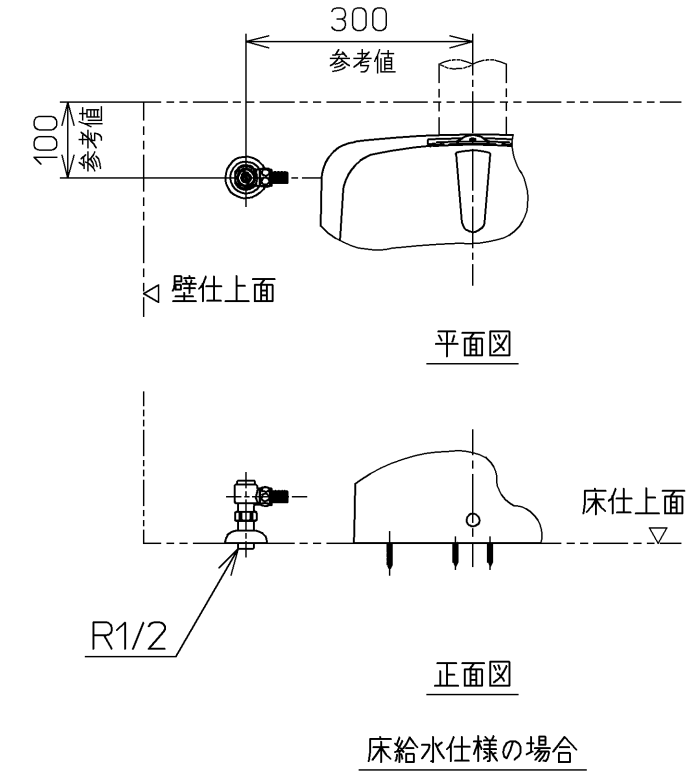
また、壁給水の真下部に電源コンセントを設置したり、給水用ホースと

電源コンセントを接触させないでください。感電・発火の原因になります。

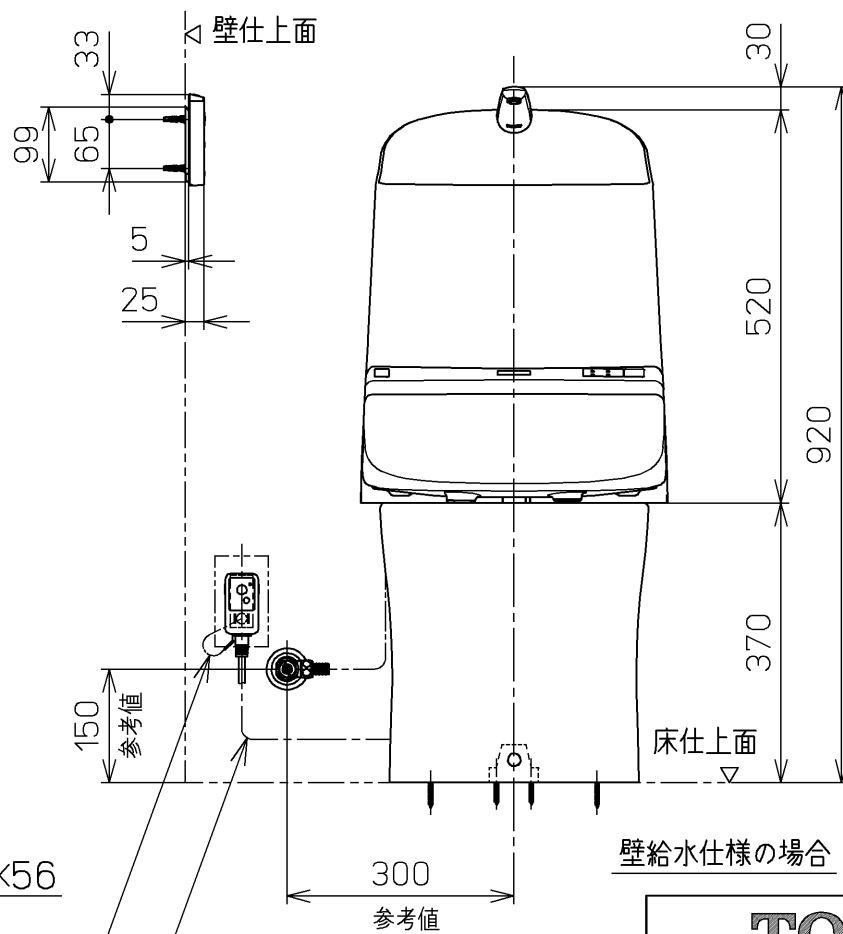
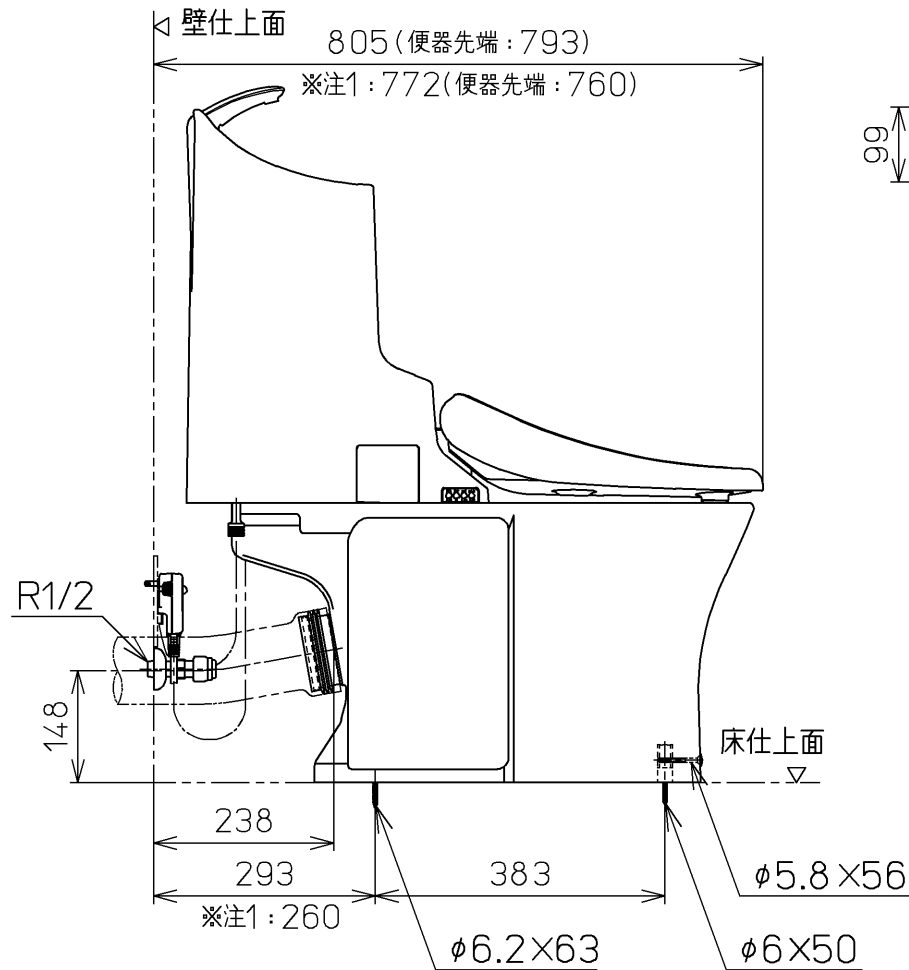
\*注1：壁排水便器取替用排水ジョイントにて接続した場合



ねじ長 φ4×30(3本)

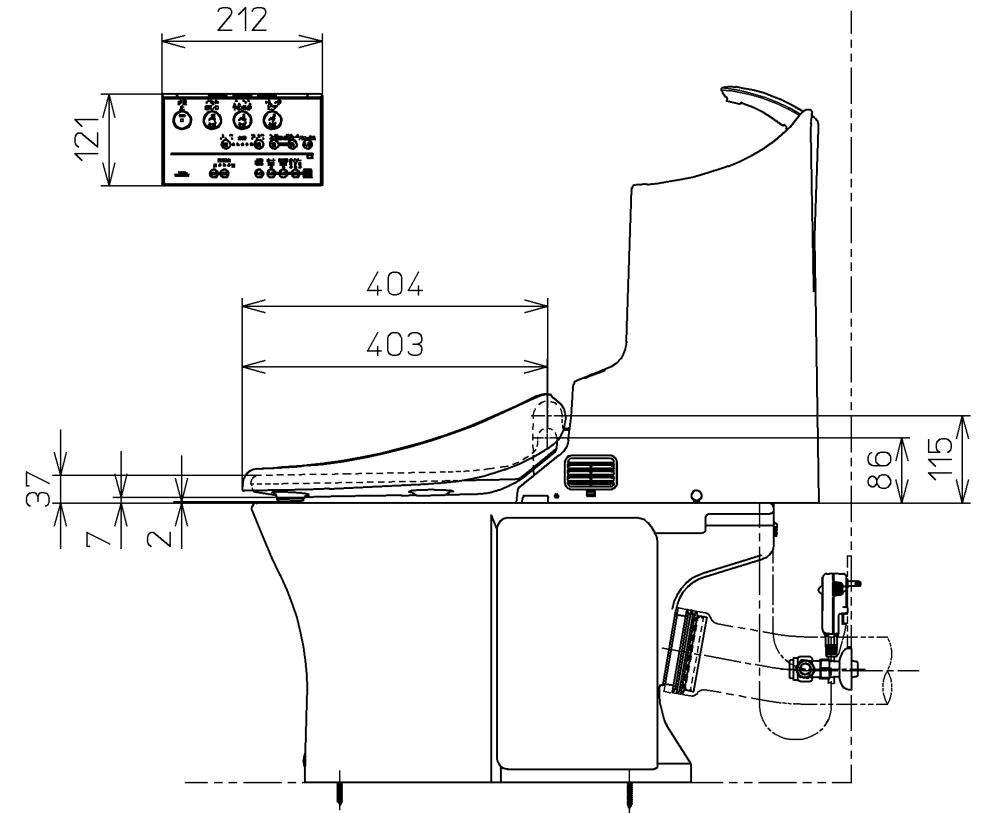


床給水仕様の場合



壁給水仕様の場合

電源コード L=1000  
アース線 L=200



<b>TOTO</b>		単位 mm	名称
製図 西田真	検図 齊藤秋吉	日付 11-02-09	ウォシュレット一体形便器
備考 GG1-800 一般地・流動兼用, P排水(後ろ) リモデルタイプ			品番 CES9311PXL
			図番 CES9311PXL=A0101

**生産中止図面**

2012\*定価 AC100V-324W 50/60Hz

最低必要水圧0.05MPa(流動時)

0.05MPa以下の水圧の場合、ウォシュレットの水勢が弱くなります。

・最高水圧は0.75MPaです。

\*施工前に排水管位置が所定の位置であることを確認してください。

図は既設排水管(塩ビ排水管)の場合を示します。

\*既設排水管をカットして接続する場合は

壁排水便器取替用排水ジョイント(左右抜き用)の別途手配が必要です。

既設排水管を便器中心から115mmの位置でカットしてください。

\*給排水位置が適切でないと、止水栓が製品に干渉することがあります。

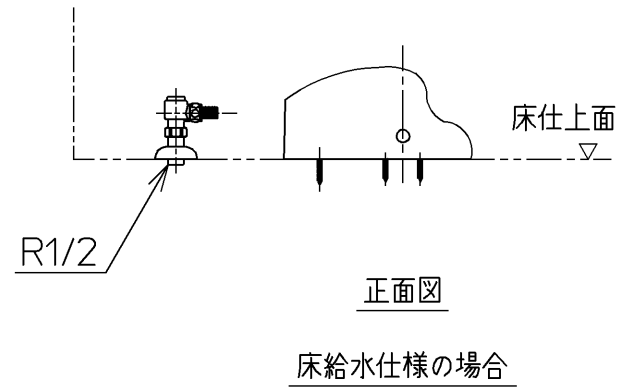
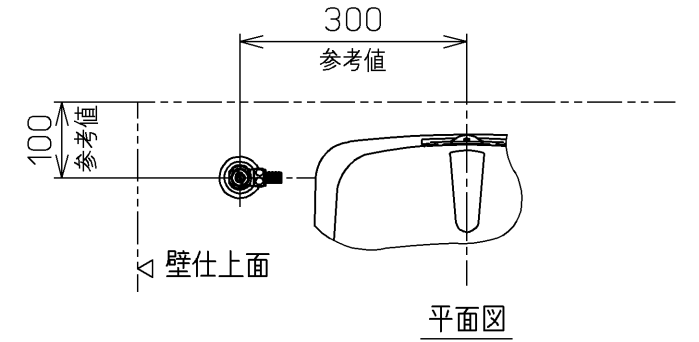
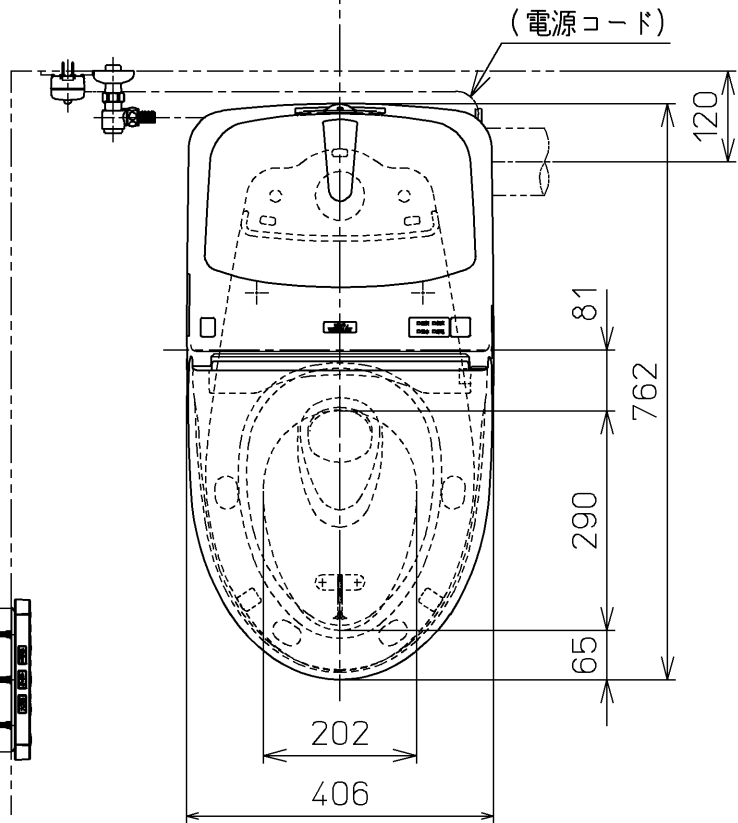
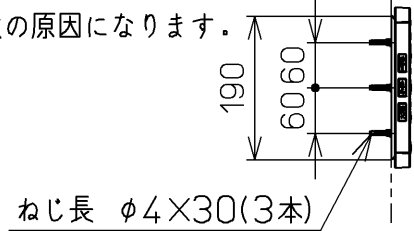
\*製品背面に電源を設けしないでください。

コンセントが製品と干渉し、抜き差しができない場合があります。

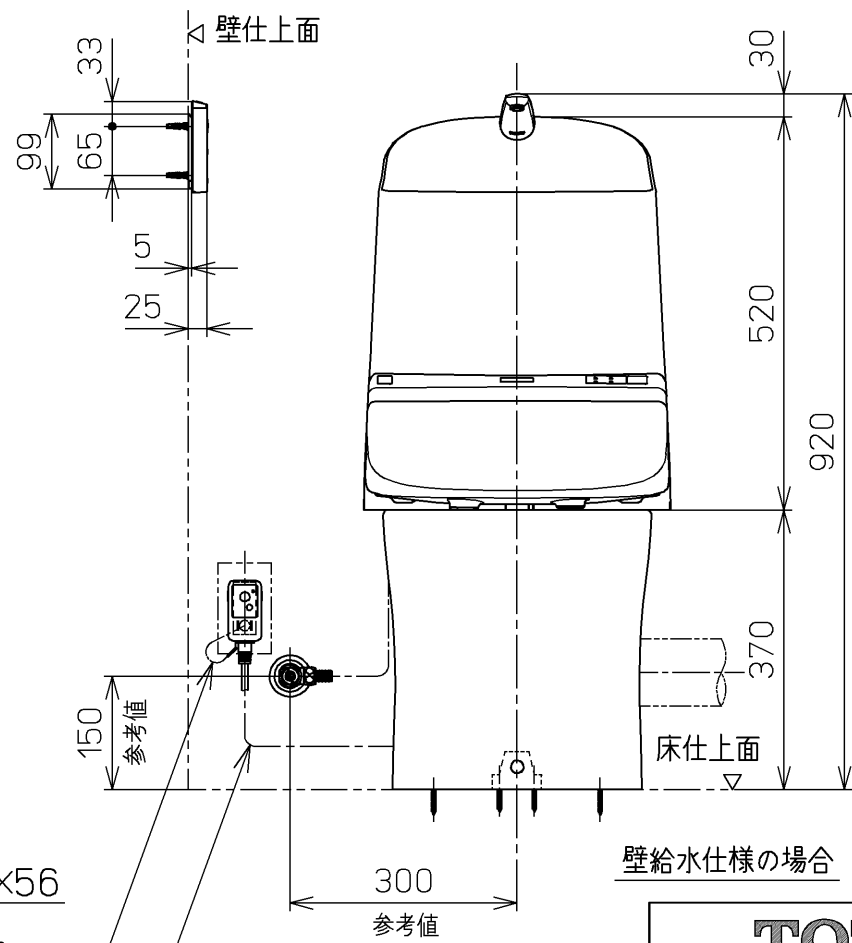
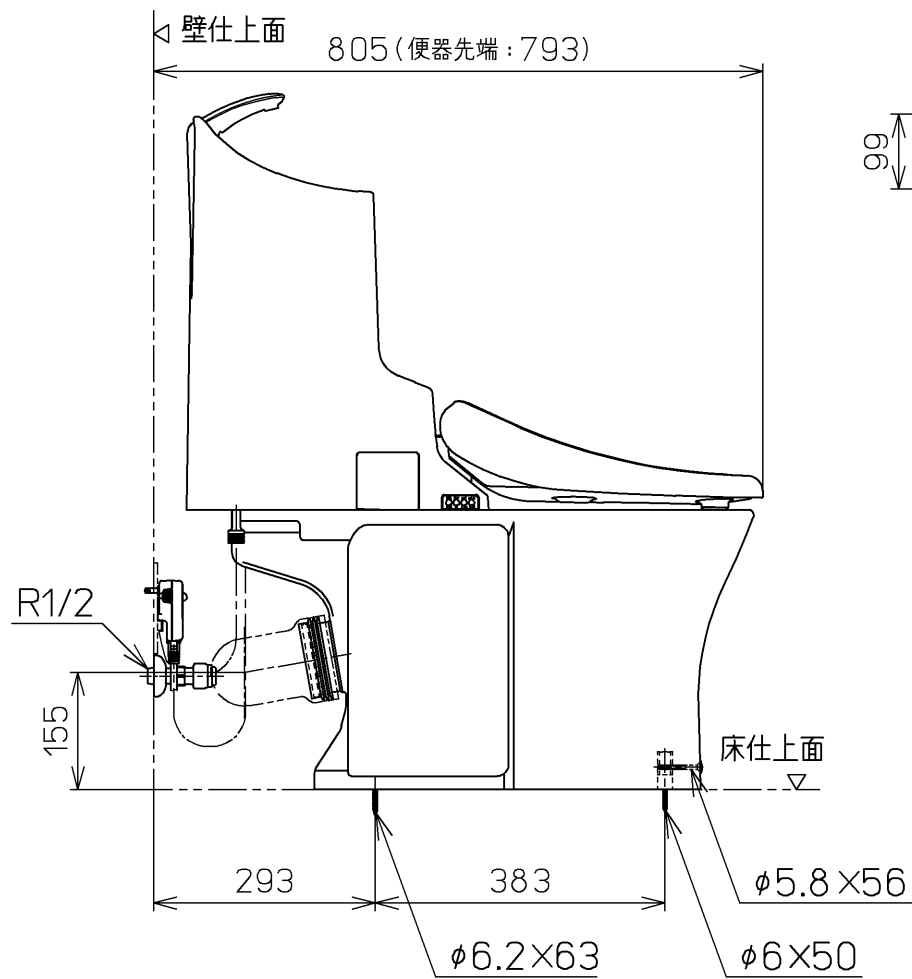
\*電源コンセントは水や小水がかからない位置に設置してください。

また、壁給水の真下部に電源コンセントを設置したり、給水用ホースと

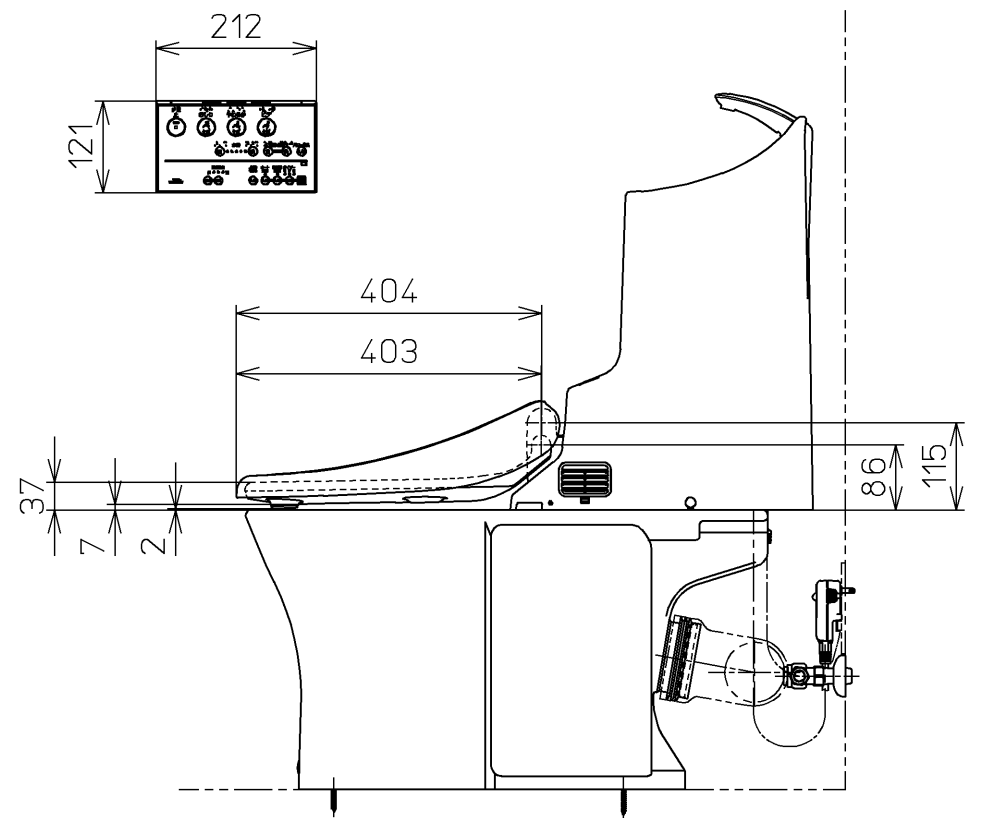
電源コンセントを接触させないでください。感電・発火の原因になります。



床給水仕様の場合



壁給水仕様の場合



電源コード L=1000  
アース線 L=200

<b>TOTO</b>		単位 mm	名称
製図 西田真	検図 齊藤秋吉	日付 11-02-09	ウオシュレット一体形便器
備考 GG1-800 一般地・流動兼用, P排水(左右) リモデルタイプ			品番 CES9311PXL
			図番 CES9311PXL=A0201