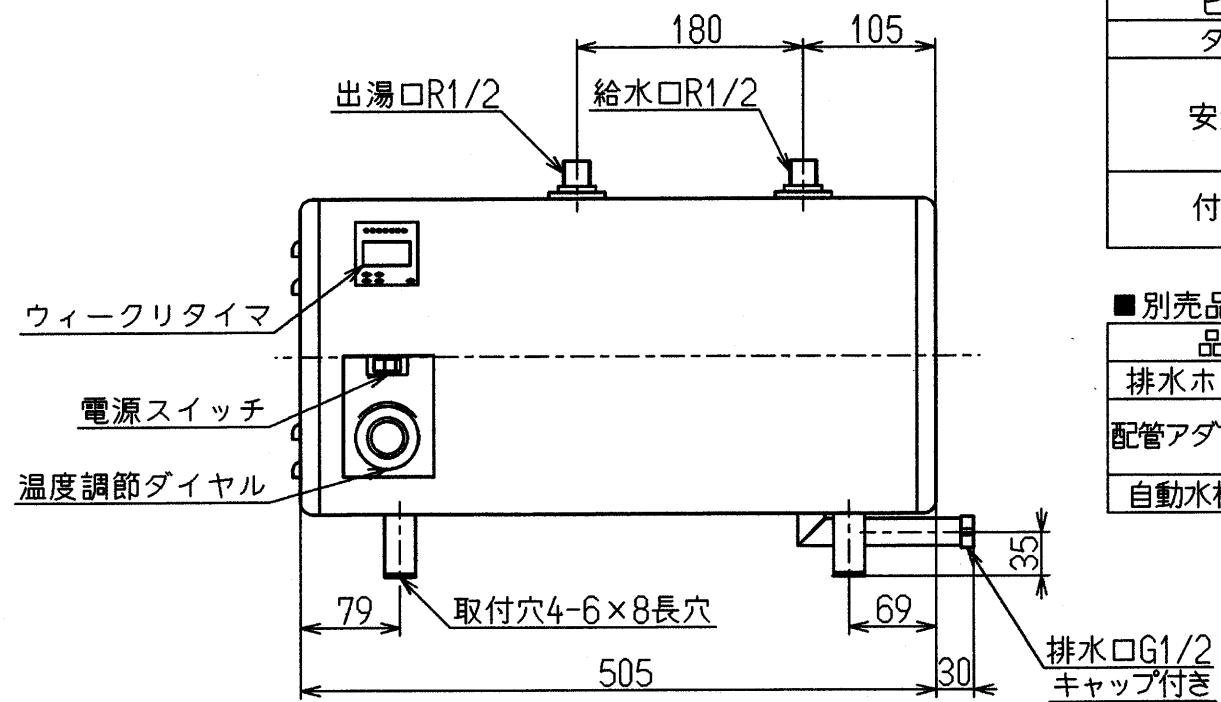
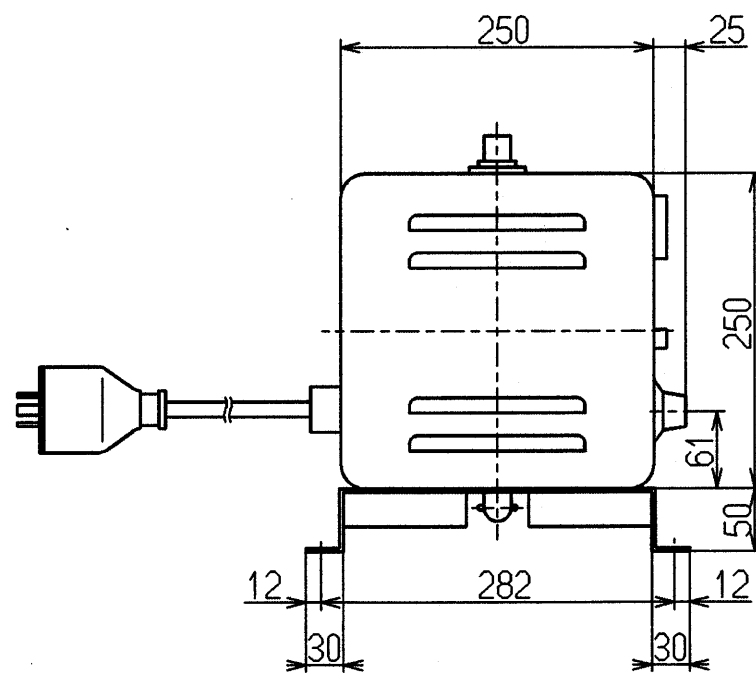
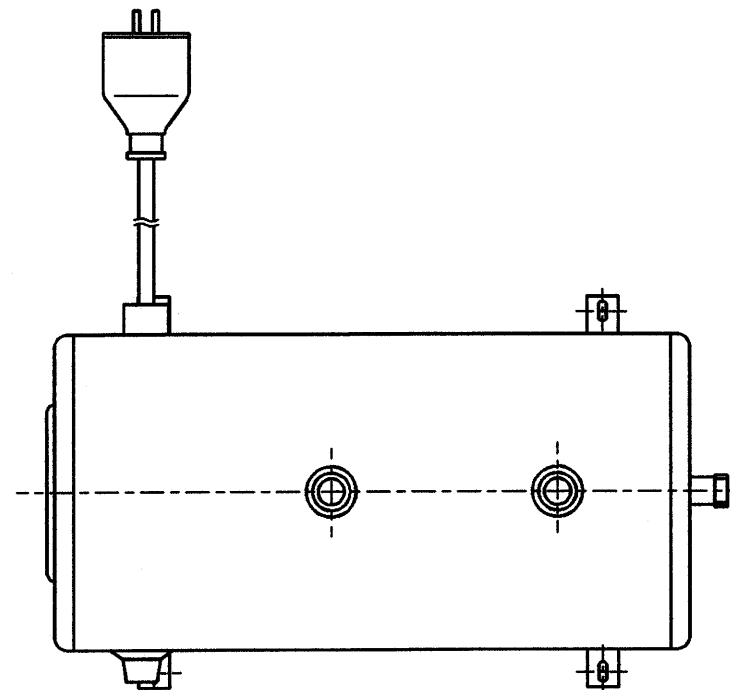


生産中止図面

1999/07



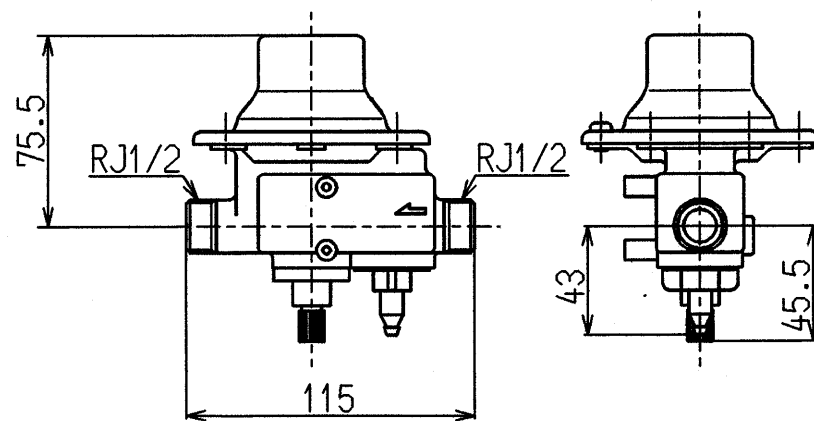
■本体仕様

項目	仕様
名称	パブリック用電気温水器(手洗い用)
品番	REW10A1
設置方式	屋内設置型
給水方式	先止め式 減圧弁設定値0.8kgf/cm <sup>2</sup>
タンク容量	10L
電源	単相100V(50/60Hz)
定格消費電力	1.1kw
電源コード長さ	1.5m
電源プラグ	125V 15A ◎
外形寸法	505(幅)×250mm(奥行)×300mm(高さ)
満水重量	22Kg
使用水圧	0.5~7.5kgf/cm <sup>2</sup>
沸き上がり温度	30~75℃
給水口	R1/2
出湯口	R1/2
排水口	G1/2
温度調節	液体膨張式サーモスタット
ヒータ	シーズヒータ
タイマー	ウィークリタイマー(停電保証機能付)
安全装置	過昇防止器(手動復帰式温度過昇防止) 電流ヒューズ マイクロテンプ(温度ヒューズ)
付属部品	取扱説明書(保証書), 取付説明書 減圧弁, 逃し弁

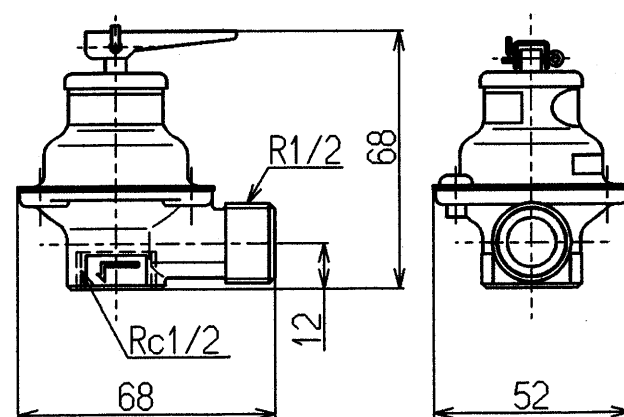
■別売品

品名	品番	
排水ホッパー	RHE22	
配管アダプタ	塩ビ管用	T1122 T
	鉛管用	TH500E32
自動水栓用固定金具	TN57V23	

■減圧弁



■逃し弁



東陶機器株式会社		単位	名称
製図	検図	mm	パブリック用電気温水器(手洗い用)
種生	八木	尺度	
備考	98. 9.10	1:6	図番
			REW10A1