

生産中止図面

2015.10.2

| 品名 | 仕様 | 数 |
|------------------------|--|-------------------------|
| 大便器 | 腰掛式タンク密結形床上排水防露便器 トルネード洗浄 標準洗浄水量4.8L 色：ホワイト | 1 |
| 大便器用ロータンク | 樹脂製（防露タンク） 一般地 手洗いなし | 1 |
| 大便器用洗浄ボタン | タッチスイッチ洗浄 プレート色：ディープブルー | 1 |
| ※1 背もたれ | 固定式背もたれ ソフトタイプ パウチ・しびん洗浄水栓付背もたれ ソフトタイプ（汚物流しなしで、パウチ・しびん洗浄水栓付背もたれ選択時） | 1 |
| 手すり | 腰掛便器用可動式手すり（はね上げタイプ ロック付） 樹脂被覆タイプ 色：ホワイトまたはディープブルー 腰掛便器用手すり（固定式L形） 樹脂被覆タイプ 色：ホワイトまたはディープブルー | 1 |
| 大便器用排水フランジ | 壁排水便器取替用排水ジョイント VPまたはVU75用 | 1 |
| ※2 汚物流し | 壁掛フチなしトルネード汚物流し 標準洗浄水量8L 色：ホワイト | 1 |
| ※2 汚物流し用ロータンク | 樹脂製（防露タンク） 一般地 手洗いなし | 1 |
| ※2 汚物流し用洗浄ボタン | タッチスイッチ洗浄 プレート色：ディープブルー | 1 |
| ※2 汚物流し用水栓 | シングルレバープルアウト水栓 | 1 |
| ※2 汚物流し用電気温水器 | 先止め式 容量：約3L AC100V 50/60Hz 定格消費電力：600W | 1 |
| ※2 汚物流し用水石けん入れ | 横形水石けん入れ 容量：0.35L | 1 |
| ※2 汚物流し用鏡 | ステンレス（鏡面仕上げ） サイズ：180×190 | 1 |
| ※2 汚物流し用排水フランジ | スリッピン式 排水継手付 VPまたはVU75用 | 1 |
| ※2 大便器用・汚物流し用 便器洗浄ユニット | ABS樹脂 AC100V 50/60Hz 定格消費電力：常時1W、駆動時30W | 大便器用・汚物流し用各1 |
| ※2 大便器用・汚物流し用紙巻器 | ワンタッチ紙巻器（ワンハンドカット機能付） 色：ホワイト | 大便器用：2（1連×2） 汚物流し用：1 |
| ※2 手洗器・洗面器 | 人工大理石「マーブライト」 色：パルフェホワイト | 1 |
| ※2 洗面器・手洗器用水栓 | アクアオート AC100V 50/60Hz 定格消費電力：常時0.4W、駆動時0.6W | 手洗器用・洗面器用各1 |
| ※2※3 洗面器用電気温水器 | 元止め式 容量：約1L AC100V 50/60Hz 定格消費電力：505W | 1 |
| ※2 洗面器用水石けん入れ | 立形水石けん入れ 容量：0.35L | 1 |
| チャームボックス | ライニング埋め込み 容量6L（中箱：ポリプロピレン樹脂 色：グレー） | 1 |
| 呼出しボタン（現場手配） | 呼出しボタン用開口：コンセントボックス ふさぎプレート | 2 |
| 前板 | ポリオレフィン系樹脂積層鋼板 色：プレーンホワイト | 1式 |
| 甲板 | アクリル系人工大理石「アクレーゼ」 色：スモークホワイト | 1式 |
| 幅木 | ステンレス（ヘアライン仕上げ） | 1式 |
| 設置フレーム | 溶融亜鉛めっき鋼板 | 1式 |
| 洗浄管、スパッド、フレーム設置部材 | 専用タイプ同梱 | 1式 |
| 側板 | ポリエステル化粧合板 色：アイボリー 取付金具同梱 | 1式 |

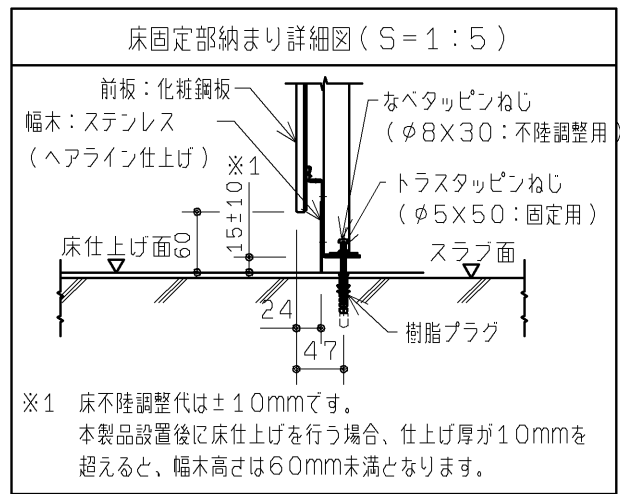
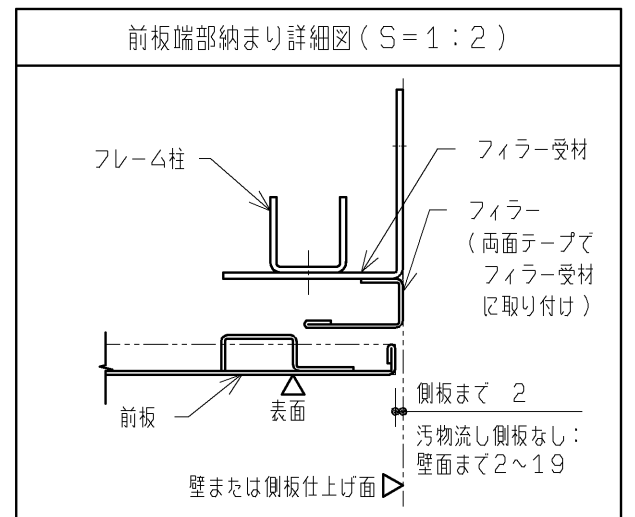
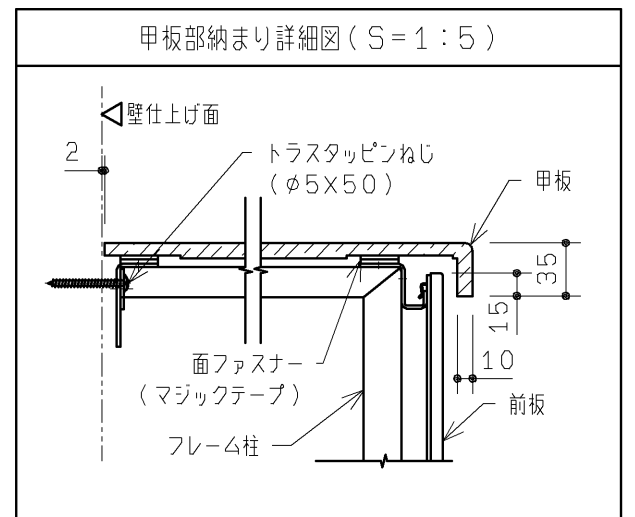
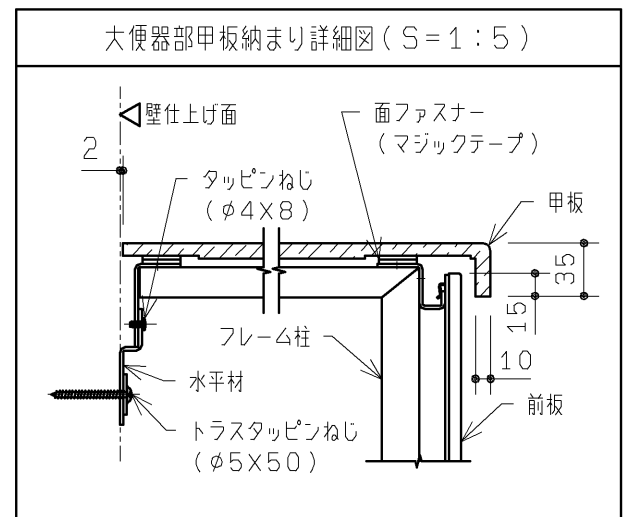
- ※ 製品に便座は含まれておりません。別途現場にてご用意ください。
ウォシュレット：TCF4721V81W または、
普通便座：TC301V13W
- ※ 洗面器用の鏡は含まれておりません。別途現場にてご用意ください。
- ※ 配管部材は含まれておりません。別途現場にてご用意ください。
- ※ コンセント部材は含まれておりません。別途現場にてご用意ください。
- ※1 パウチ・しびん洗浄水栓付背もたれは、汚物流しなしの場合にのみ選択可能です。汚物流しありの場合は、固定式背もたれになります。
- ※2 汚物流し・手洗器・洗面器の各器具は、汚物流しあり・手洗器あり・洗面器ありの品番を選択した場合に該当します。
- ※3 タンク内の水温が約28℃以下の場合に、自動的にヒーター電源が入る仕様です。給水温度やタンク内の水温が高い場合は、電源が入りません。

■工期事前確認

・本商品は器具点数が多いため、施工にあたっては十分な工期を確保して頂き、施工説明書を確認し施工計画を立案してください。

■使用上のご注意

- ・ライニングに水がかからないようにしてください。
（ライニング内には、電気部品が入っており、火災や感電・故障の原因になります。また、前板やフレームなどの腐食につながります。）
- ・ウォシュレット、ウォシュレットリモコン、洗浄ボタンには水をかけないでください。
（火災や感電・故障の原因となります。）
- ・手すり、背もたれ、紙巻器には水をかけないでください。
（可動手すりの場合は作動不良につながります。また、部材や下地が腐食することで商品が脱落し、けがや重大事故につながる恐れがあります。）



※1 床不陸調整代は±10mmです。本製品設置後に床仕上げを行う場合、仕上げ厚が10mmを超えると、幅木高さは60mm未満となります。

| | | | | |
|----------------|----------|----------------|----------|--|
| TOTO | | 第三角法 | 単位 mm | 名称 コンパクト多機能トイレバック仕様書・納まり (UAD9系共通) |
| 製図 坪根 | 検図 坂岡 | 日付 12.12.25 | 尺度 - | 品番 UAD9***A1A***/A2A***/A1B***/A2B*** UAD9***B1A***/B2A***/B1B***/B2B*** |
| 備考 全7枚中の2枚目 | | | | 図番 S-UAD9===A1A=== |

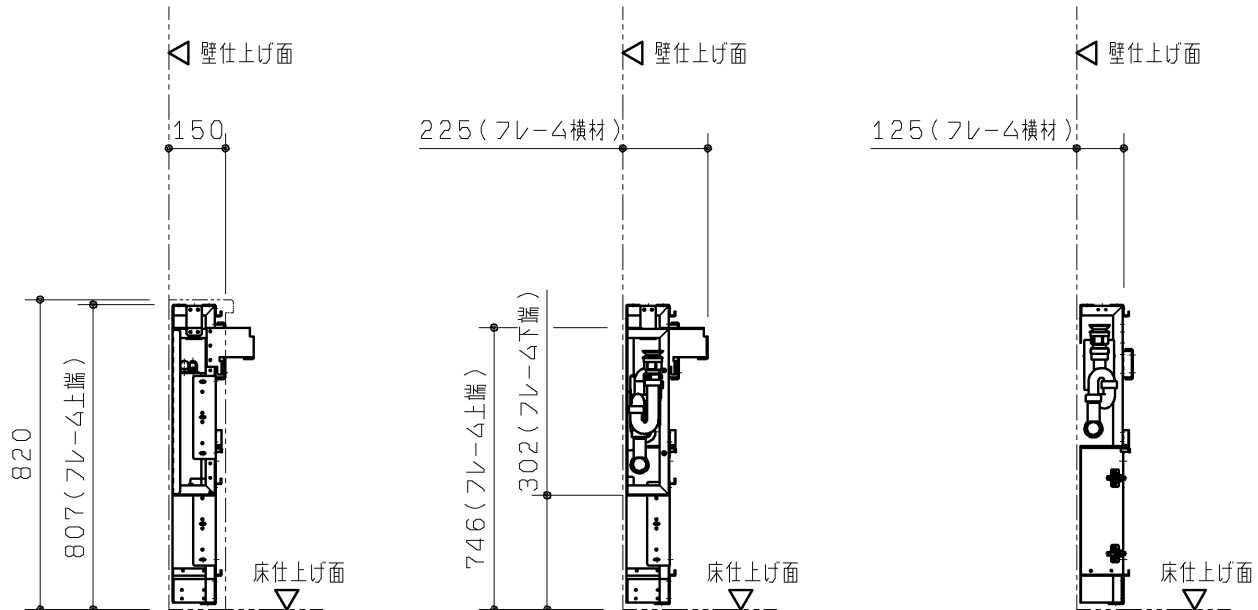
生産中止図面

2015/02

詳細図

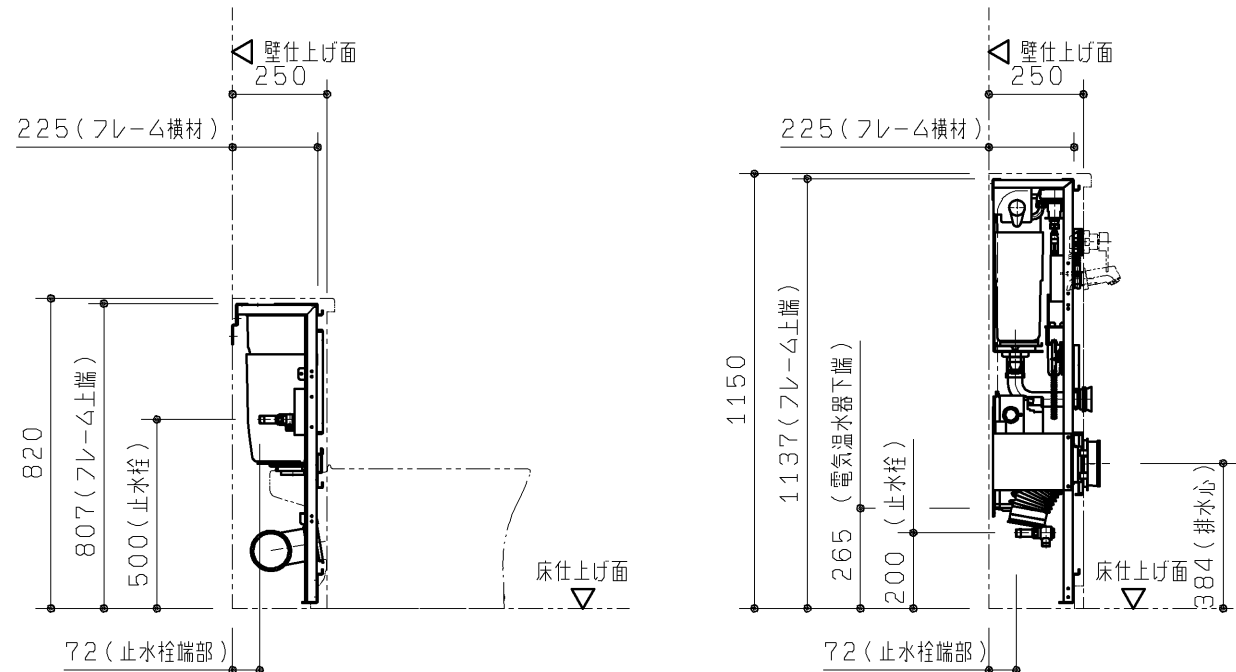
注1：詳細は5枚目をご確認ください。

注2：ウォシュレットありの場合は、ウォシュレット分岐金具が投続されます。

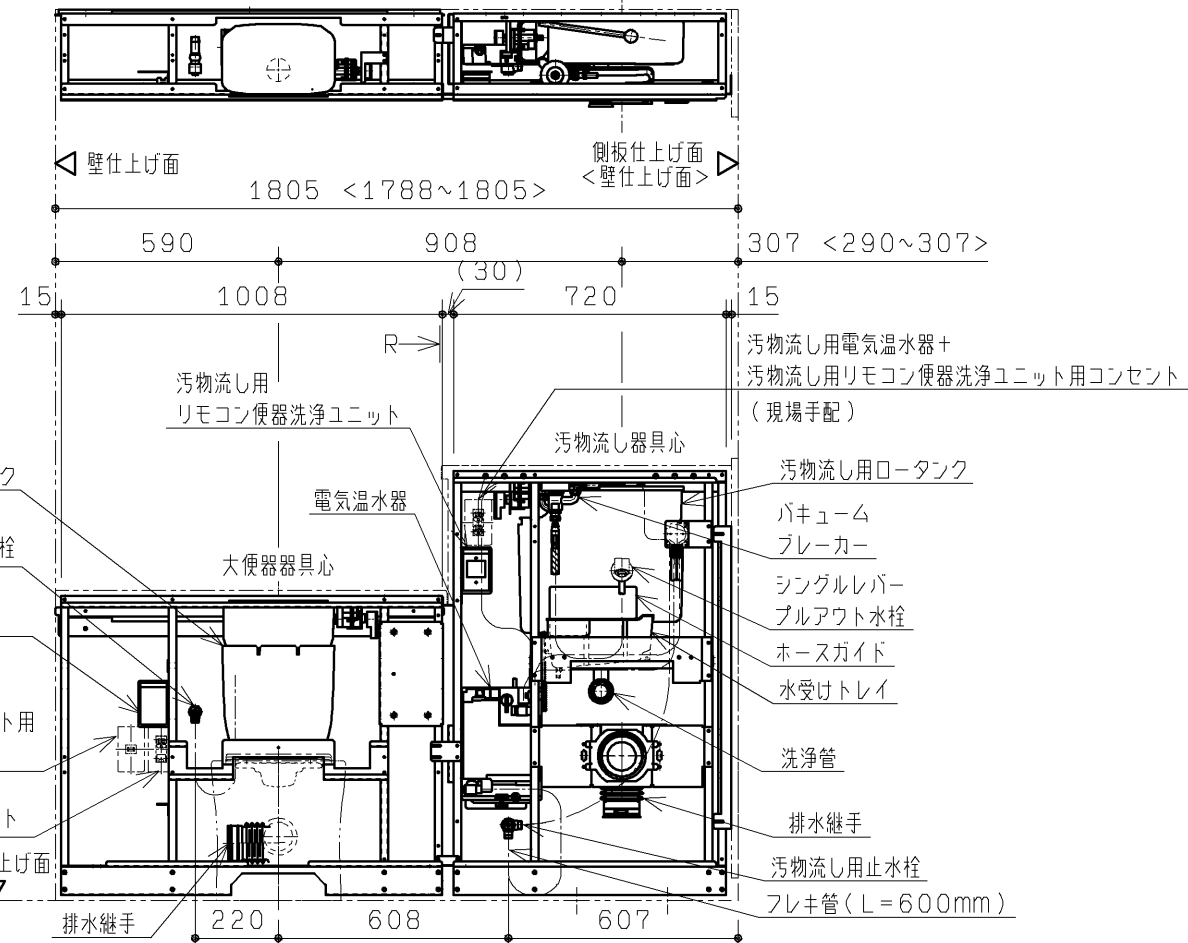
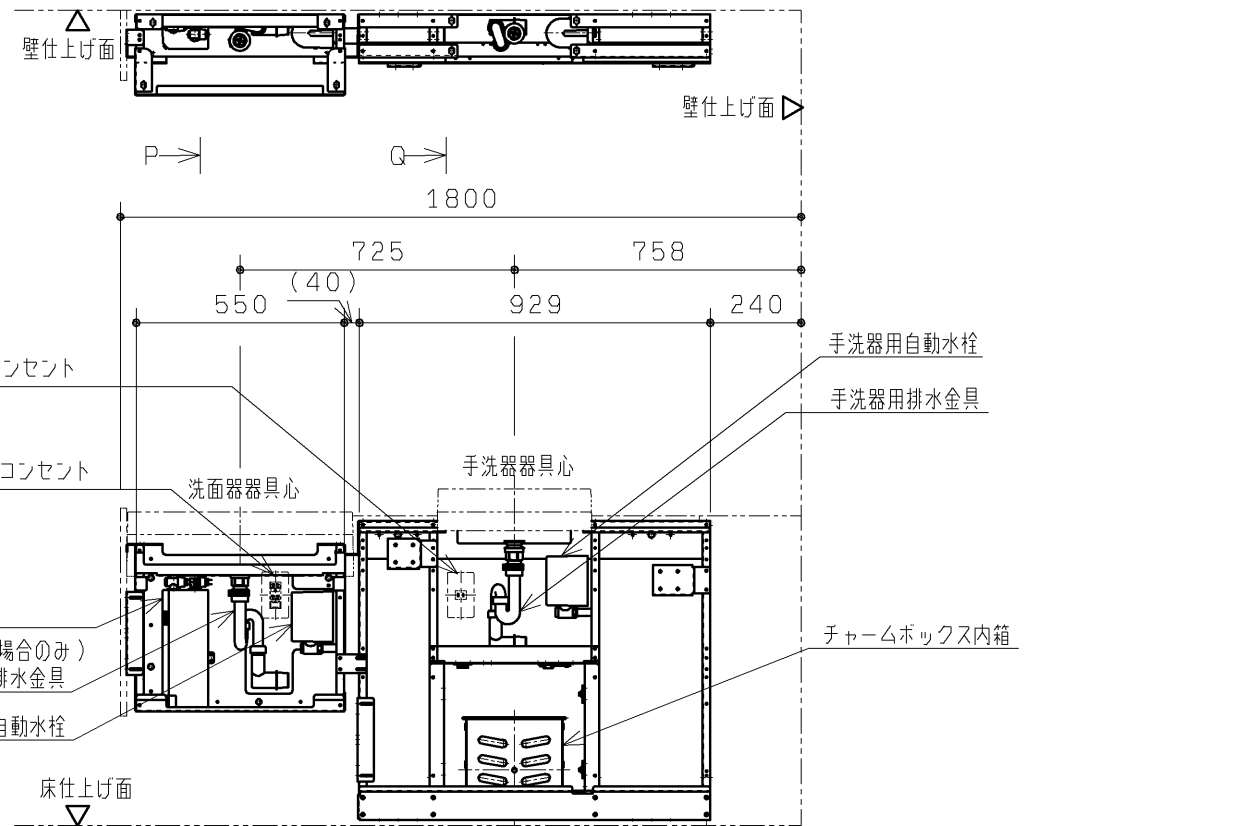


P 視図

Q 視図



R 視図



| | | | | |
|--|----------|------|----------------|---|
| TOTO | | 第三角法 | 単位 mm | 名称 コンパクト多機能トイレパック フレーム詳細図 (汚物流し・手洗器・洗面器あり/左勝手/水道水/汚物流し電温あり) |
| 製図 坪根 | 検図 坂口 | 岡本 | 日付 12.12.25 | 尺度 1:20 |
| 品番 UAD91L1A**D**/S** UAD92L1A**D**/S** | | | | 図番 T-UAD91L1A==D== |
| 備考 全7枚中の3枚目 | | | | |

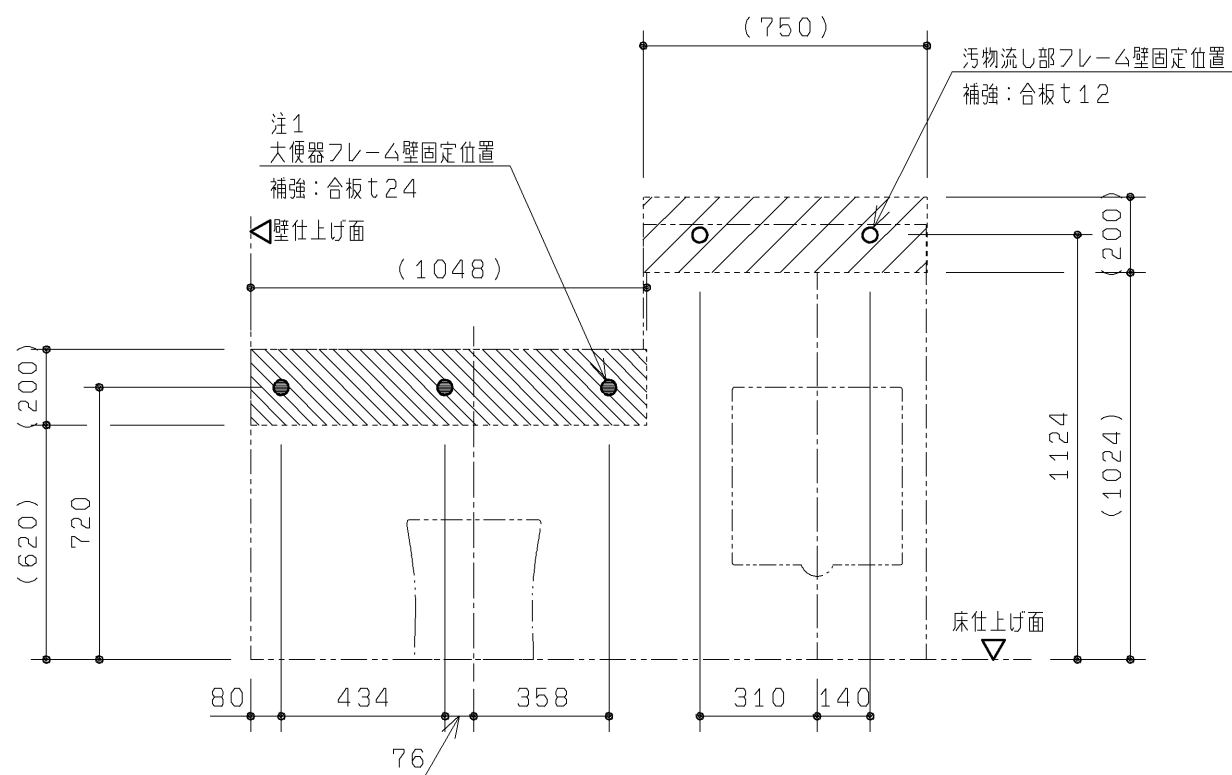
※<>内寸法はUAD92系の寸法となります。

生産中止図面

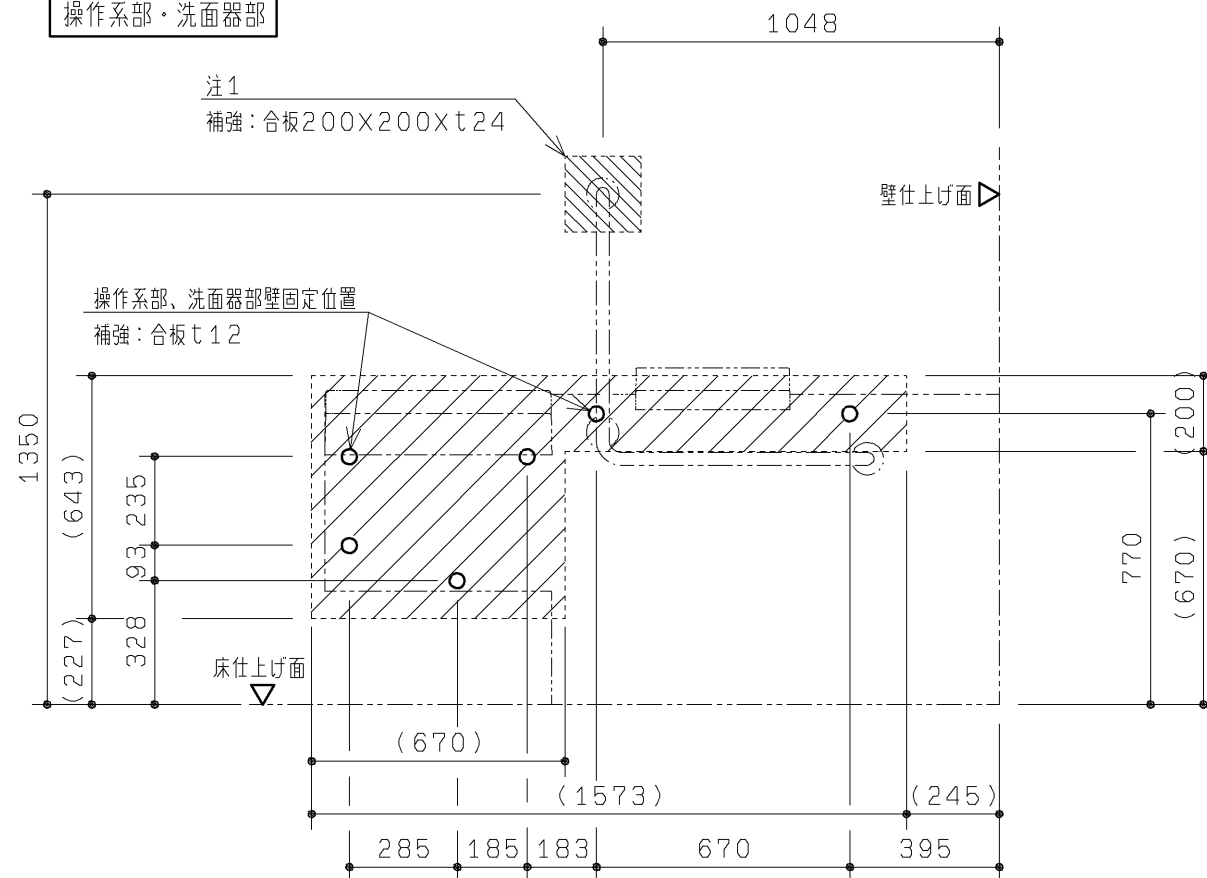
20事前施工情報

■壁固定部

大便器部・汚物流し部



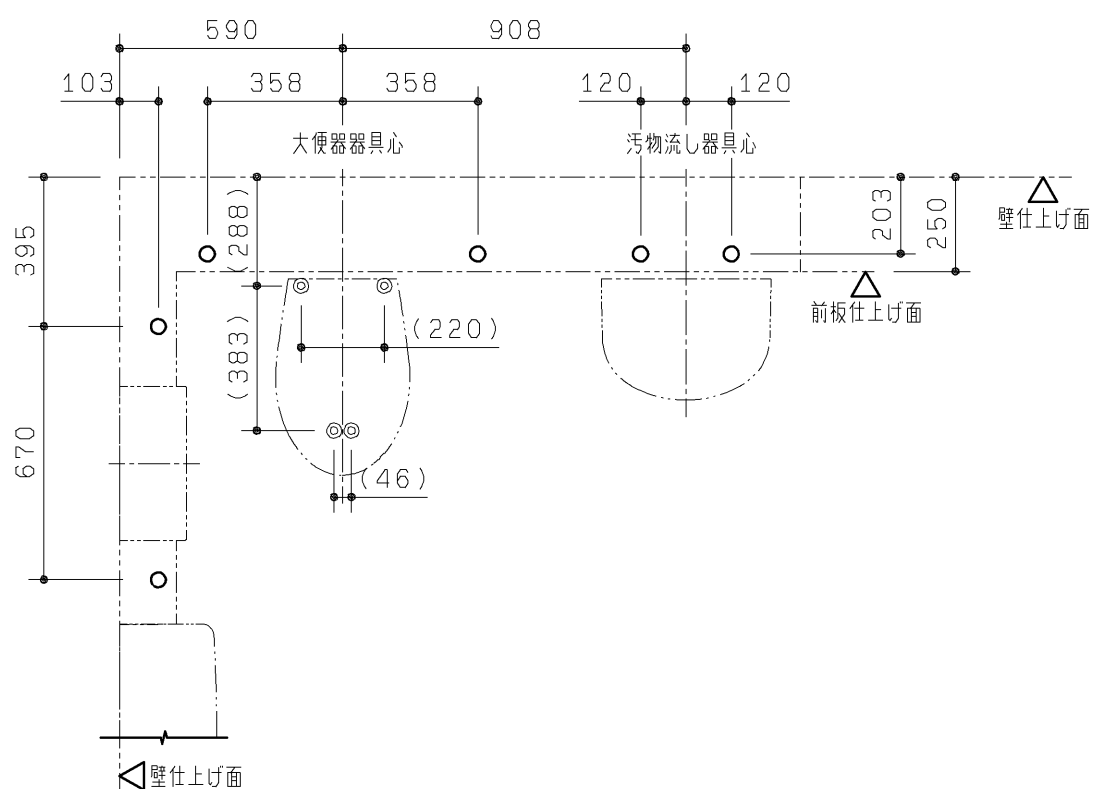
操作系部・洗面器部



壁固定位置には補強が必要となります。
下記の注記をご参照ください。

■床固定部

大便器部・汚物流し部・操作系部



注：壁固定位置は、上図に示す○部および●部になります。

下地別の壁固定部材を下表に示します。

壁下地がLGS+耐水合板の場合、JAS規格相当の耐水合板を使用してください。

(フレーム)

| 壁下地 | 壁固定部材 | |
|----------|--|----|
| コンクリート | 樹脂ブロック(タッピンねじφ4.5~φ6.2用) 下穴φ8、深さ:55 | 同梱 |
| LGS+耐水合板 | トラスタッピンねじ φ5X50 | 同梱 |

(L型手すり:上部固定4点)

| 壁下地 | 壁固定部材 | |
|-----------------------|----------------------------|----|
| コンクリート (仕上厚10mm以内) | アンカーホルトM6X85 下穴φ6、深さ:85 | 同梱 |
| LGS+耐水合板 | コーチねじ φ6X70 | 同梱 |

注：大便器床固定位置は、左図に示す◎部になります。

()寸法は目安ですので、現場にて大便器を合わせて下穴を開けてください。

(大便器)

| 床下地 | 床固定部材 | |
|-----------------------|--------------------------------|----|
| コンクリート (仕上厚10mm以内) | 樹脂ブロックφ4.5~φ6.2用 下穴φ8、深さ:55 | 同梱 |

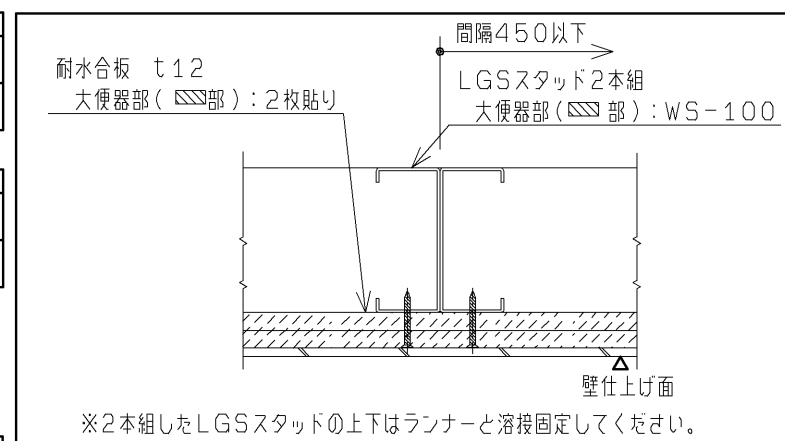
注：壁下地がLGSの場合、フレームが強固に固定できるように

あらかじめ壁に下記の補強をご用意ください。

斜線部、及び斜線部を含めた十分に広い範囲を補強してください。

(斜線部は必要最小限の貼り付け目安を示しています。)

壁がLGS(H=4m以下)の場合の補強方法



※2本組したLGSスタッドの上下はランナーと溶接固定してください。
注1：壁下地がLGSの場合、耐水合板t12を2枚
またはt24を1枚貼りしてください。

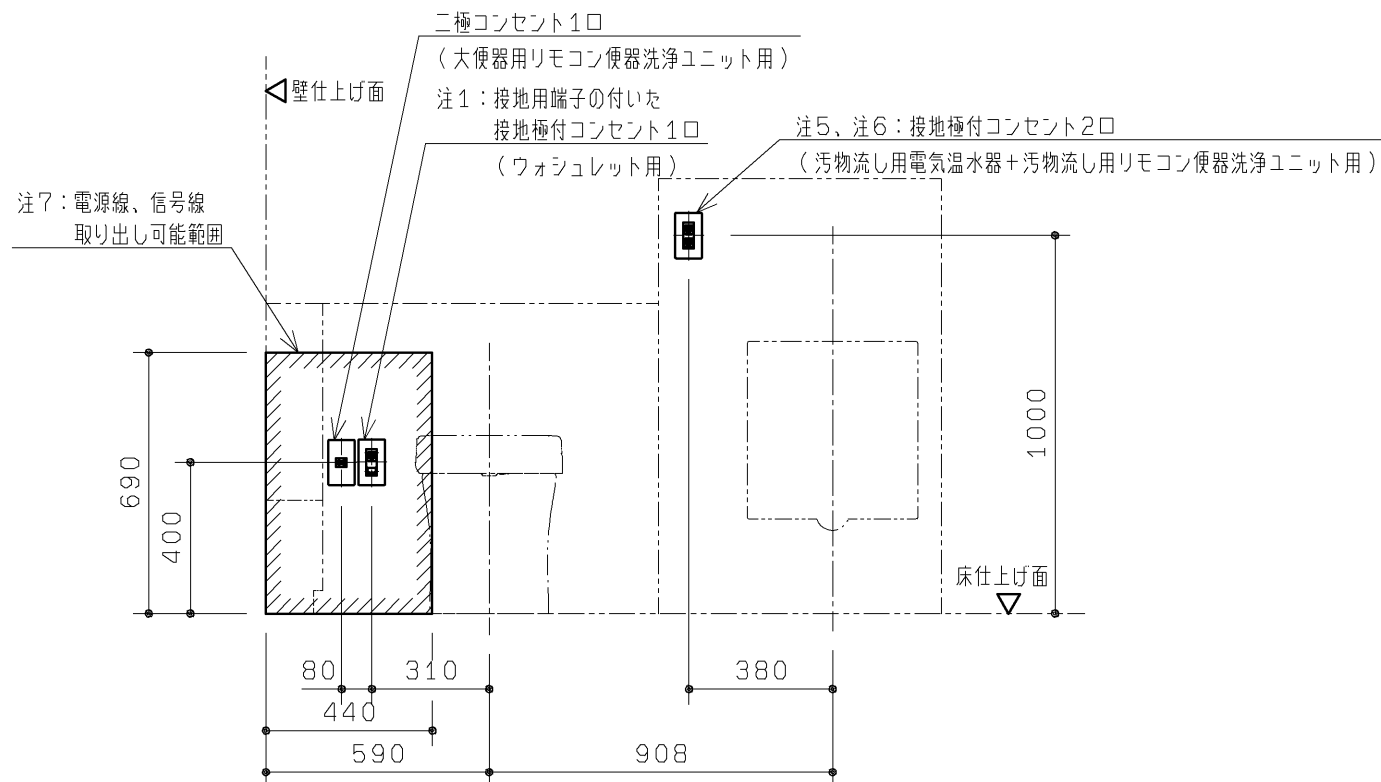
| | | | | | |
|----------------|----------|----------------|------------|----|---|
| TOTO | | 第三角法 | 単位 mm | 名称 | コンパクト多機能トイレバック 事前施工情報 (汚物流し・洗面器あり/左勝手) |
| 製図 坪根 | 検図 坂岡 | 日付 12.12.25 | 尺度 1:20 | 品番 | UAD91L***** UAD92L***** |
| 備考 全7枚中の4枚目 | | | | 図番 | H-UAD91L====(1) |

生産中止図面

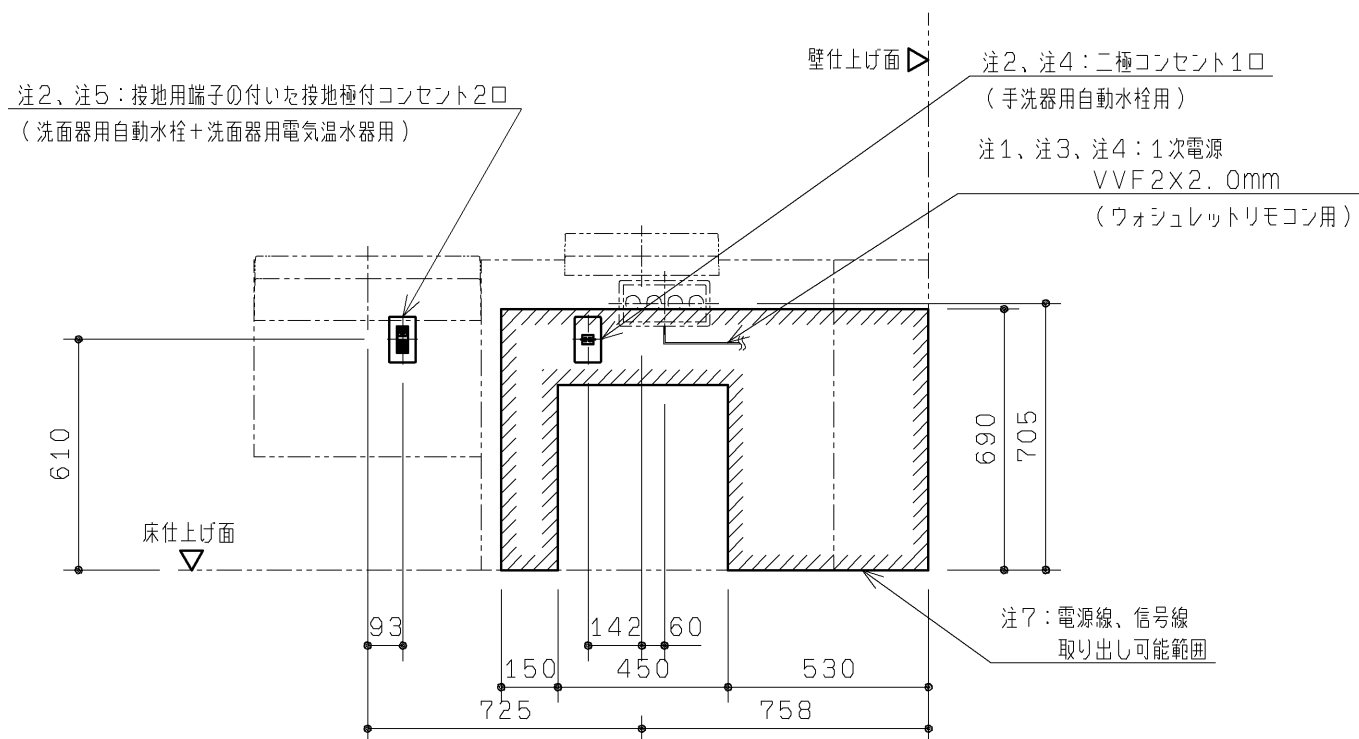
20事前施工情報

電気工事

大便器部・汚物流し部



操作系部



注: 各製品の消費電力を確認の上、電気工事を行ってください。部材は現場手配となります。

注1: 普通便座仕様の場合は必要ありません。

注2: 内蔵器具・フレームと干渉するため、必ず埋込コンセントを準備してください。(露出コンセントは設置不可)

注3: 点検口として外す場合がありますので、配線は1m程度余裕を持たせて準備してください。

注4: ウォシュレットリモコンの電源をコンセント接続にする場合、二極コンセント2口に変更してください。
接続はTYC502を別途手配ください。

注5: 電気温水器なしの場合は、二極コンセント1口になります。

注6: 接地極付コンセントは、パナソニック電工(株)品番: WN1512K(相当品)を準備してください。

注7: はウォシュレットリモコン用1次電源、呼出しボタン用電源線・信号線の取り出し可能範囲を示します。

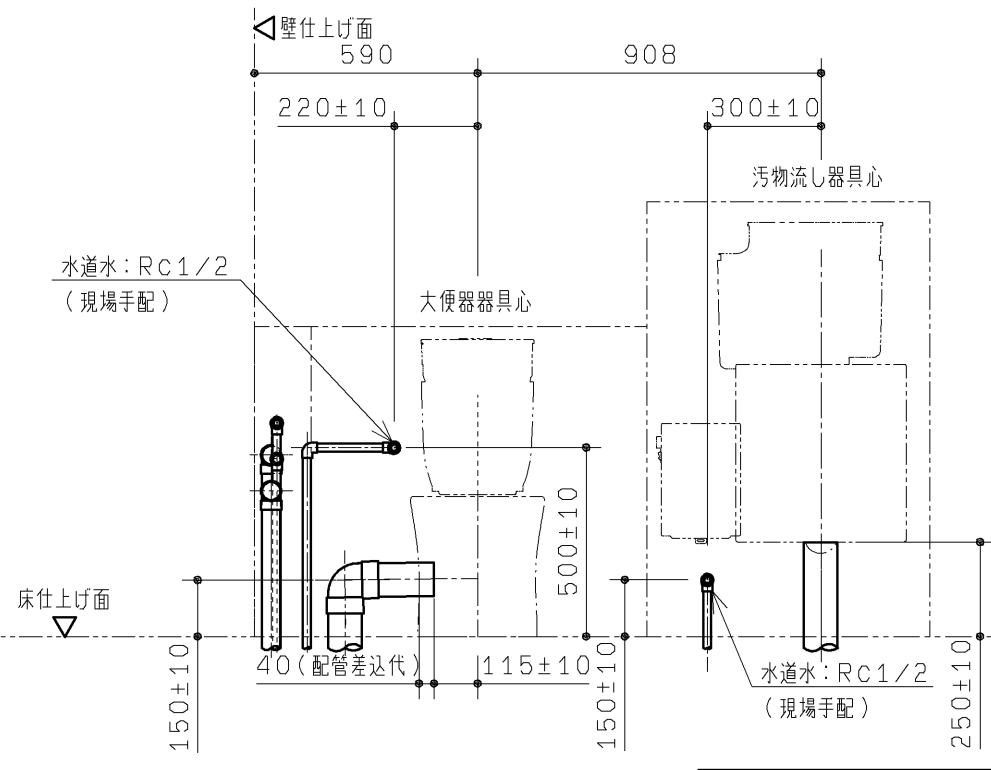
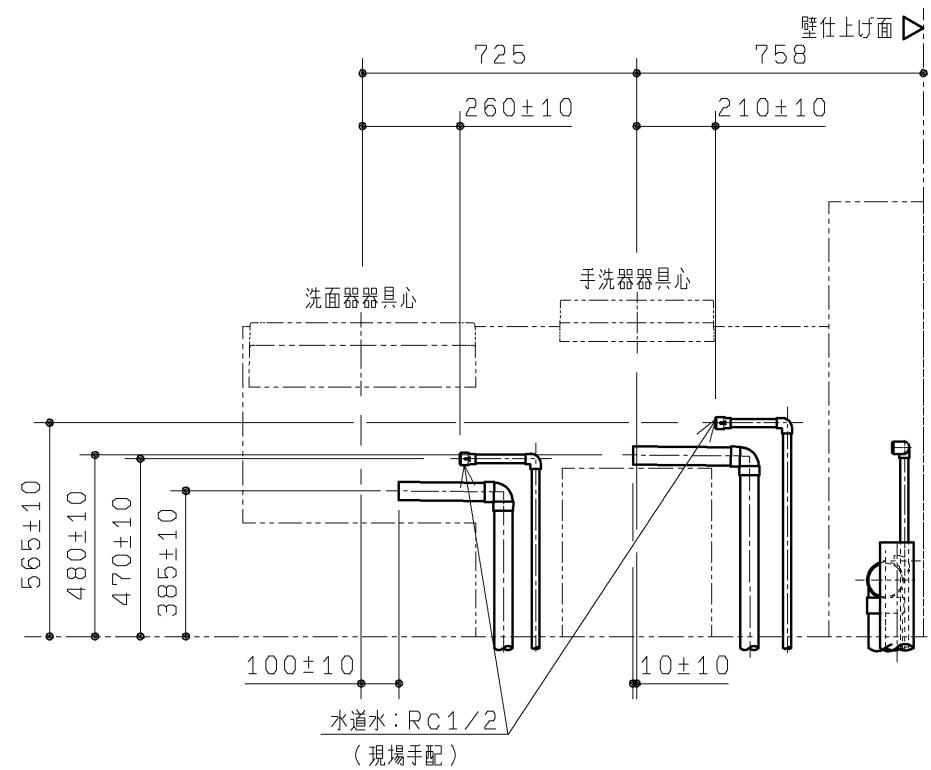
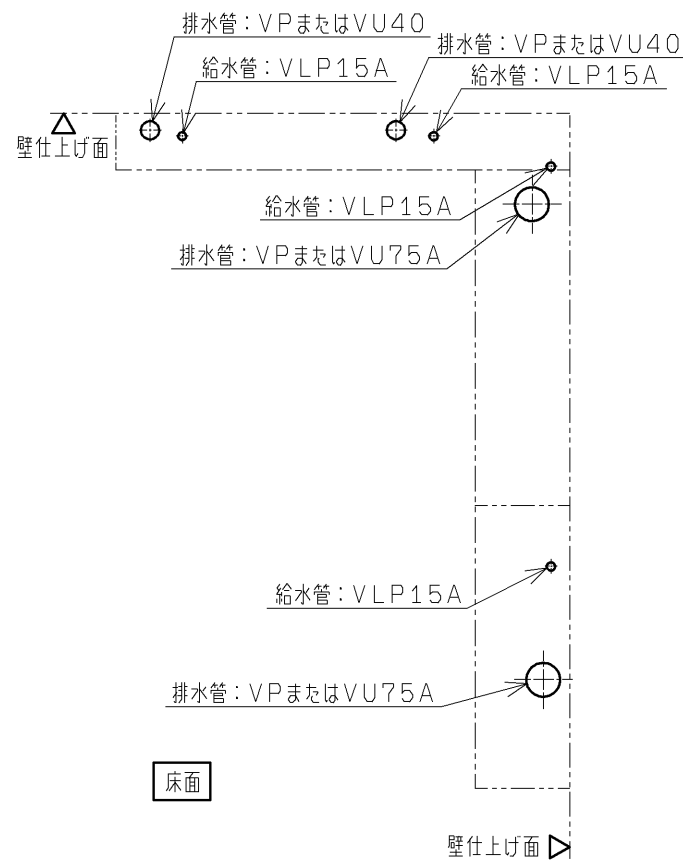
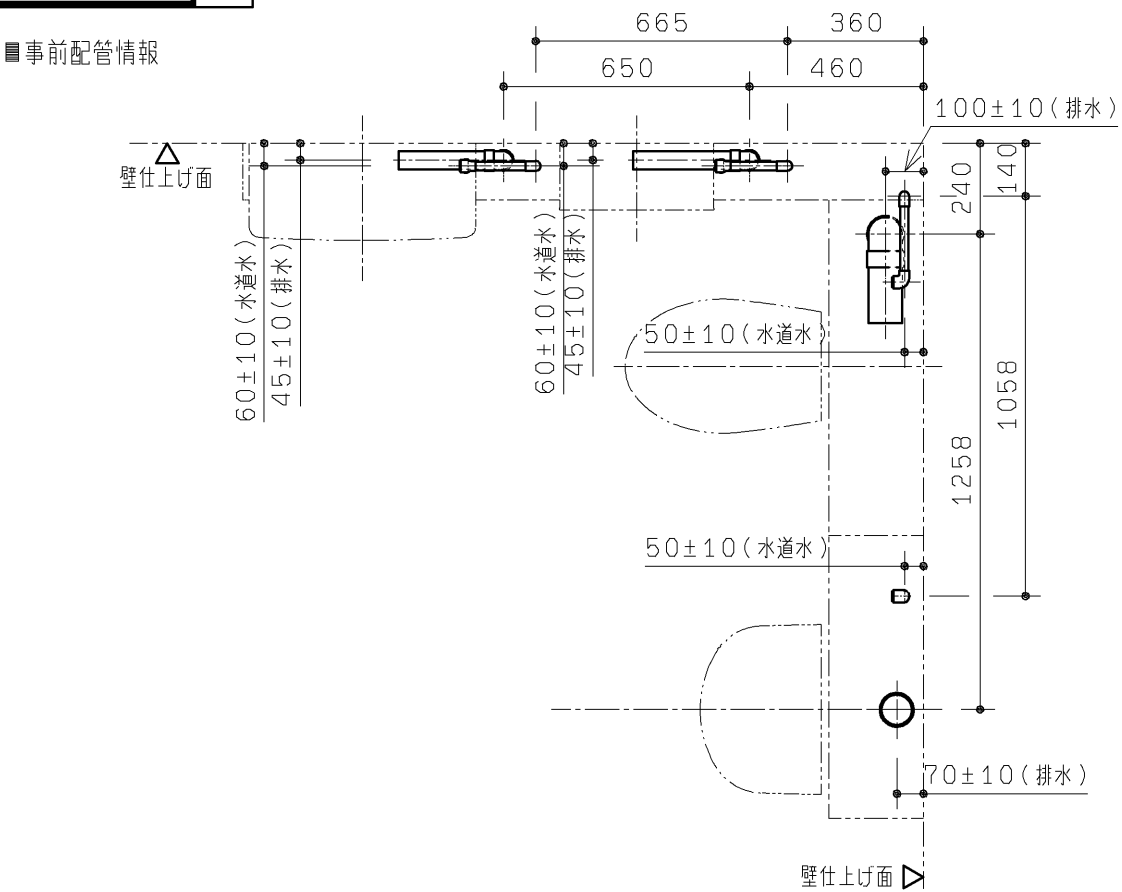
| 器具種類 | 電源 | 定格消費電力 | 備考 |
|-----------------------|----------------|--------------------|------------------------------|
| 大便器用 リモコン便器洗浄ユニット | AC100V 50/60Hz | 常時1W、 駆動時30W | ACアダプター電源コードの長さ: 1.9m |
| 汚物流し用 リモコン便器洗浄ユニット | AC100V 50/60Hz | 常時1W、 駆動時30W | ACアダプター電源コードの長さ: 1.9m |
| 注1 ウォシュレットリモコン | AC100V 50/60Hz | 1W | |
| 注1 ウォシュレット | AC100V 50/60Hz | 1280W | 電源コードの長さ: 1.0m、アース線の長さ: 0.2m |
| 汚物流し用電気温水器 | AC100V 50/60Hz | 600W | 電源コードの長さ: 0.7m |
| 洗面器用電気温水器 | AC100V 50/60Hz | 505W | 電源コードの長さ: 1.0m、アース線の長さ: 1.0m |
| 手洗器用自動水栓 | AC100V 50/60Hz | 常時0.4W、 作動時0.6W | 電源コードの長さ: 0.75m |
| 洗面器用自動水栓 | AC100V 50/60Hz | 常時0.4W、 作動時0.6W | 電源コードの長さ: 0.75m |

| | | | | |
|----------------|----------|----------------|------------|---|
| TOTO | | 第三角法 | 単位 mm | 名称 コンパクト多機能トイレパック 事前施工情報 (汚物流し・手洗器・洗面器あり/左勝手) |
| 製図 坪根 | 検図 坂岡 | 日付 13.02.27 | 尺度 1:20 | 品番 UAD91L*A***** UAD92L*A***** |
| 備考 全7枚中の5枚目 | | | | 図番 H-UAD91L=A===(2) |

生産中止図面

20事前施工情報

■事前配管情報



注：給水は図に示す位置に末端Rc1/2（4カ所）で準備してください。

注：VP75またはVU75排水管は順勾配1/100を、

VP40またはVU40排水管は順勾配1/50を確実に確保してください。

ライニング内に通気管を通すことができませんので、排水はそれぞれ各個抜きにて準備してください。

注：末端は必ず異種金属接続継手を使用してください。

注：配管は躯体壁などに確実に固定してください。

注：給水最低必要水圧0.05MPa（流動時）、最高水圧0.75MPa（静止時）

注：左図と異なる位置から配管を立ち上げる場合は、本図面7枚目に表示

「配管取り出し可能範囲」を参考にしてください。

また、寸法詳細及び配管の取り回しに関しては、本図面3枚目に表示「フレーム詳細図」を参照の上、内蔵器具、フレームと干渉しないよう注意してください。

TOTO

第三角法

単位
mm

名称 コンパクト多機能トイレパック 事前施工情報
(汚物流し・手洗器・洗面器あり/左勝手/水道水/汚物流し電温あり)

製図
坪根

検図
坂岡

日付
12.12.25

尺度
1:20

品番

UAD91L1A1*D**/A1*S**/A2*D**/A2*S**
UAD92L1A1*D**/A1*S**/A2*D**/A2*S**


備考
全7枚中の6枚目


図番

H-UAD91L1A1=D(3)

生産中止図面
配管取り出し可能範囲
2015/02

◆本図はフレームや内蔵物に配管外形が干渉せずに取り出せる、床面・壁面の範囲を示します。
図に示す範囲以外は配管が取り出せませんので、注意してください。

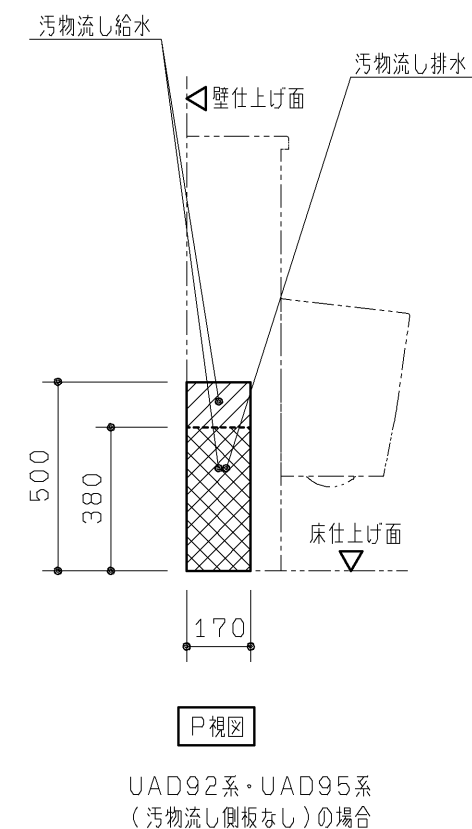
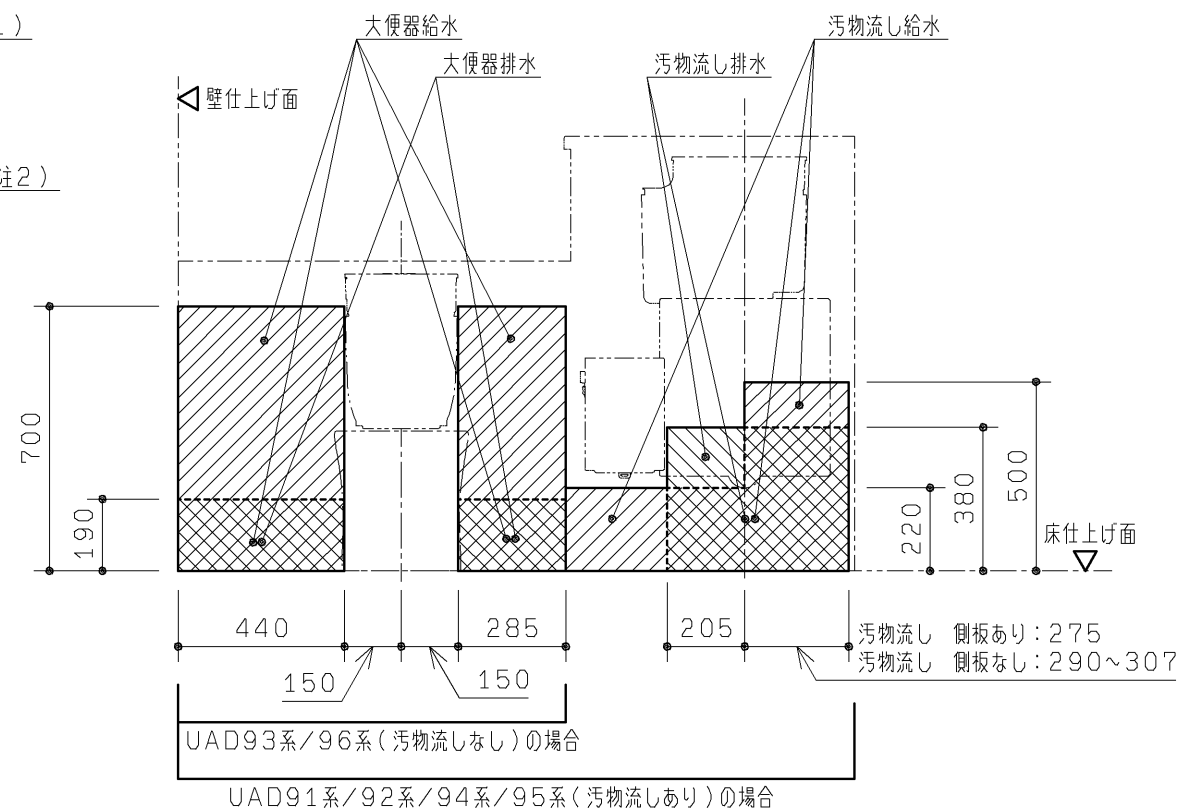
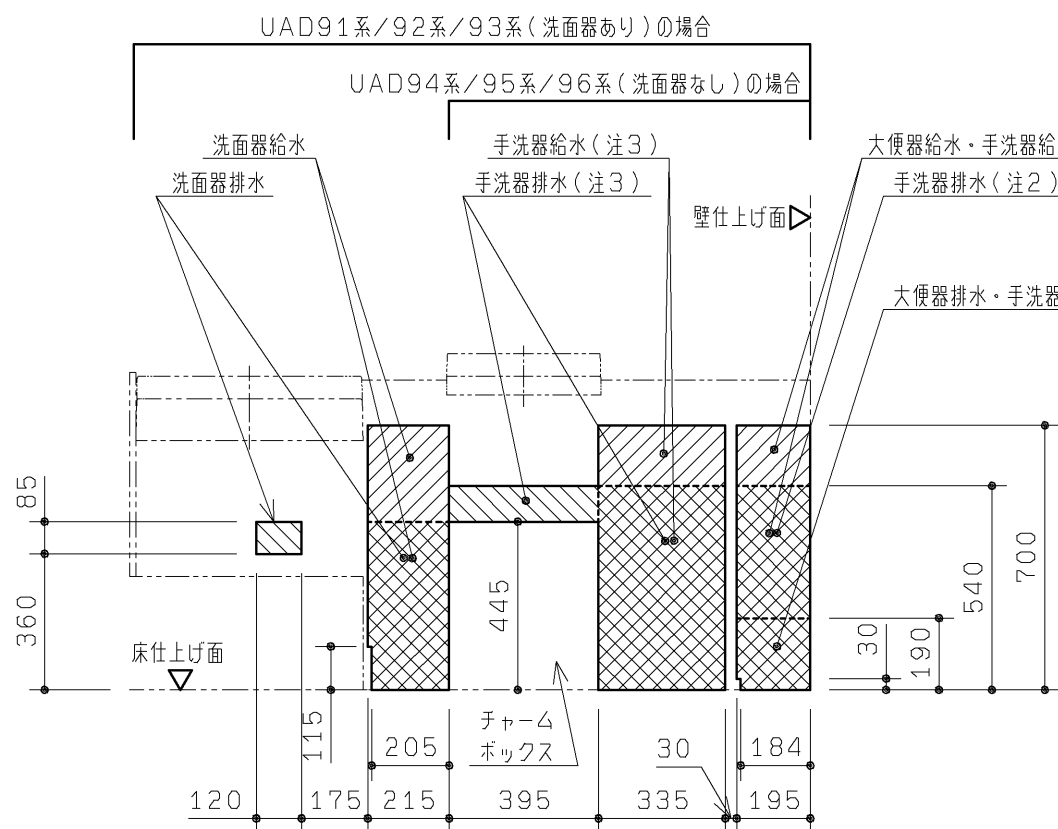
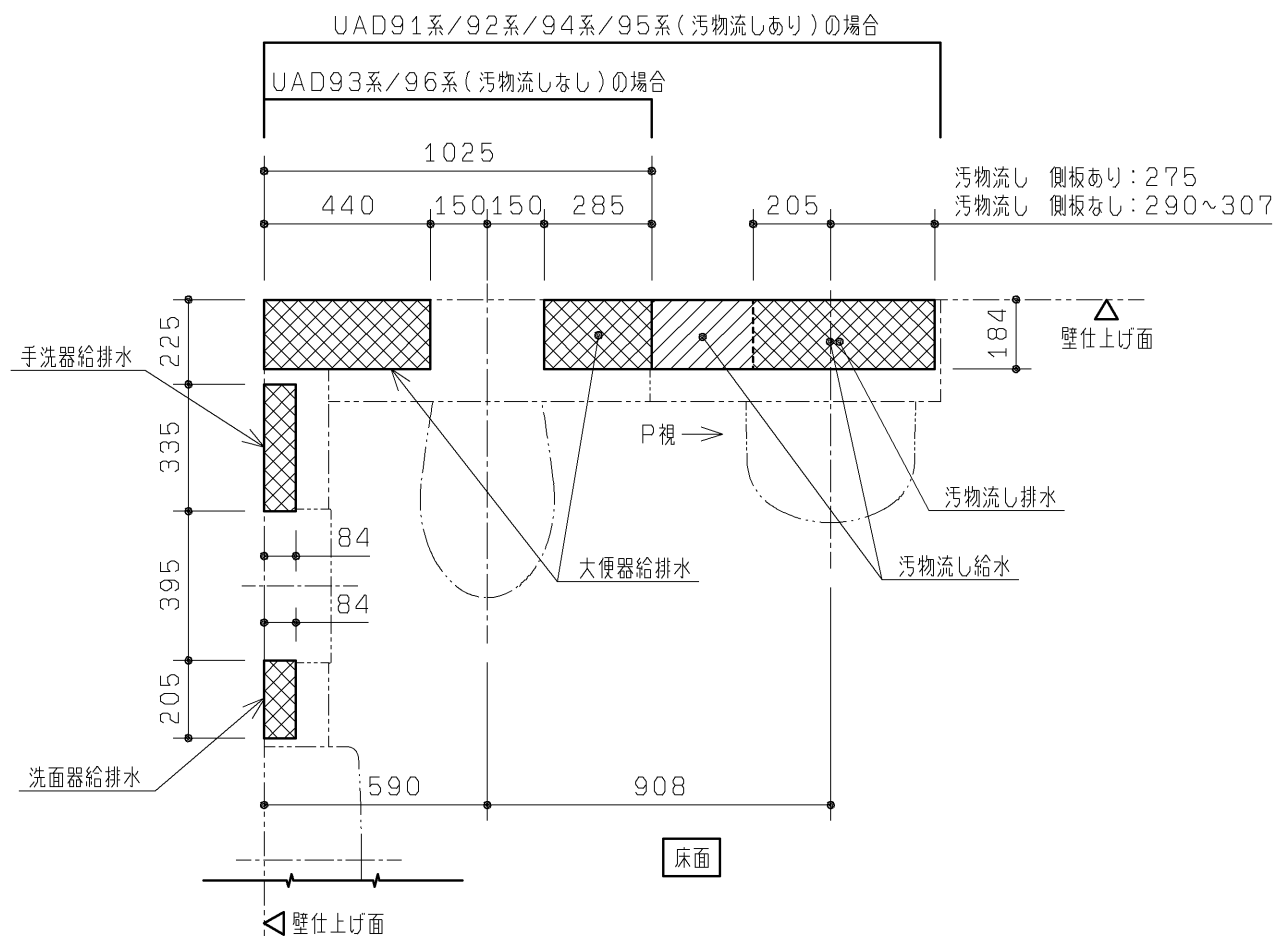
【給水管】  : 給水管の外形寸法(保温含む)が納まる範囲を示します。

【排水管】  : 排水管の外形寸法が納まる範囲を示します。

※排水管は順勾配を確実に確保してください。
大便器・汚物流し: 1/100
洗面器・手洗器: 1/50

注1: 手洗器なしの場合は、大便器給水範囲になります。
注2: 手洗器なしの場合は、大便器排水範囲になります。
注3: 手洗器なしの場合は、洗面器給水範囲になります。

※大便器排水を真後ろに抜く場合はHP82S(別途手配)を使用してください。



| | | | | |
|----------------|----------------|------------------|------------|--|
| TOTO | | 第三角法 | 単位 mm | 名称 コンパクト多機能トイレパック 配管取り出し可能範囲 (左勝手共通) |
| 製図 坪根 | 検図 坂岡 □本 | 日付 12. 12. 25 | 尺度 1:20 | 品番 UAD9*L*A***** UAD9*L*B***** |
| 備考 全7枚中の7枚目 | | | | 図番 H-UAD9=L=A====(4) |