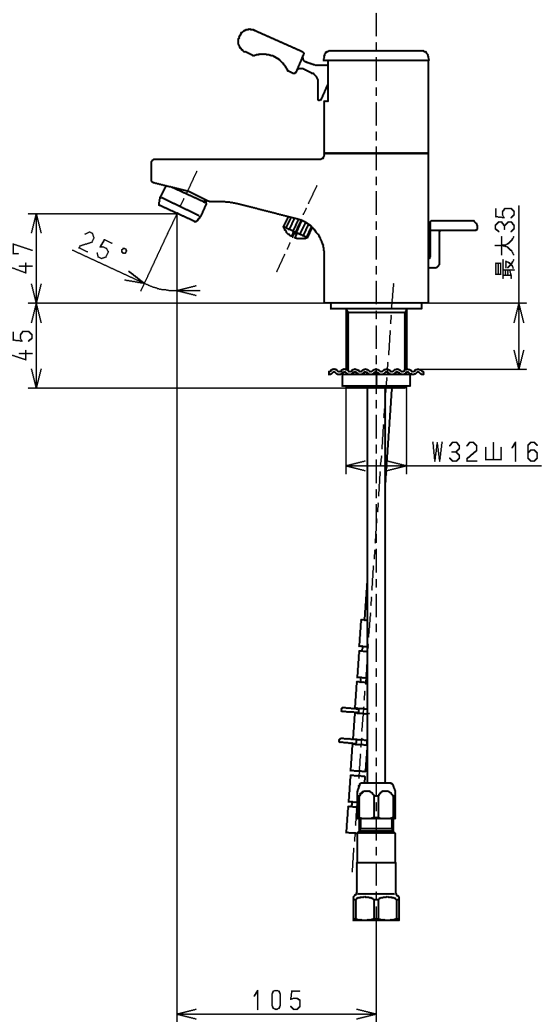
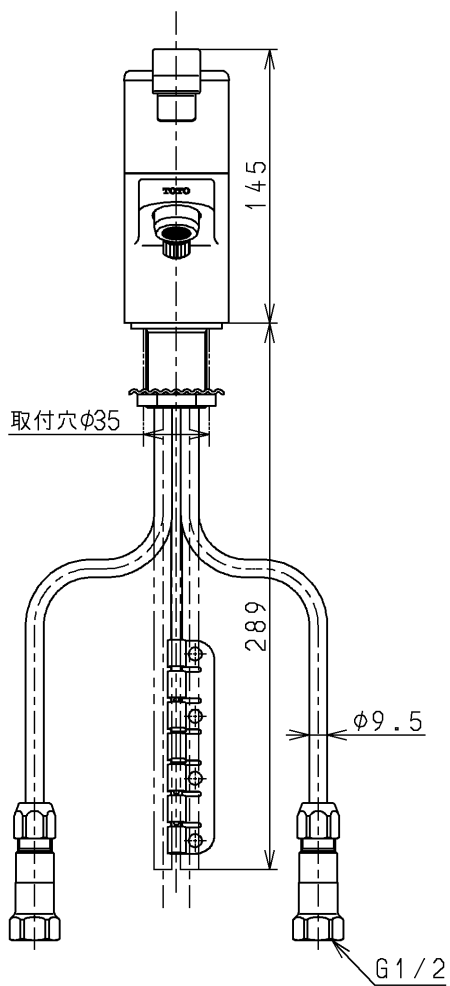
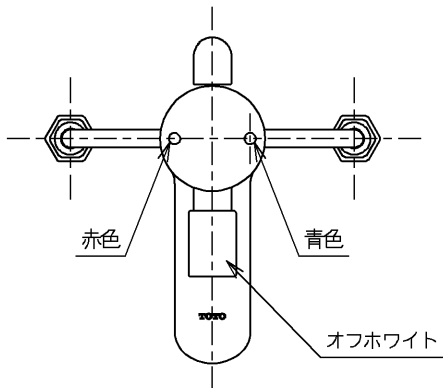


生産中止図面

1997/03

色番	色彩	記号
#N1C	オフホワイト	
#N41C	グレー	
#N5MC	黒色 (つや消し)	
	色番なし	



TOTO			単位 mm	名称 シングルレバー混合栓 (寒冷地用)
製図 安藤	検図 垣原	日付 97. 2.17	尺度 1 : 4	図番
備考 日本水道協会検査品				TL181AZKX