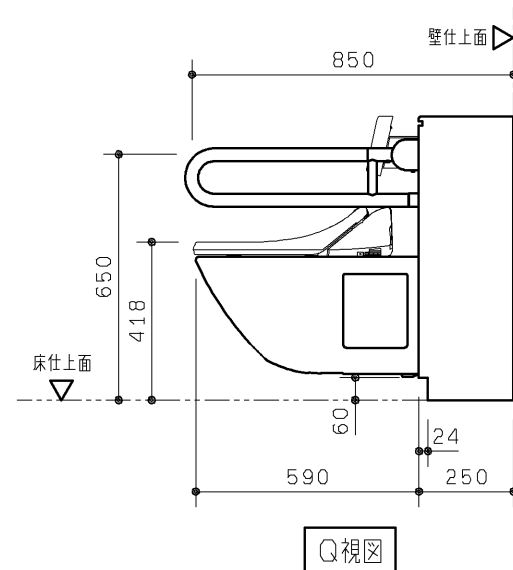
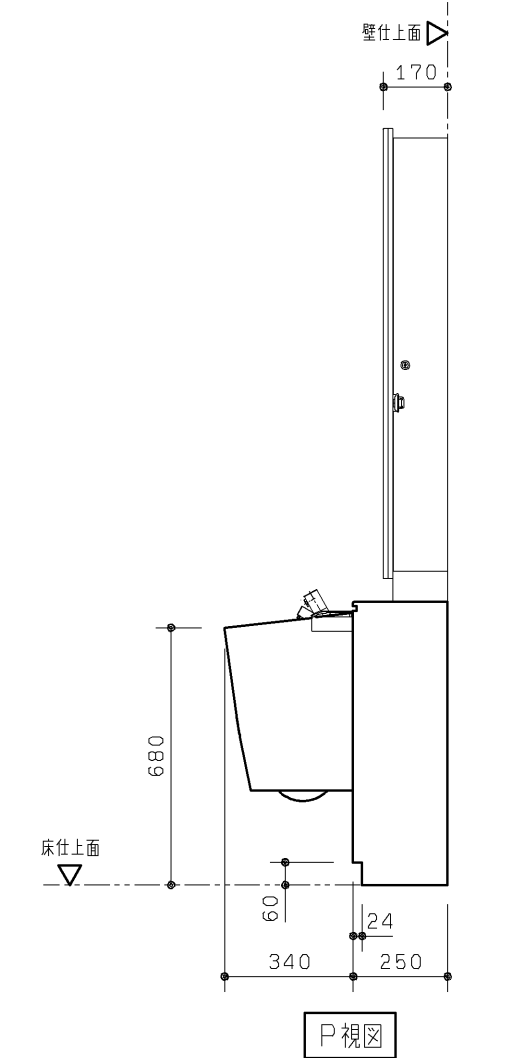
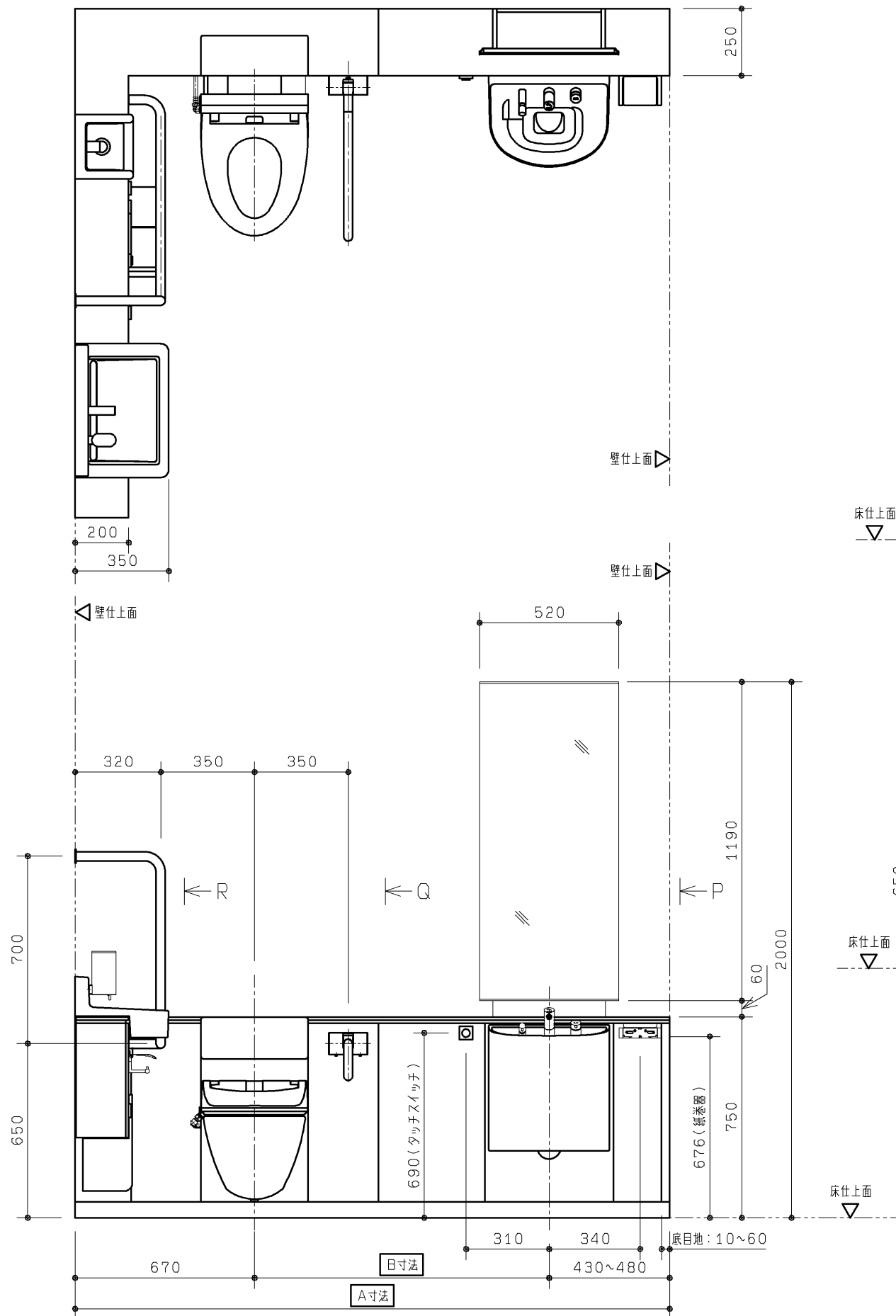


生産中止図面

2012/03



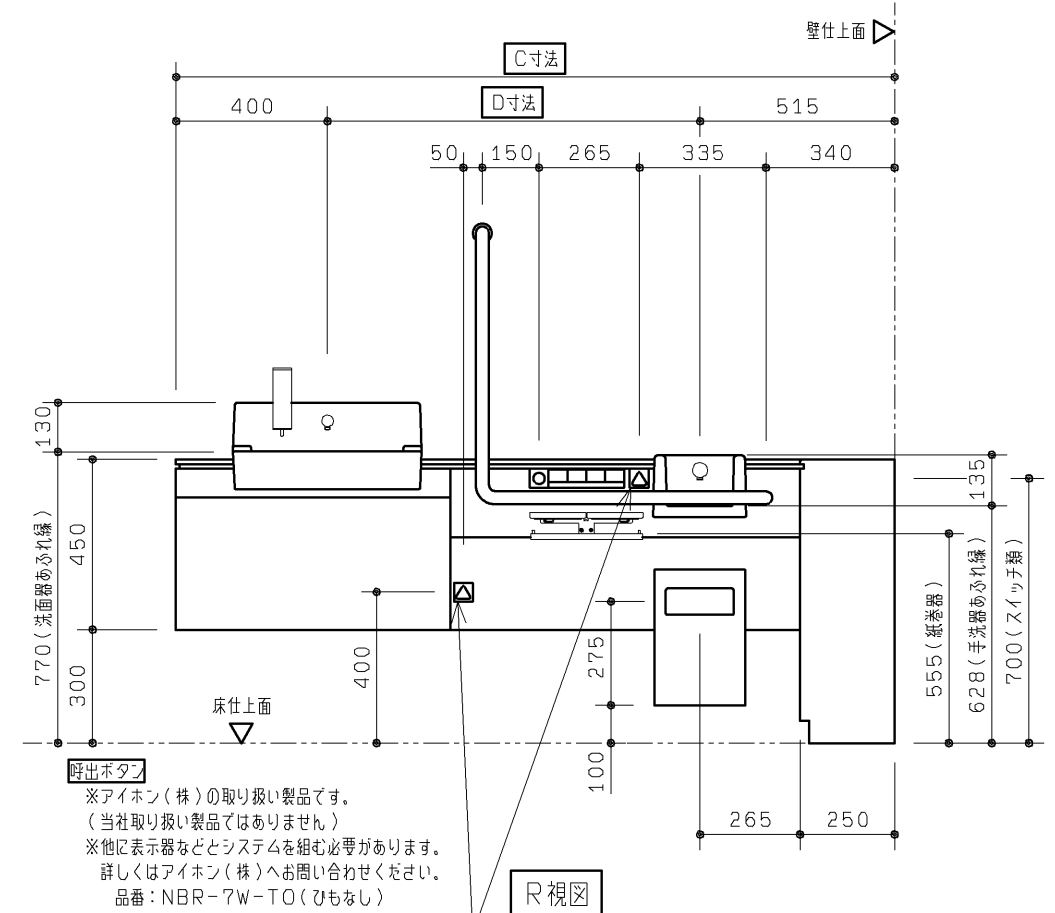
品番	品名	仕様
XPDA*L*A**A**	フラットカウンター多目的トイレパック	汚物流し有り・左勝手

前板カラー	カウンターカラー	手すりカラー
W:ニュートラルホワイト	W:パルフェホワイト	W:ホワイト
B:ニュートラルブラック	B:パルフェブラック	G:ダークグレー
G:ニュートラルグレー		

フラッシュバルブ	洗面器電気温水器
7:水道水用	1:有り
8:再生水用	2:無し

操作系側間口	C寸法	D寸法
S:1900mm	1900	985
L:2200mm	2200	1285

大便器側対応間口	A寸法	B寸法
1:2000~2050未満	2000~2050未満	900
2:2050~2100未満	2050~2100未満	950
3:2100~2150未満	2100~2150未満	1000
4:2150~2200未満	2150~2200未満	1050
5:2200~2250未満	2200~2250未満	1100
6:2250~2300未満	2250~2300未満	1150
7:2300~2350未満	2300~2350未満	1200
8:2350~2400未満	2350~2400未満	1250



呼出ボタン
 ※アイホン(株)の取り扱い製品です。
 (当社取り扱い製品ではありません)
 ※他に表示器などとシステムを組む必要があります。
 詳しくはアイホン(株)へお問い合わせください。
 品番:NBR-7W-TO(ひもなし)
 NBR-7HW-TO(ひも付き)

TOTO		第三角法	単位	名称
製図	島野	検図	吉良	RESTROOM ITEM 01
			松尾	フラットカウンター多目的トイレパック 外觀図
			日付	(汚物流し有り・左勝手)
			'08.7.29	
備考	全8枚中の1枚目			品番
				XPDA*L*A**A**
				図番
				I-XPDA*L*A**A_

生産中止図面

2012/03

器具仕様一覧

内 訳	仕 様	数
大便器	エロンゲート 壁掛フチ無しトルネード大便器 色：ホワイト	1
大便器用フラッシュバルブ	オートクリーンC 専用埋込タイプ 洗浄水量：大8L・小6L AC100V 50/60HZ 定格消費電力：常時2W以下、バルブ作動時4W以下	1
大便器用洗浄スイッチ	タッチスイッチ洗浄 アルミアルマイト色	1
ウォシュレット	袖なしタイプ 色：ホワイト 専用リモコン付 AC100V 50/60HZ 定格消費電力：1282W	1
ウォシュレットリモコン	アルミアルマイト色 AC100V 50/60HZ 定格消費電力：1W	1
背もたれ	固定式背もたれ(ソフトタイプ)色：ライトグレー	1
手すり	腰掛便器用可動式手すり(はね上げタイプ) 樹脂被覆タイプ 色：ホワイトまたはダークグレー	1
	腰掛便器用手すり(固定式L形) 樹脂被覆タイプ 色：ホワイトまたはダークグレー	1
大便器用紙巻器	二連紙巻器(ワンハンドカット機能付) 材質：アルミ	1
大便器用排水フランジ	スリップインタイプ 各個抜き用排水継手付	1
手洗器	セルフリム手洗器 色：ホワイト	1
手洗器用水栓	アクアオート 単水栓 AC100V 50/60HZ 定格消費電力：常時0.5W、作動時0.7W	1
チャームボックス	材質：亜鉛めっき鋼板 焼付塗装 アルミアルマイト色	1
洗面器	セルフリム洗面器 色：ホワイト	1
洗面器用水栓	アクアオート 単水栓	1
洗面器用電気温水器	元止め式 ライニング内蔵用 貯湯量：約3L 適温出湯(出湯温度：約36℃) AC100V 50/60HZ 定格消費電力：600W	1
洗面器用水石けん入れ	横形水石けん入れ 手動式 容量：250ml	1
汚物流し	壁掛フチ無しトルネード汚物流し 色：ホワイト	1
汚物流し用フラッシュバルブ	オートクリーンC 専用埋込タイプ 洗浄水量8L AC100V 50/60HZ 定格消費電力：常時2W以下、バルブ作動時4W以下	1
汚物流し用洗浄スイッチ	タッチスイッチ洗浄 アルミアルマイト色	1
汚物流し用水栓	タッチ式ブルアウト水栓	1
汚物流し用電気温水器	元止め式 ライニング内蔵用 貯湯量：約3L 適温出湯(出湯温度：約36℃) AC100V 50/60HZ 定格消費電力：600W	1
汚物流し用水石けん入れ	横形水石けん入れ 手動式 タンク別体 容量：1200ml	1
汚物流し用紙巻器	シングル紙巻器(ワンハンドカット機能付) 材質：アルミ	1
汚物流し用排水フランジ	スリップインタイプ 各個抜き用排水継手付	1
鏡キャビネット	両面化粧パーティクルボード 本体色：ホワイト	1
前板	ポリオレフィン系樹脂積層鋼板 色：ニュートラルホワイト、ニュートラルブラック、ニュートラルグレーのいずれか	1式
カウンター	エポキシアクリレート系人工大理石「マーブライト」 色：パルフェホワイトまたはパルフェブラック	1式
幅木	ステンレス(ヘアライン仕上げ)	1式
設置フレーム	溶融亜鉛めっき鋼板	1式
洗面器排水管	VP(硬質塩化ビニル管)JIS K6741	1式
洗浄管、スパッド、フレーム設置部材	専用タイプ同梱	1式

※配管部材は含まれておりません。別途現場にてご用意ください。

※コンセント部材は含まれておりません。別途現場にてご用意ください。


※呼出ボタンは含まれておりません。別途現場にてご用意ください。(2ヶ所)。

呼出ボタンはアイホン(株)の取り扱い製品です。(当社取り扱い製品ではありません)

呼出ボタンは他に表示器などとシステムを組む必要があります。詳しくはアイホン(株)へお問い合わせください。

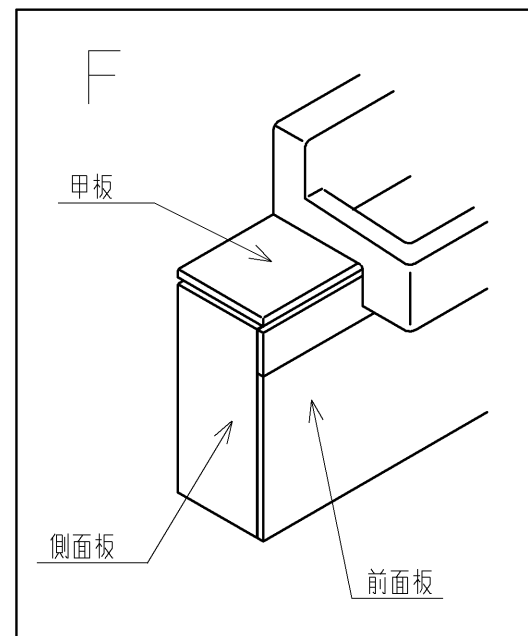
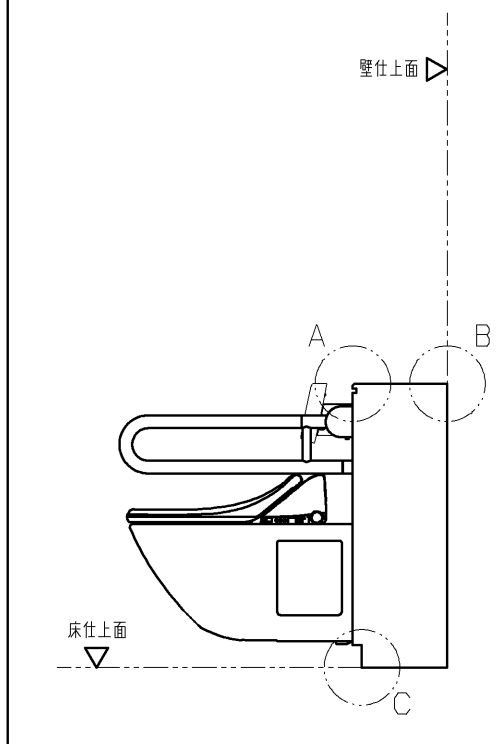
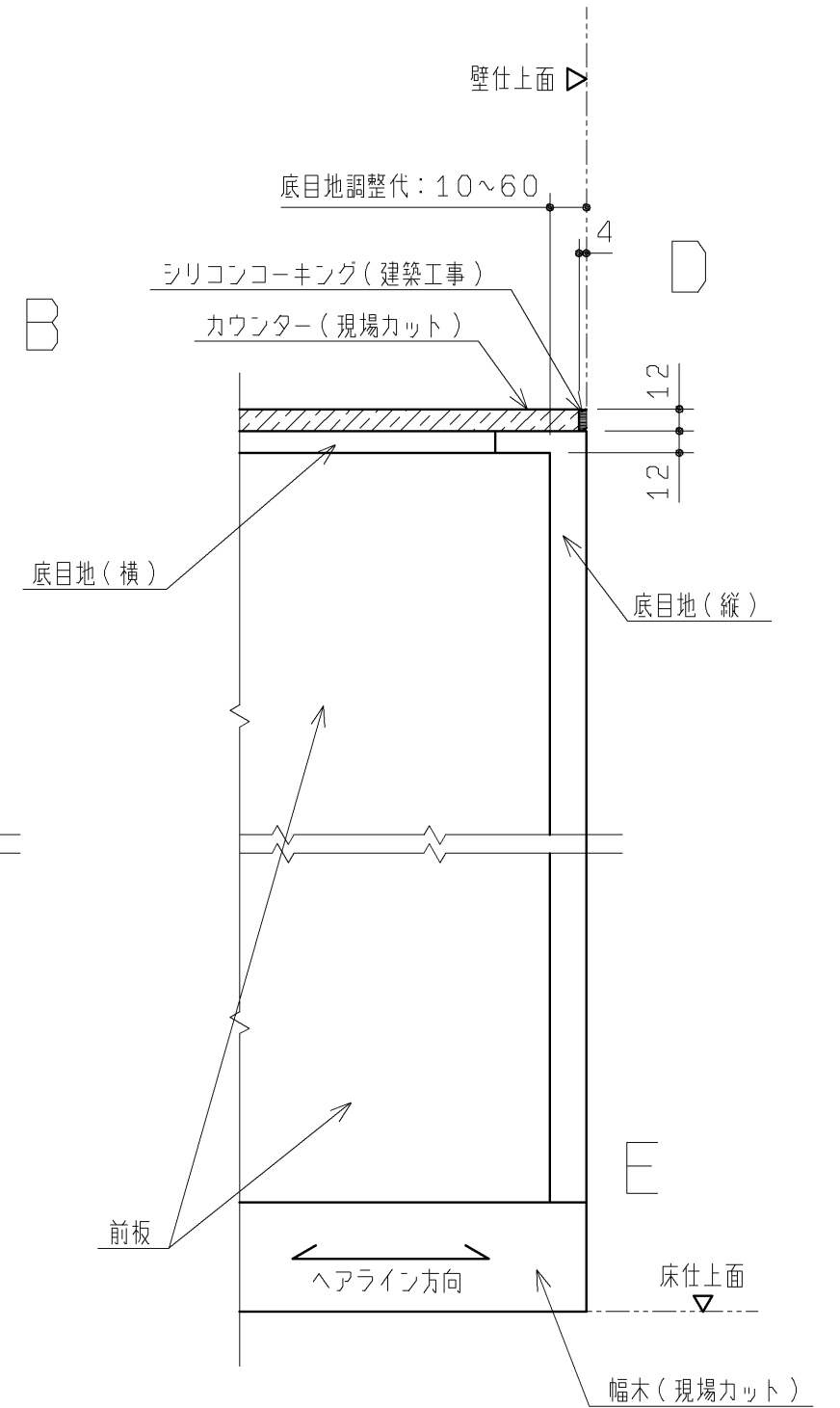
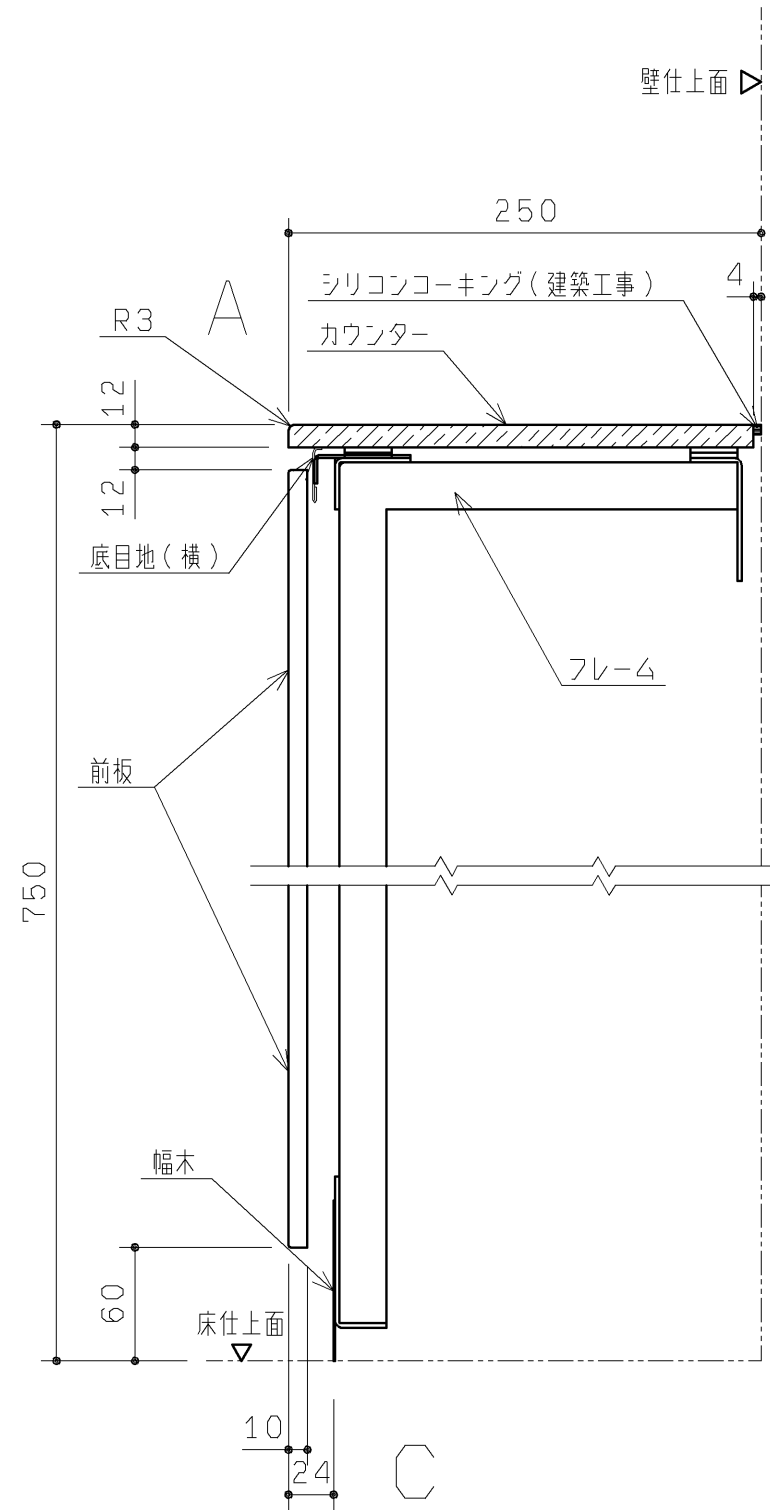
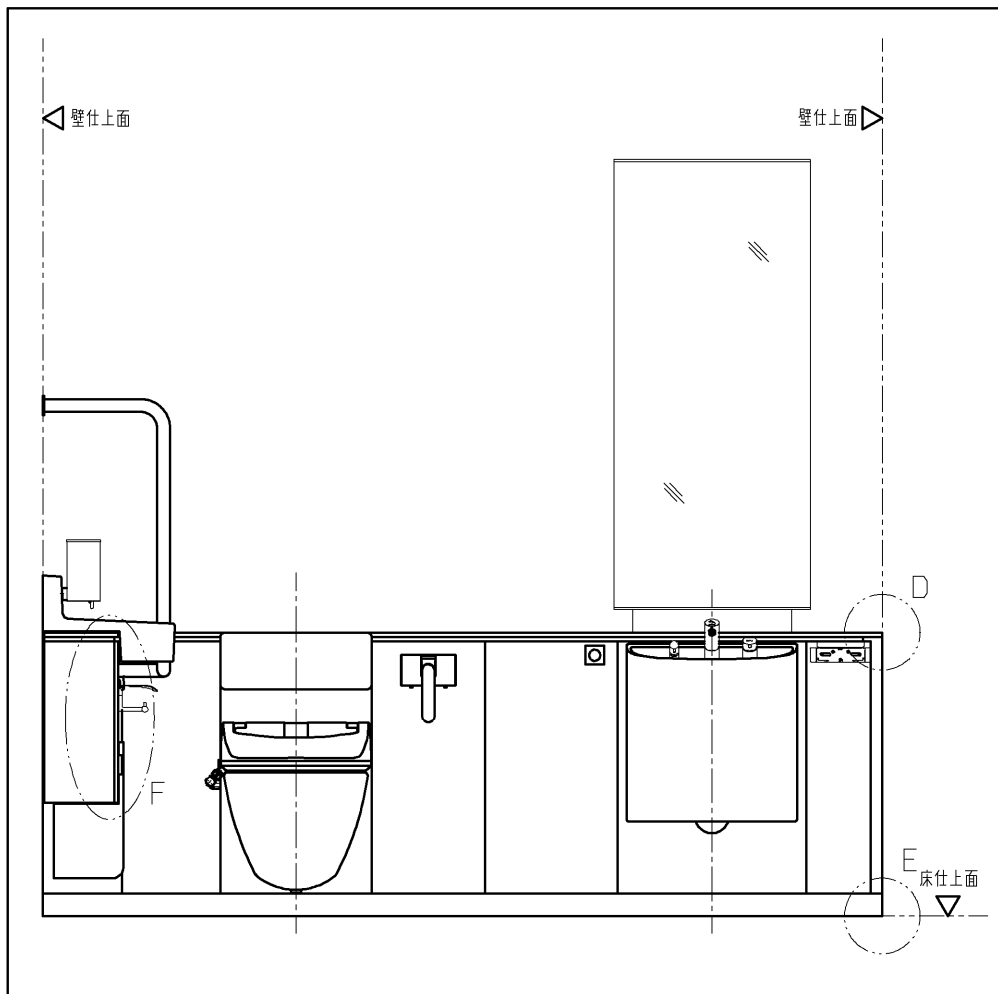
品番：NBR-7W-TO(ひもなし)

NBR-7HW-TO(ひも付き)

		第三角法	単位 mm	名称 RESTROOM ITEM 01 フラットカウンター多目的トイレパック 仕様書 (汚物流し有り・洗面器電温有り)
		日付	尺度	
製図 吉良	検図 島野 松尾	'08.7.29	-	品番 XPDA***A*1A***
備考 全8枚中の2枚目				図番 S-XPDA***A*1A_

生産中止図面

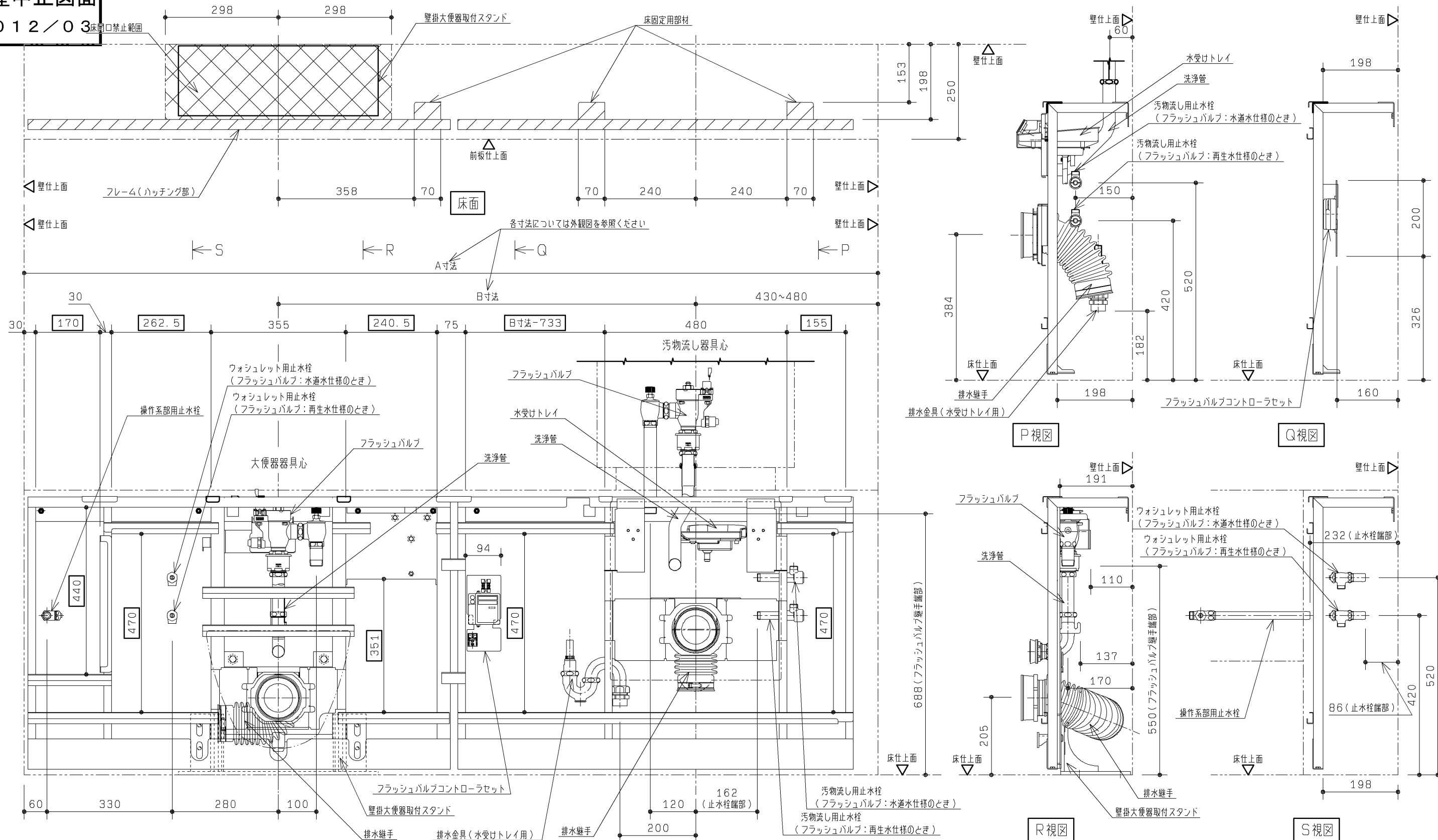
2012/03
納まり詳細図



TOTO		第三角法	単位 mm	名称 RESTROOM ITEM 01 フラットカウンター多目的トイレパック 納まり詳細図 (汚物流し有り・左勝手)
製図 吉良	検図 島野 松尾	日付 '08.7.29	尺度 1/4	品番 XPDA*L*A**A**
備考 全8枚中の3枚目				図番 T-XPDA*L*A**A_(1)

生産中止図面

2012/03



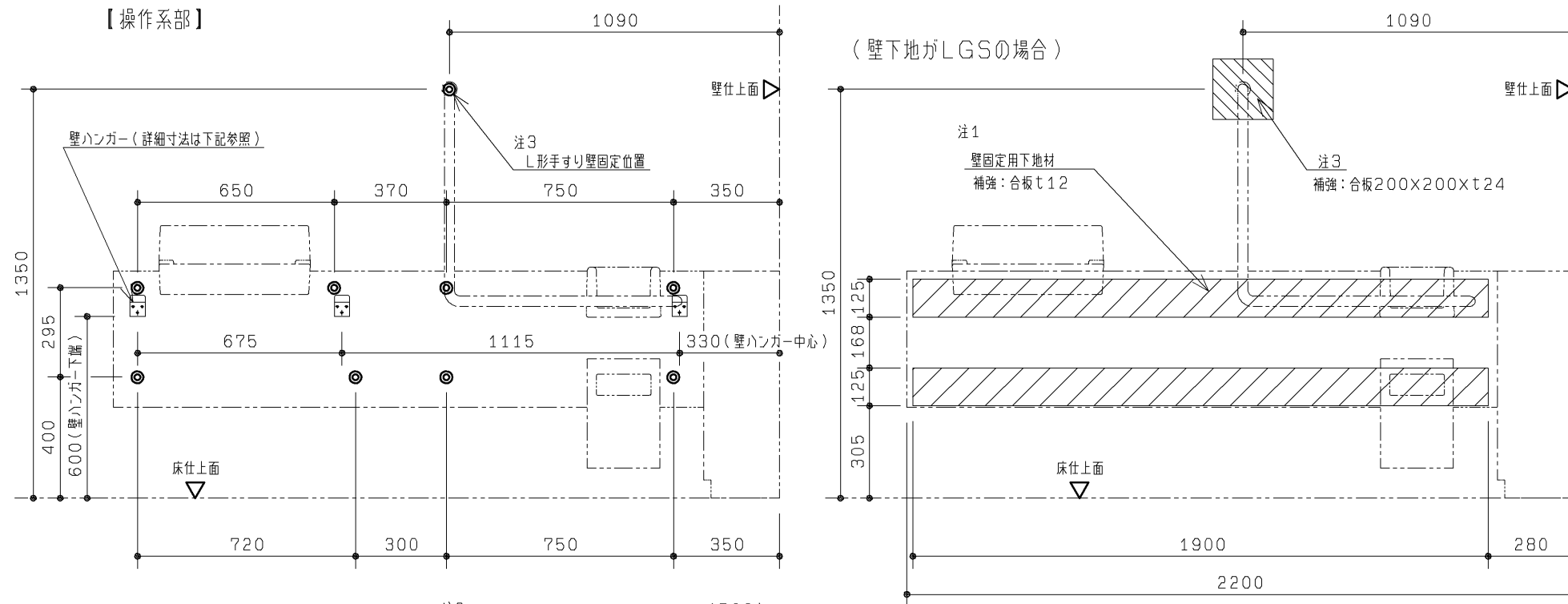
TOTO		第三角法	単位	mm	名称	RESTROOM ITEM 01 フラットカウンター多目的トイレパック フレーム詳細図 (汚物流し有り・左勝手)
製図	島野	検図	吉良	日付	尺度	品番
			平澤	'08.7.29	1/10	XPDA*L*A**A**
備考	全8枚中の4枚目				図番	T-XPDA*L*A**A_(2

生産中止図面

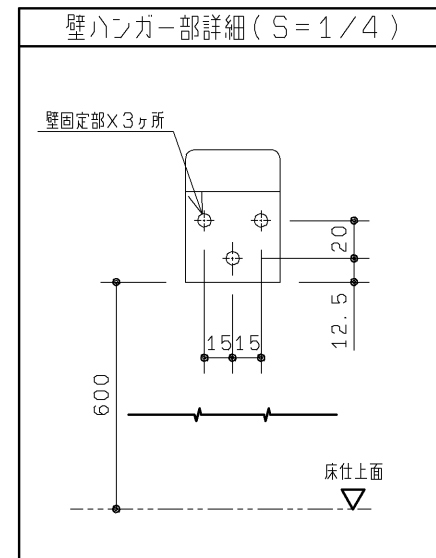
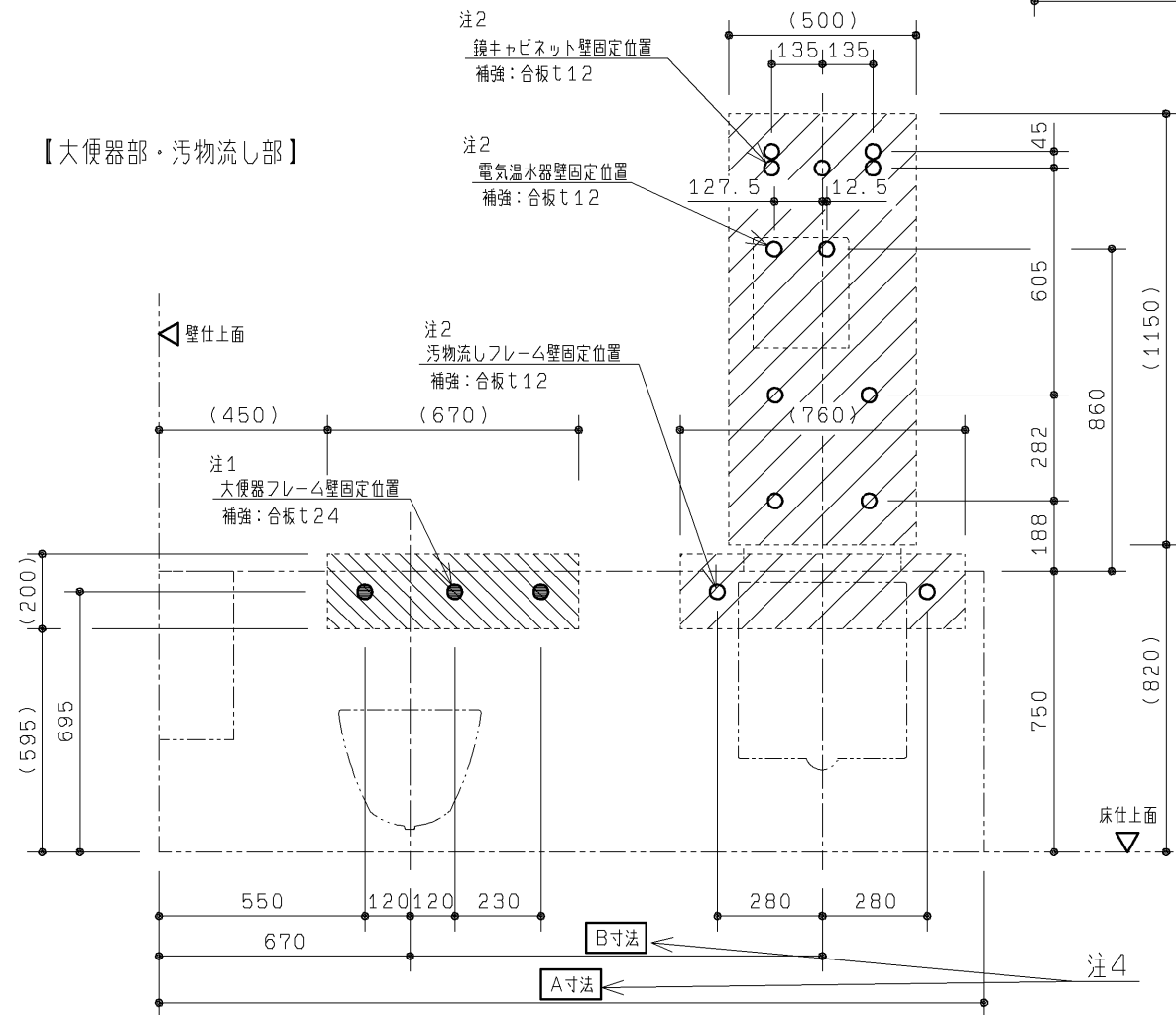
2012/03 事前施工情報

壁固定位置には補強が必要となります。
右記の注記を参照ください。

■壁固定部



【大便器部・汚物流し部】



注：壁固定位置は、左図に示す◎部、○部、●部、及び壁ハンガー壁固定部になります。
下地別の壁固定部材を下表に示します。

(フレーム)

壁下地	壁固定部材	
コンクリート (仕上厚35mm以内)	アンカーボルトM8 めねじタイプ 下穴φ12、深さ：仕上厚+40	同梱
LGS+耐水合板	タッピンねじ φ6×50 (壁補強部材一式同梱)	同梱

(操作系部壁ハンガー)

壁下地	壁固定部材	
コンクリート (仕上厚35mm以内)	タッピンねじ φ5×60 ※別途固定金具(カールプラグなど)をご用意ください	同梱 (現場手配)
LGS+耐水合板	タッピンねじ φ5×60	同梱

(L形手すり：上部固定一点のみ)

壁下地	壁固定部材	
コンクリート (仕上厚35mm以内)	アンカーボルトM8 めねじタイプ 下穴φ12、深さ：仕上厚+40	同梱
LGS+耐水合板	コーチねじ φ8×100	同梱

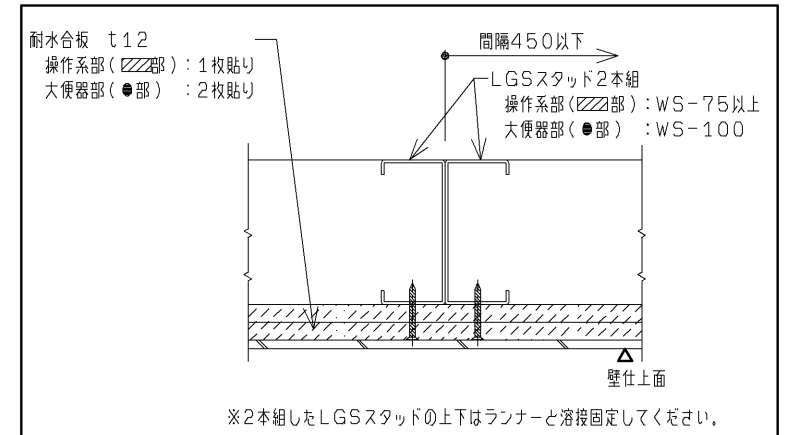
(鏡キャビネット)

壁下地	壁固定部材	
コンクリート (仕上厚35mm以内)	タッピンねじ φ4.5×50 ※別途固定金具(カールプラグなど)をご用意ください	同梱 (現場手配)
LGS+耐水合板	タッピンねじ φ4.5×50	同梱

(電気温水器)

壁下地	壁固定部材	
コンクリート (仕上厚35mm以内)	丸木ねじ φ5.1×32 ※別途固定金具(カールプラグなど)をご用意ください	同梱 (現場手配)
LGS+耐水合板	丸木ねじ φ5.1×32	同梱

注1：壁下地がLGSの場合、ライニングが強固に固定できるようあらかじめ壁に下記の補強をご用意ください。
//部、及び●部を含めた十分に広い範囲を補強してください。



注2：壁下地がLGSの場合、○部を含めた十分に広い範囲にあらかじめ耐水合板t12を1枚貼りしてください。

注3：壁下地がLGSの場合、t24以上の補強木を入れてください。

注4：各寸法については外観図を参照ください。

建築工事

TOTO		第三角法	単位	名称
製図	平澤	検図	島野 松尾	RESTROOM ITEM 01
日付	'08.7.29	尺度	1/20	フラットカウンター多目的トイレパック 事前施工情報 (汚物流し有り・左勝手・操作系間口2200)
備考	全8枚中の5枚目			品番 XPDA*LLA**A**
				図番 H-XPDA*LLA**A_(1

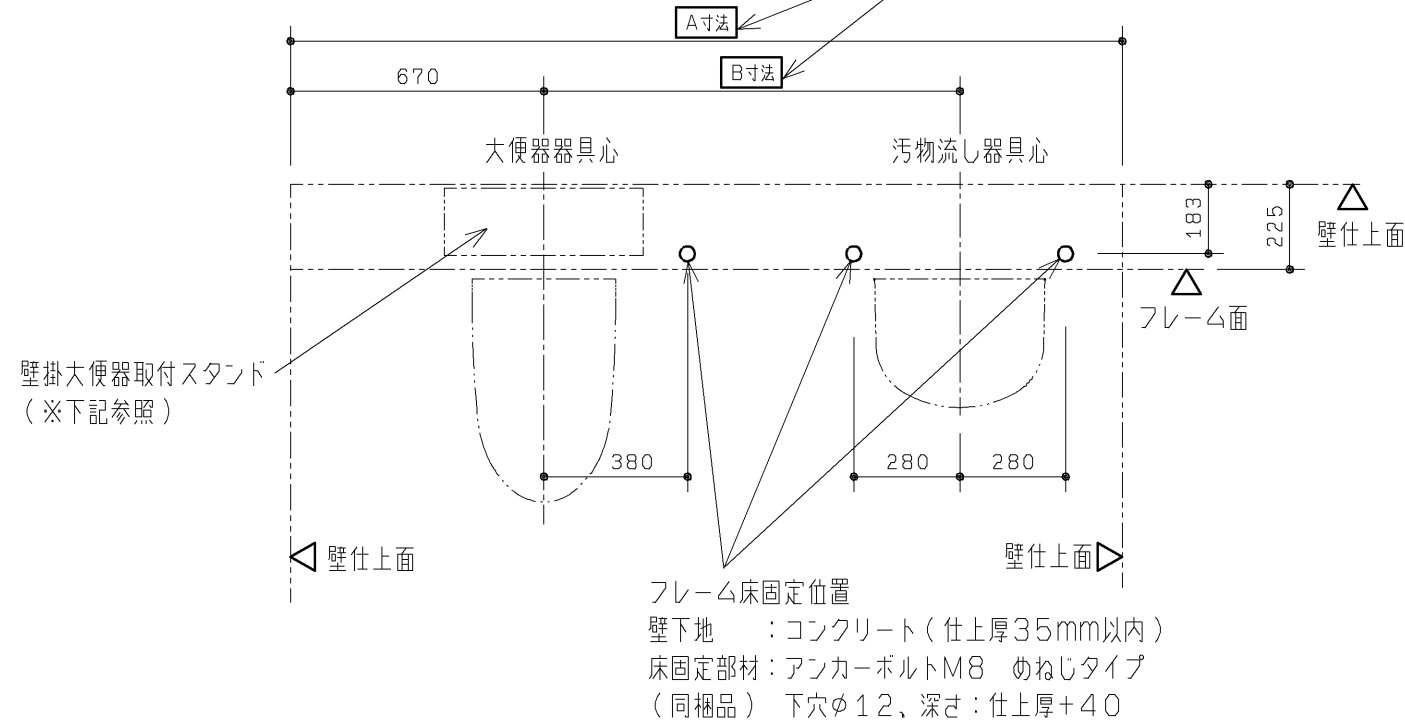
生産中止図面

2012/03 事前施工情報

■床固定部

【大便器部・汚物流し部】

各寸法については外観図を参照ください

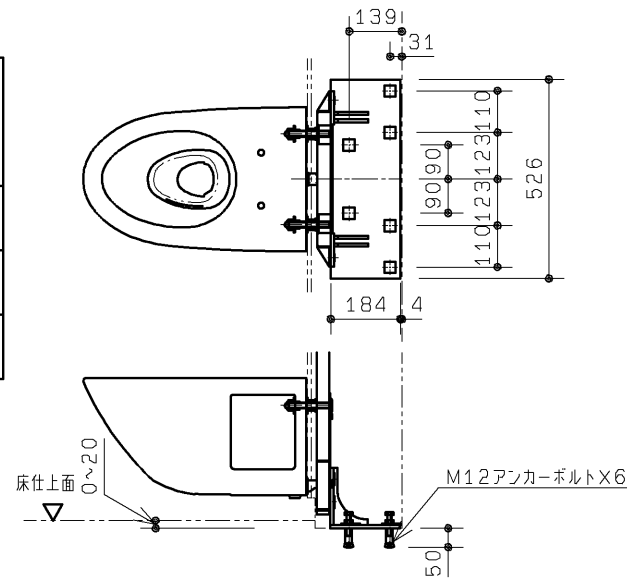


フレーム床固定位置
 壁下地 : コンクリート(仕上厚35mm以内)
 床固定部材: アンカーボルトM8 めねじタイプ
 (同梱品) 下穴φ12、深さ: 仕上厚+40

※壁掛大便器取付スタンド詳細

床コンクリート仕様	圧縮強度20.6MPa以上 鉄筋がぶり厚50mm以上 養生期間28日以上 (アンカーボルト施工時) ベースプレートの周辺35mmの範囲は 開口や欠損禁止
床仕上厚調整範囲	0~20mm以内
床固定部材	M12アンカーボルト めねじタイプ 下穴φ18×深さ55

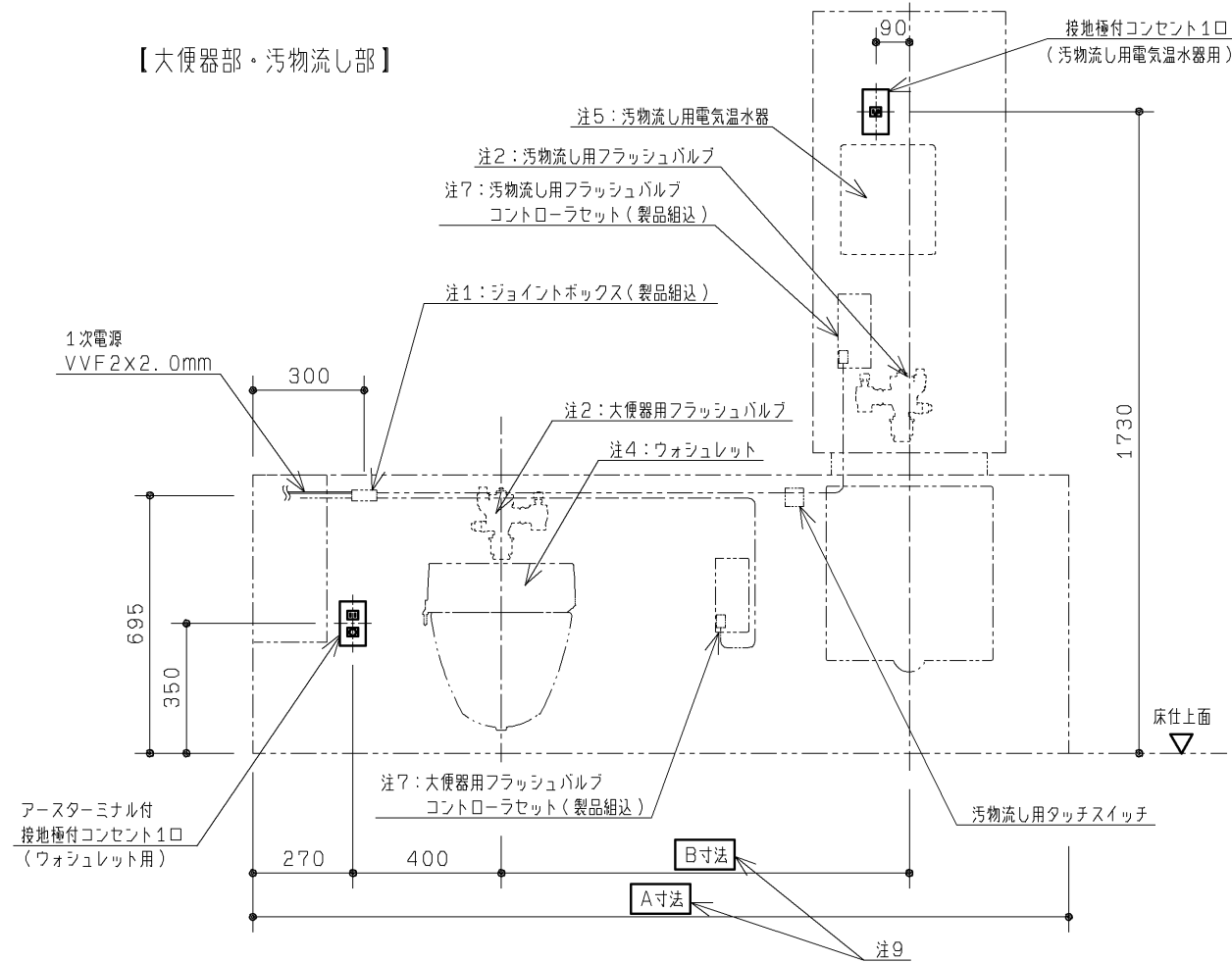
※壁掛大便器取付スタンド設置面が床仕上面より20mm以上低い場合は、設置範囲に密実にモルタルを充填してください。
 また、設置面が床仕上面より50mm以上低い場合は、アンカーボルトの打設ができないため、壁掛大便器取付スタンドは設置できません。
 ※壁掛大便器取付スタンドの設置は配管設置前に行ってください。
 (アンカーボルトの打設が必要のため)



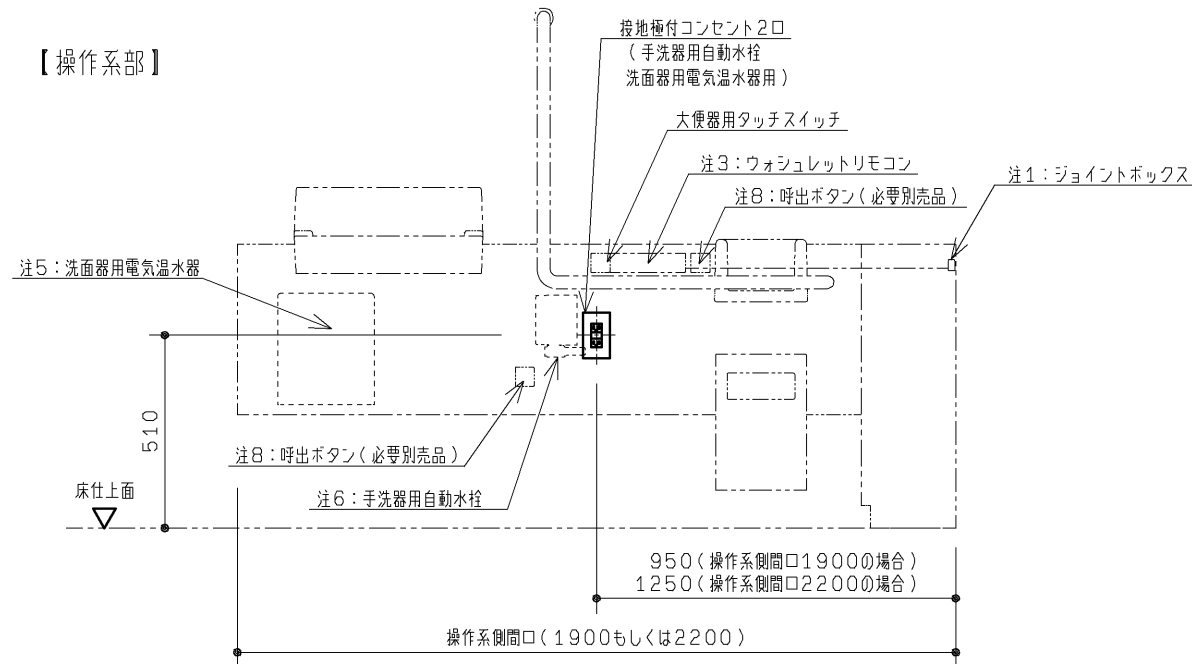
TOTO		第三角法	単位 mm	名称 RESTROOM ITEM 01 フラットカウンター多目的トイレパック 事前施工情報 (汚物流し有り・左勝手)
製図 島野	検図 平澤 松尾	日付 '08.7.29	尺度 1/20	品番 XPDA*L*A**A**
備考 全8枚中の6枚目				図番 H-XPDA*L*A**A_(2

電気工事

【大便器部・汚物流し部】



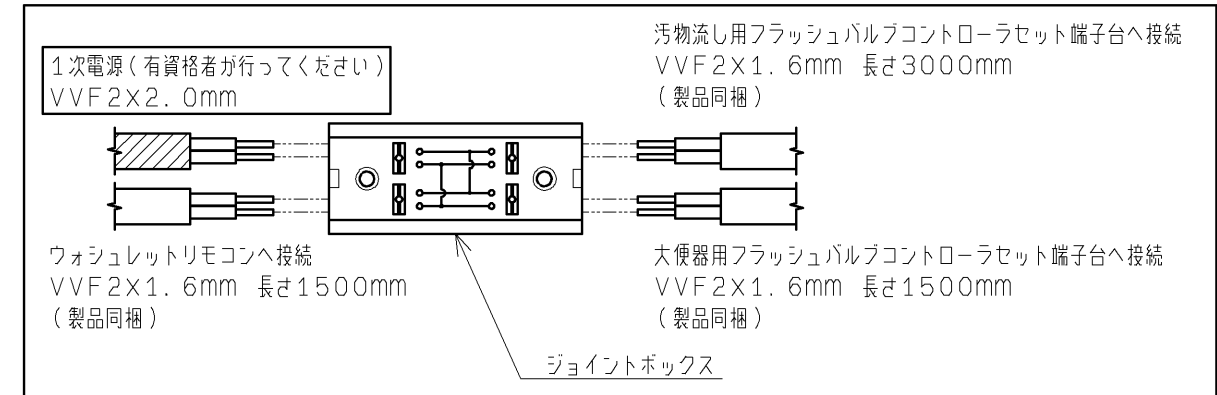
【操作系部】



注：各製品の消費電力を確認の上、電気工事を行ってください。

注1：ジョイントボックス周りの詳細を下図に示します。

1次電源の部材のみ事前に手配ください。



注2：AC100V 50/60Hz 定格消費電力：常時2W以下、バルブ作動時4W以下

注3：AC100V 50/60Hz 定格消費電力：1W

注4：AC100V 50/60Hz 定格消費電力：1282W 電源コードの長さ：1.0m、アース線の長さ：0.2m 信号線（フラッシュバルブコントローラセットに接続）の長さ：1.5m

注5：AC100V 50/60Hz 定格消費電力：600W 電源コードの長さ：1.0m

注6：AC100V 50/60Hz 定格消費電力：常時0.5W、作動時0.7W 電源コードの長さ：0.75m

注7：フラッシュバルブコントローラセットはフラッシュバルブ本体、及びタッチスイッチとそれぞれ中継コードで結線します。フラッシュバルブ本体と結線する中継コード：1.0m

タッチスイッチと結線する中継コード：1.0m

注8：呼出ボタンはアイホン（株）の取り扱い製品です。（当社取り扱い製品ではありません）

呼出ボタンは他に表示器などとシステムを組む必要があります。詳しくはアイホン（株）へお問い合わせください。

品番：NBR-7W-TO（ひもなし）

NBR-7HW-TO（ひも付き）

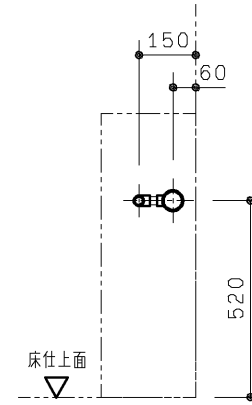
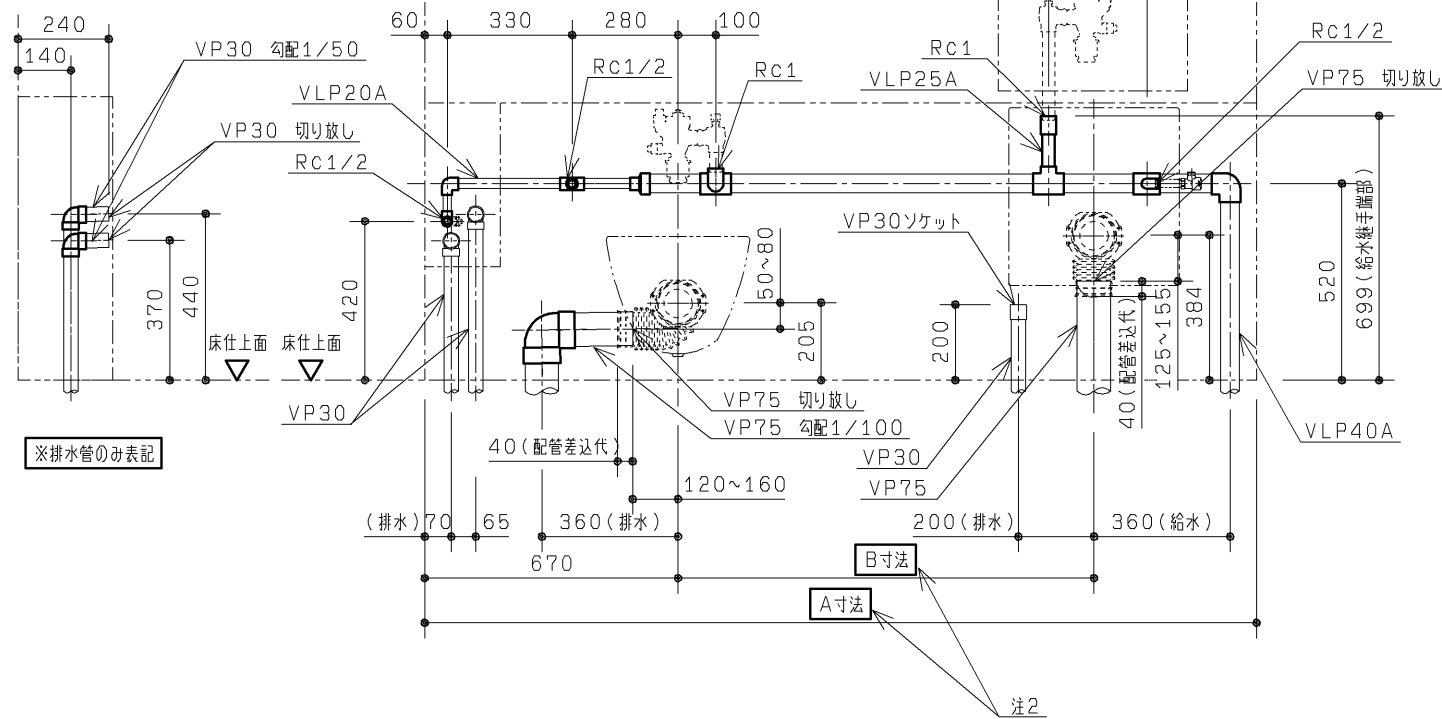
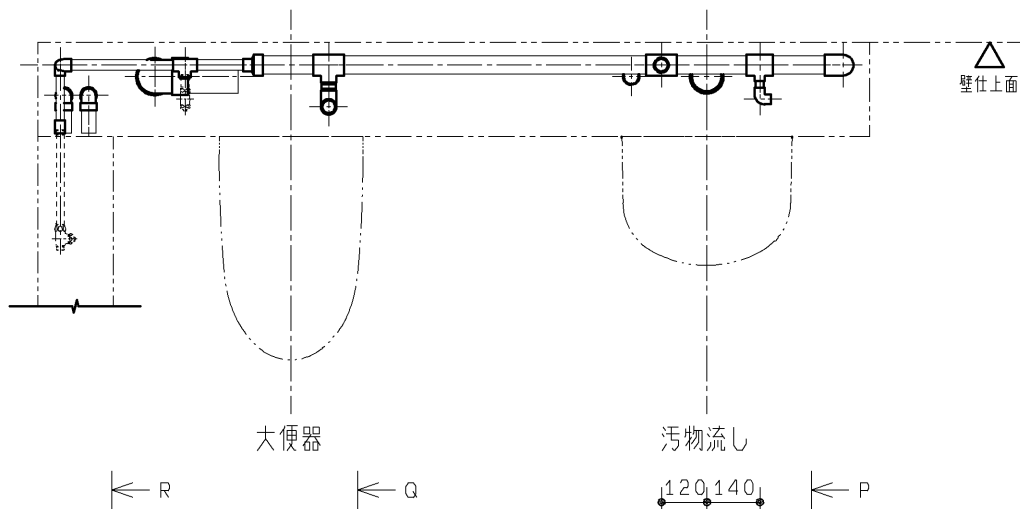
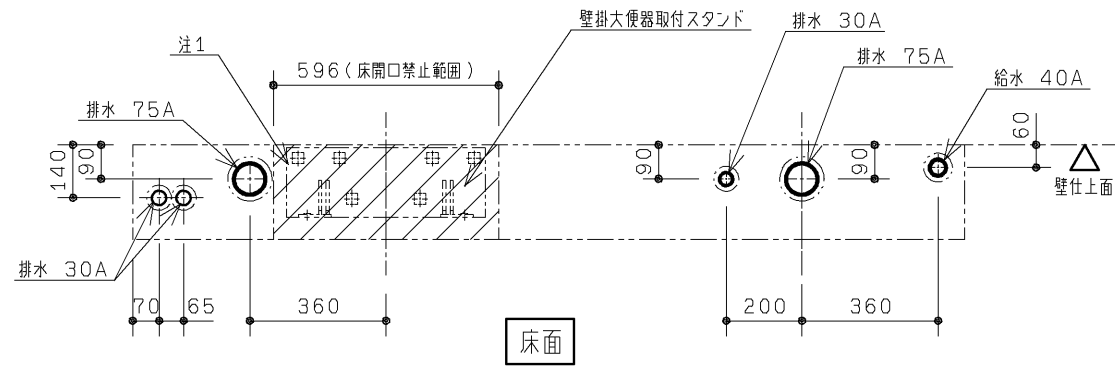
注9：各寸法については外観図を参照ください。

		第三角法	単位	名称
			mm	RESTROOM ITEM 01 フラットカウンター多目的トイレパック 事前施工情報 (汚物流し有り・左勝手・洗面器電温有り)
製図	吉良	検図	島野 松尾	日付
				'08.7.29
備考	全8枚中の7枚目			品番
				XPDA*L*A*1A**
				図番
				H-XPDA*L*A*1A_(3

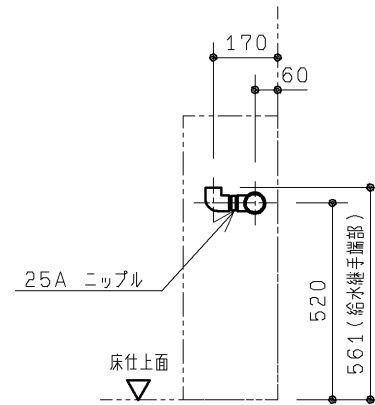
生産中止図面

2012/03
事前施工情報

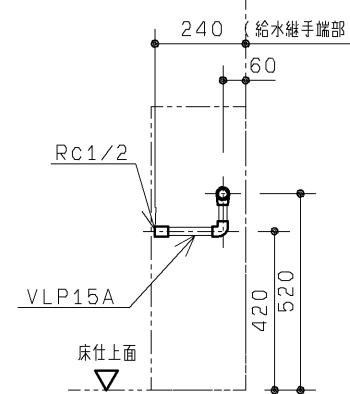
■事前配管情報



P視図



Q視図



R視図

- 注：配管の設置は壁掛大便器取付スタンド設置後に行ってください。
(床固定のアンカーボルトの先行打設が必要のため)
- 注：給水は図に示す位置に末端RC1(2ヶ所)、及びRC1/2(3ヶ所)で
ご準備ください。
RC1で準備した給水管には各フラッシュバルブが、RC1/2で準備した
給水管には各止水栓が接続されます。必ず絶縁継手で配管と接続してください。
- 注：排水は図の位置にVP75切り放し(2ヶ所)、VP30切り放し(2ヶ所)、
VP30ソケット止め(1ヶ所)でご準備ください。
VP75排水管は順勾配1/100を、VP30排水管は順勾配1/50を
確実に確保してください。
ライニング内に通気管を通すことができませんので、排水はそれぞれ各個抜きにて
ご準備ください。
- 注：配管は躯体壁などに確実に固定してください。
- 注：給水最低必要水圧0.07MPa(流動時)、最高水圧0.75MPa
※：実使用上はフラッシュバルブのウォーターハンマーが起きにくくなるよう、
0.4MPa以下程度の水圧を推奨します。
- 注：大便器・汚物流しの給水スパッド締付けの作業性向上が図れる専用工具も
用意しております。必要に応じて別途手配ください。
品番：UTR900S
- 注：左図と異なる位置から配管を取り回す場合は「フレーム詳細図」を参照の上、
内臓器具、フレームと干渉しないよう注意して配管ください。
- 注1：配管の立上げは、床開口禁止範囲を避けた位置から取り出ししてください。
- 注2：各寸法については外観図を参照ください。

		第三角法	単位	名称
			mm	RESTROOM ITEM 01
製図	検図	日付	尺度	フラットカウンター多目的トイレパック 事前施工情報 (汚物流し有り・左勝手・フラッシュバルブ水道水)
島野	吉良	'08.7.29	1/20	品番
備考				XPDA*L*A7*A**
				全8枚中の8枚目
				図番
				H-XPDA*L*A7*A_(4