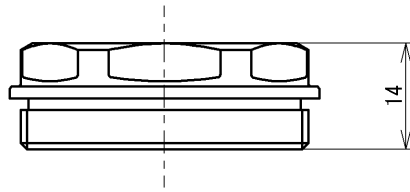
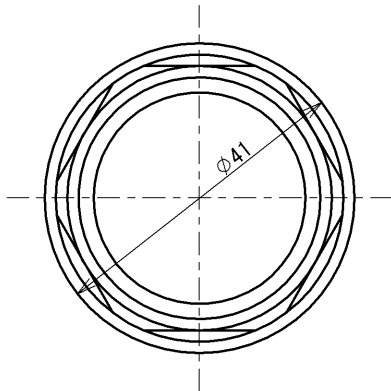


SUPPLY PERIOD
2025-04-30



<b>TOTO</b>			単位 mm	名称 カートリッジ押え
製図 川淵	検図 野村 野村	日付 2022-10-19	尺度 1:1	品番 TH191741
備考				図番 TH191741=SA00.002.00