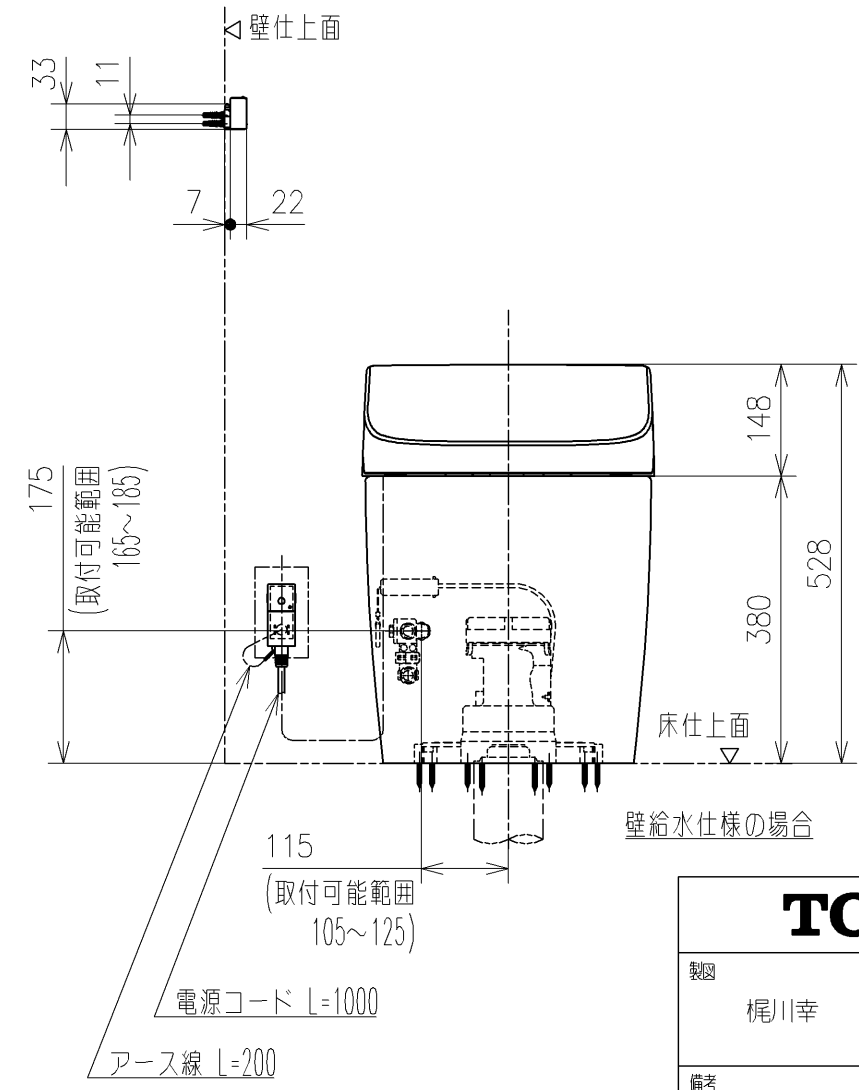
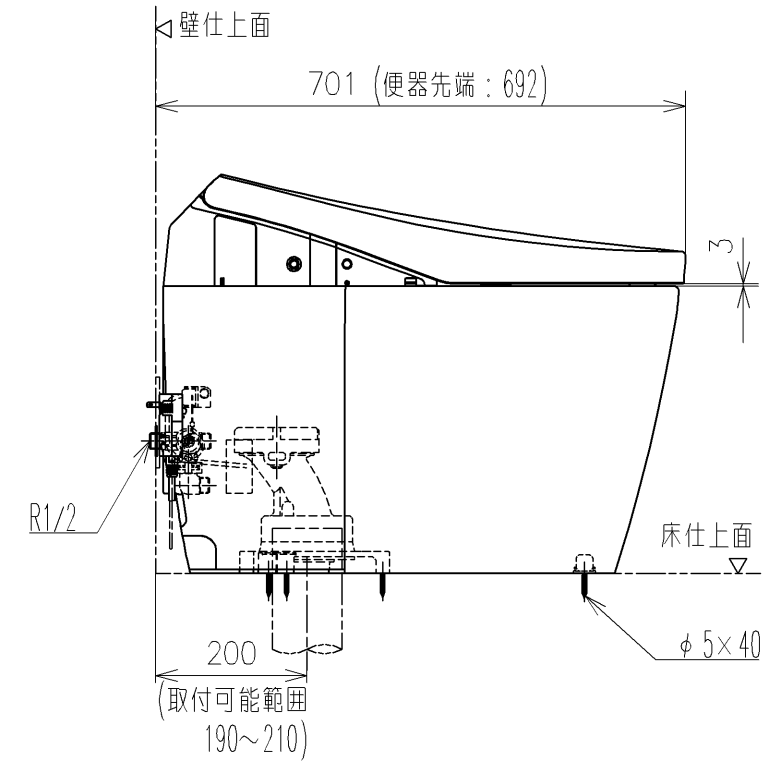
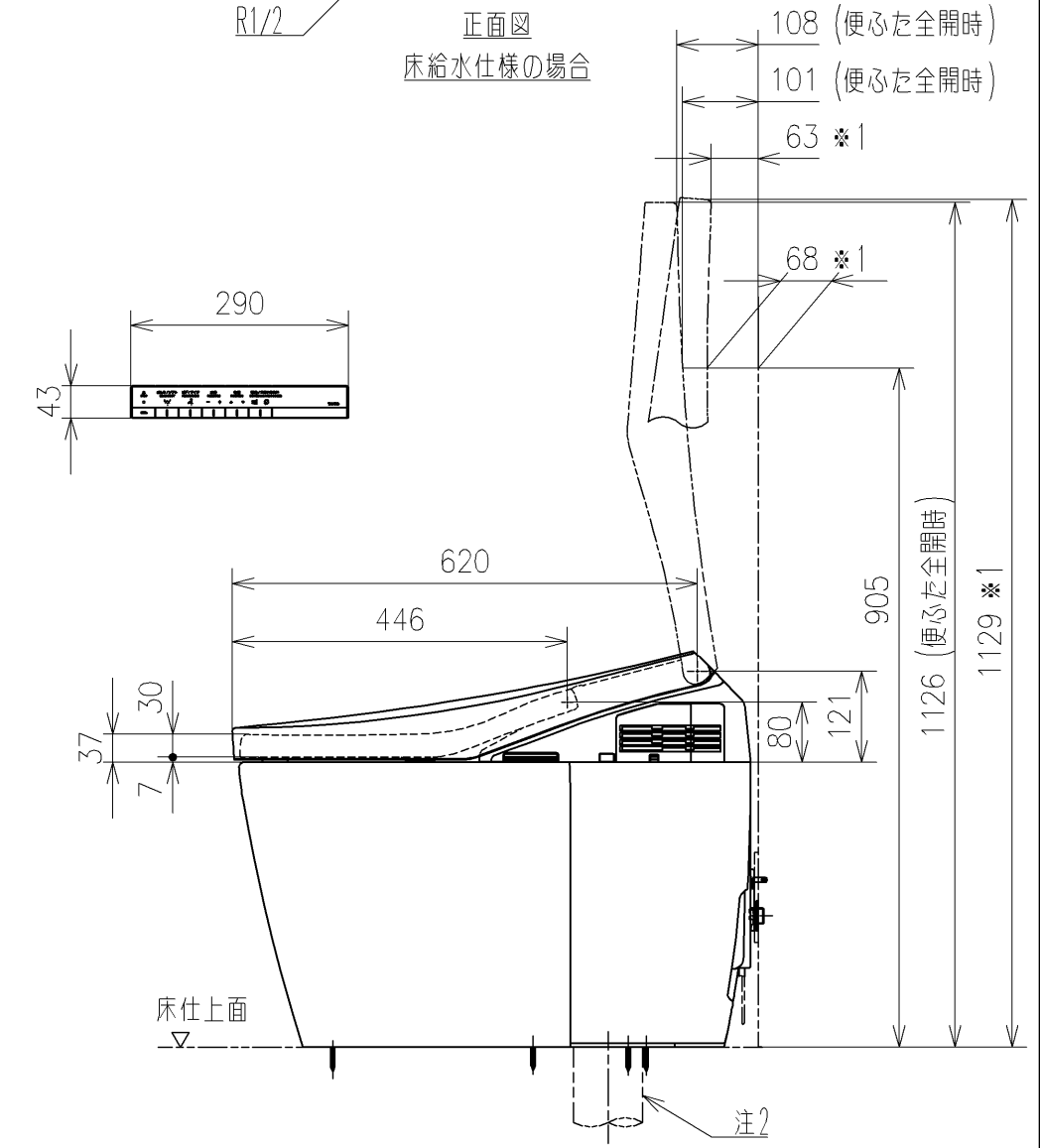
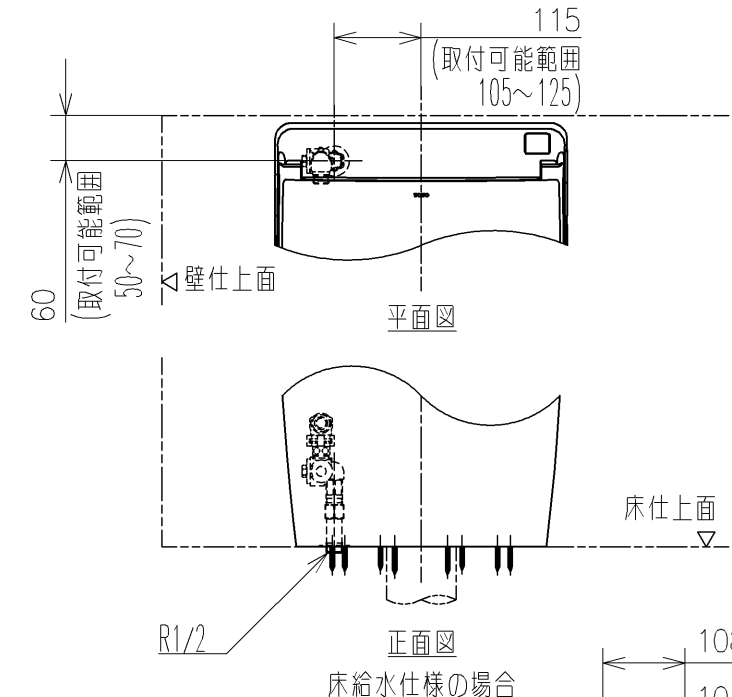
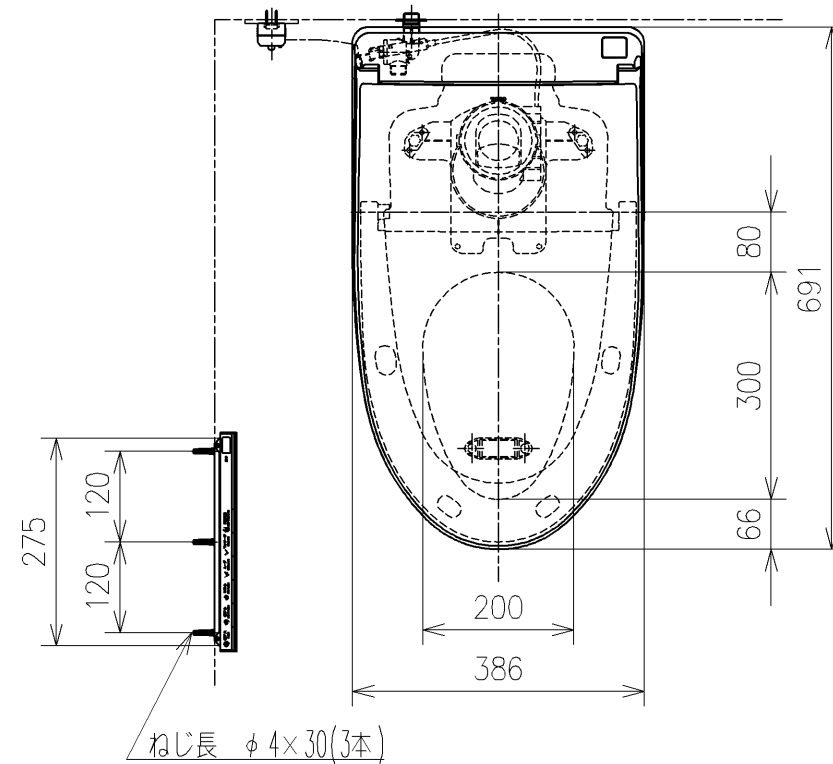


- * 定格：AC100V-1376W 50/60Hz
- ・給水には、最低必要水圧（流動時）0.05MPa（10L/min）を確保してください。（最高水圧0.75MPa）
- 0.05MPa以下の水圧の場合、ウォシュレットの水勢が弱くなります。
- また、停電時の手動レバーでの便器洗浄はできません。
- 0.05MPa以下の水圧の場合、便器ボウル面の洗浄能力が弱くなります。
- 注1：左給水専用品です。
- 注2：75, 100塩ビ管（VU, VP75・100）共用
- 塩ビ管の排水ソケットとの接合：床±60±5mm
- * 窓枠などと便ふたの干渉にご注意ください。
- 便ふたが当たって開ききらないことがあります。
- * 給排水位置が適切でないと、止水栓が製品に干渉することがあります。
- * 製品背面に電源を設けないでください。
- コンセントが製品と干渉し、抜き差しができない場合があります。
- * 電源コンセントは水や小水がかからない位置に設置してください。
- また、壁給水の真下部に電源コンセントを設置したり、給水用ホースと電源コンセントを接触させないでください。感電・発火の原因になります。
- * 本体左右側面は、給水フィルター・脱臭フィルターお手入れ時の取りはずしや停電時の便器洗浄操作、及び電池ボックスの取り付けなどのため150mm以上の空間を確保してください。
- 注3：立て配管などがある場合は、立て配管などから150mm以上の空間を確保してください。
- * 室内暖房用の温風吹出し口には、開口側に150mm以上の空間を確保してください。
- * 1：便ふた全開でお掃除リフト時



TOTO		単位	mm	名称	ウォシュレット一体形便器ネオレスト
製図	梶川幸	検図	城戸勝 高田哲	日付	21-05-31
備考	AH2W (水道直結式) 一般地・流動兼用、S排水			尺度	1:10
				品番	CES9898WS
				図番/ビジョン	-
				ページNo	1/1 (改)