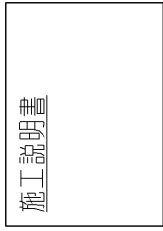
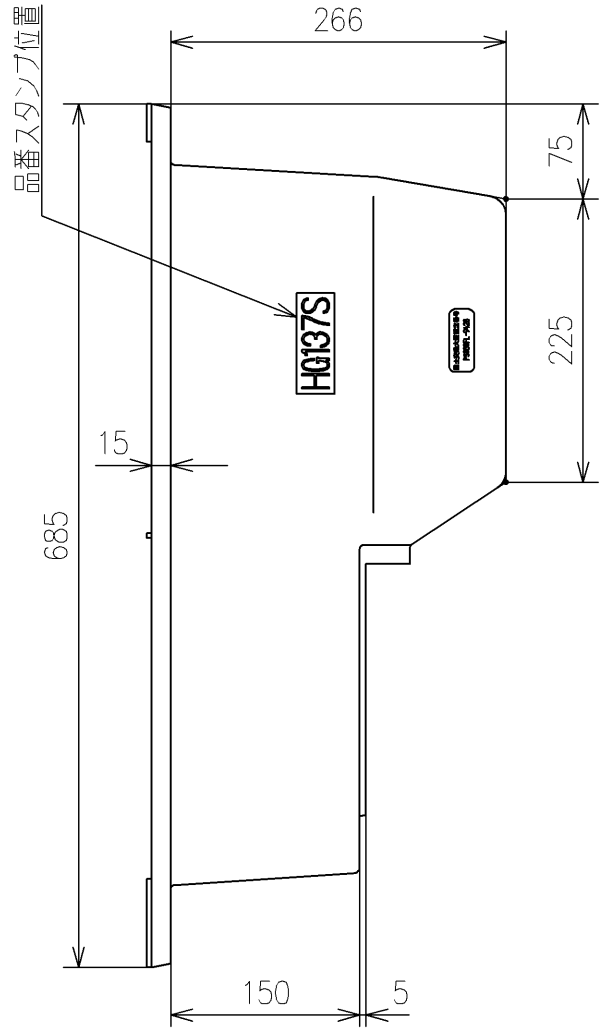
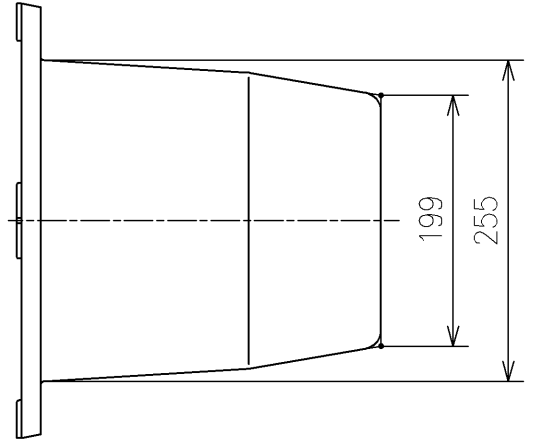
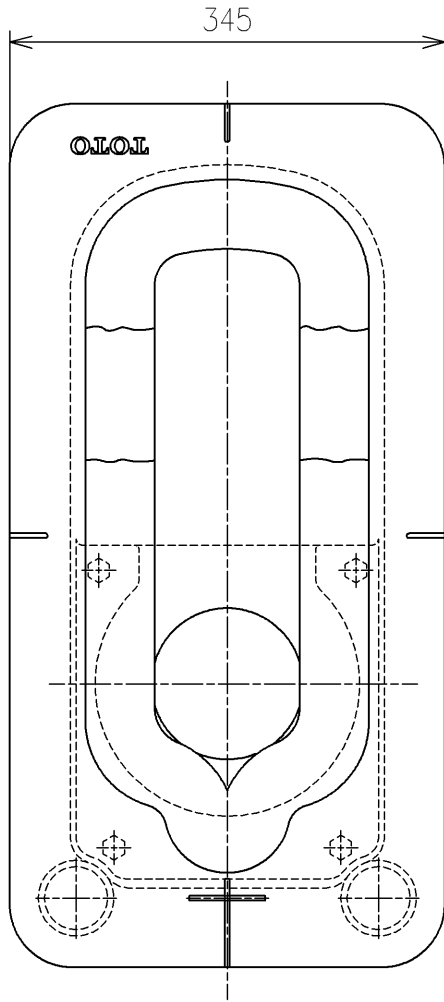


- <梱包数>
- 耐火カパー本体 ×1
- 本体部断熱材 ×1
- 施工説明書 ×1



(縮尺:フリー)  
1ヶ



<b>TOTO</b>			単位 mm	名称
製図 米	検図 稻垣 新川	日付 19/05/23	尺度 1:6	和風大便器用耐火カパー本体部
備考				品番 HG137S
				図番 HG137S=D2
			A4	ページNo . 1/1 (改)