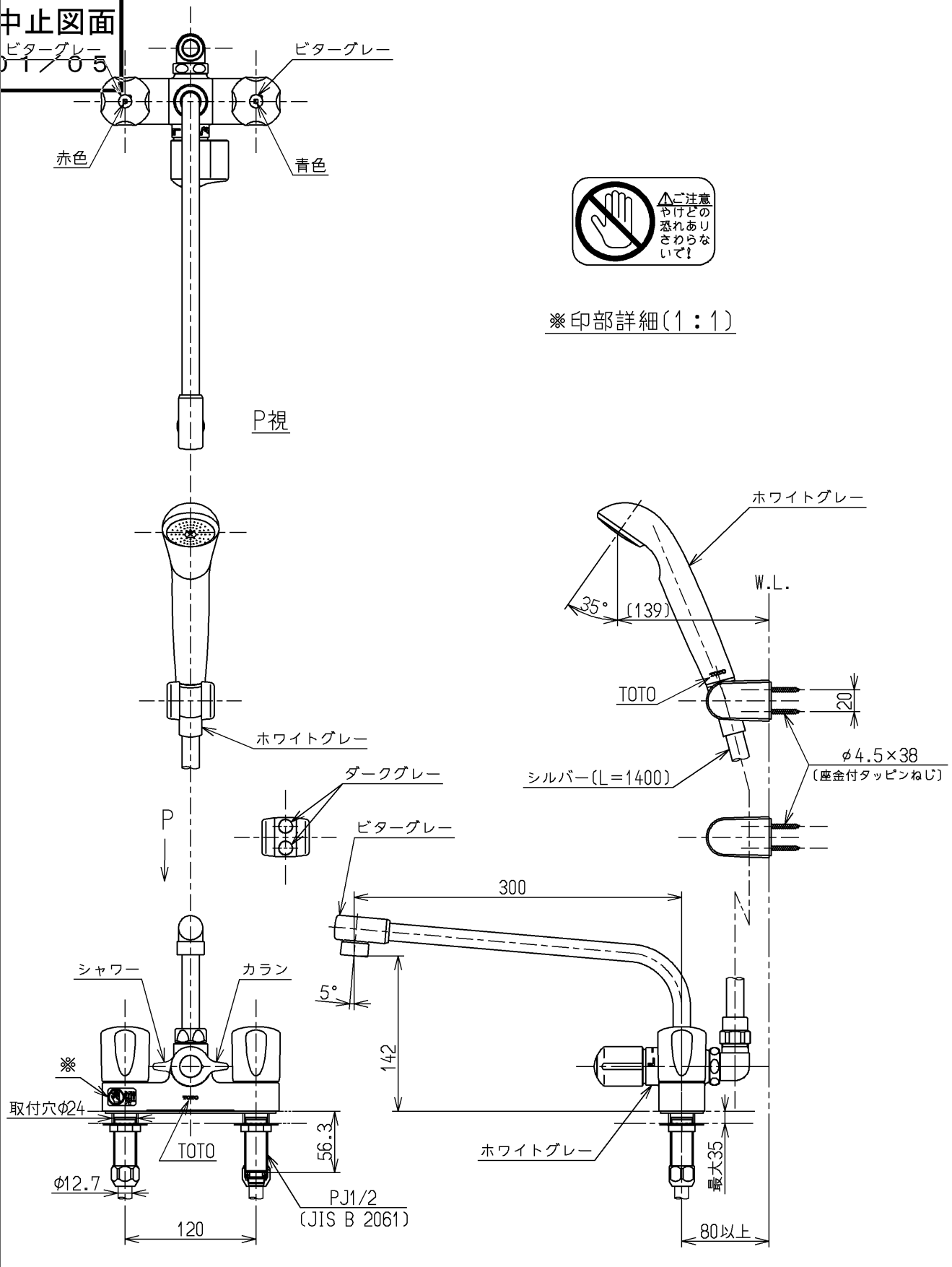


生産中止図面

2001/05



TOTO			単位 mm	名称 台付きツェハンドル湯水混合水栓 13 (シャワーバス・逆止弁無・寒) (JIS)
製図 河村	検図 植木	日付 渡邊 00.12.02	尺度 1:5	図番
備考 固定こま式				TMS26C2U