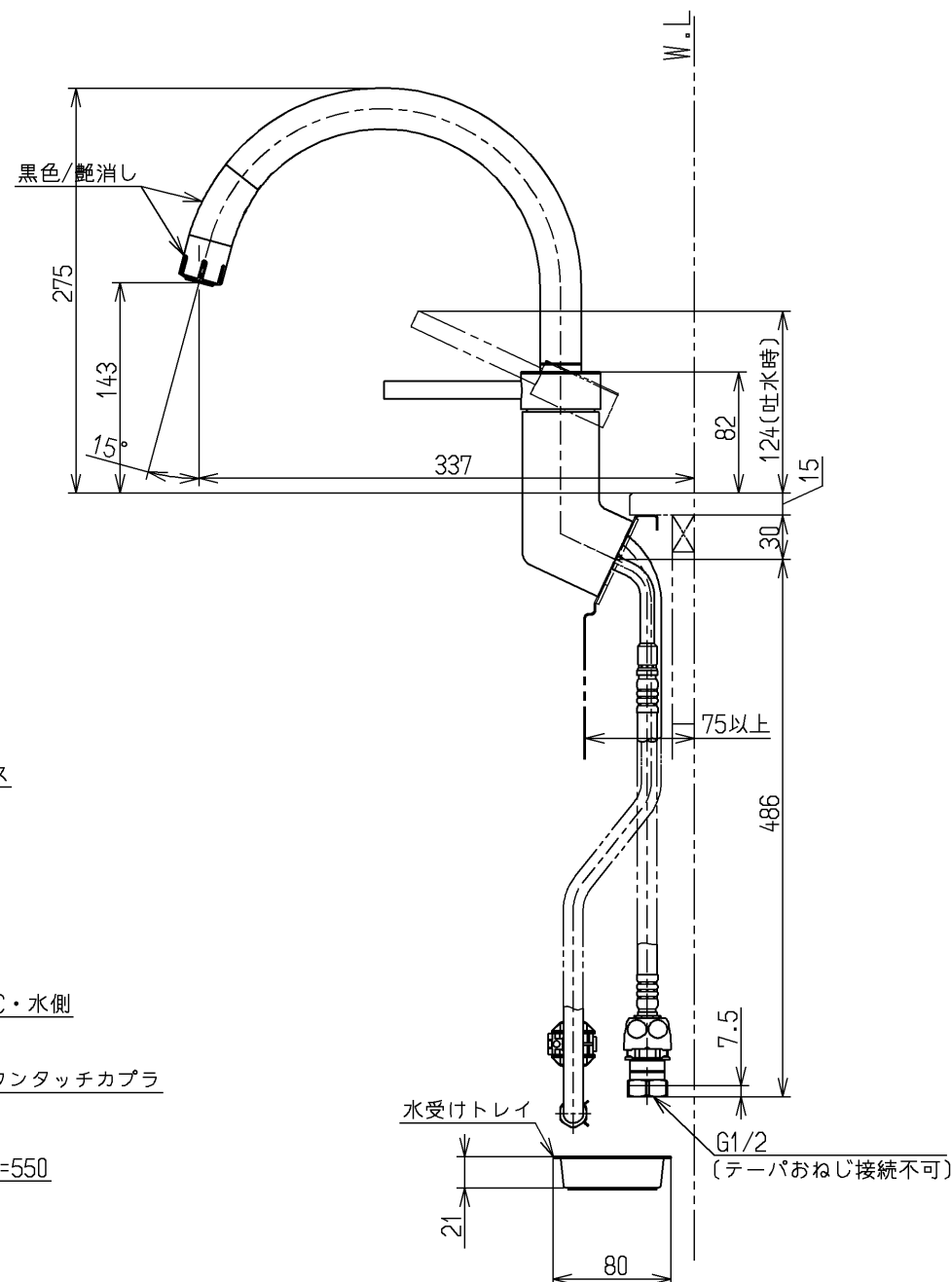
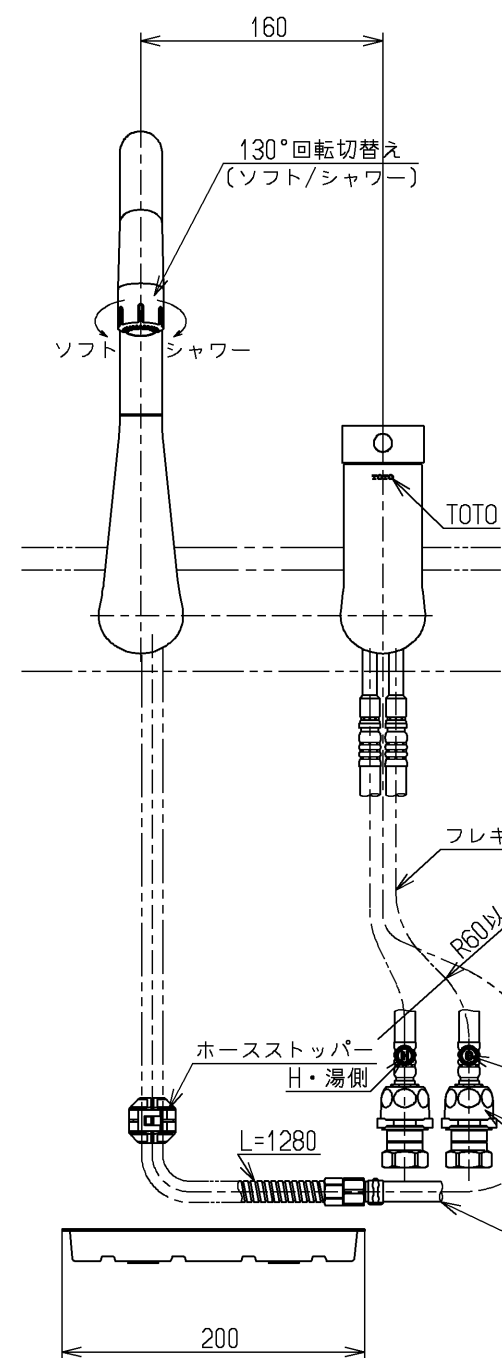


スパウト回転角度



| 用途 | | 仕様 |
|--------|--------|---|
| 給水圧力 | 最低必要水圧 | 一般住宅用 0.05MPa (流動圧) |
| | 最高水圧 | 0.75MPa (静水圧) ※快適にお使いいただくためには、0.2MPa程度の圧力をおすすめします。 |
| 使用可能水質 | | 水道水または飲用可能な井戸水 |
| 使用環境温度 | | 1~40℃ ※凍結が予想される地域では、ご使用できません。 |
| 最高給湯温度 | | 85℃ |
| 特記事項 | | (1)湯圧が水圧より高くないように設定してください。 (2)安全のため給湯温度は60℃以下でのご使用をおすすめします。 (3)湯水を逆に配管しないでください。 |

シャワーホース引出し長さ最大650

| 水道法適合品 | | | | 単位 | 名称 |
|-------------|----------|----------|----------------|-----|----------------------------------|
| TOTO | | ⊕ | mm | | 台付シングル13 (シャワ・ソフト) (台所) (JIS) |
| 製図 大和 | 検図 藤野 | 日付 武富 | 尺度 07.06.27 | 1:5 | 図番 |
| 備考 逆止弁付 | | | | | TK53 |