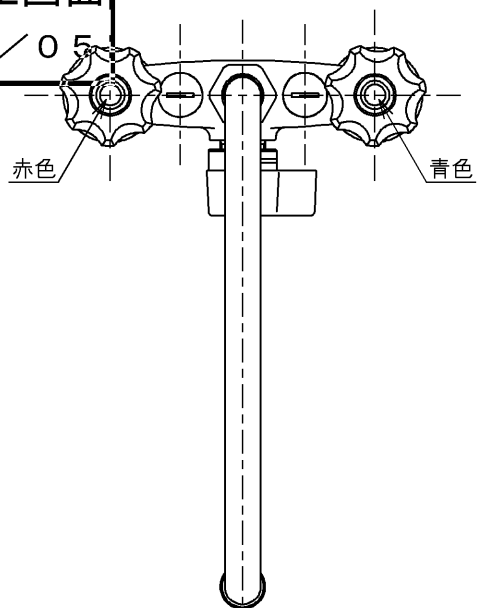


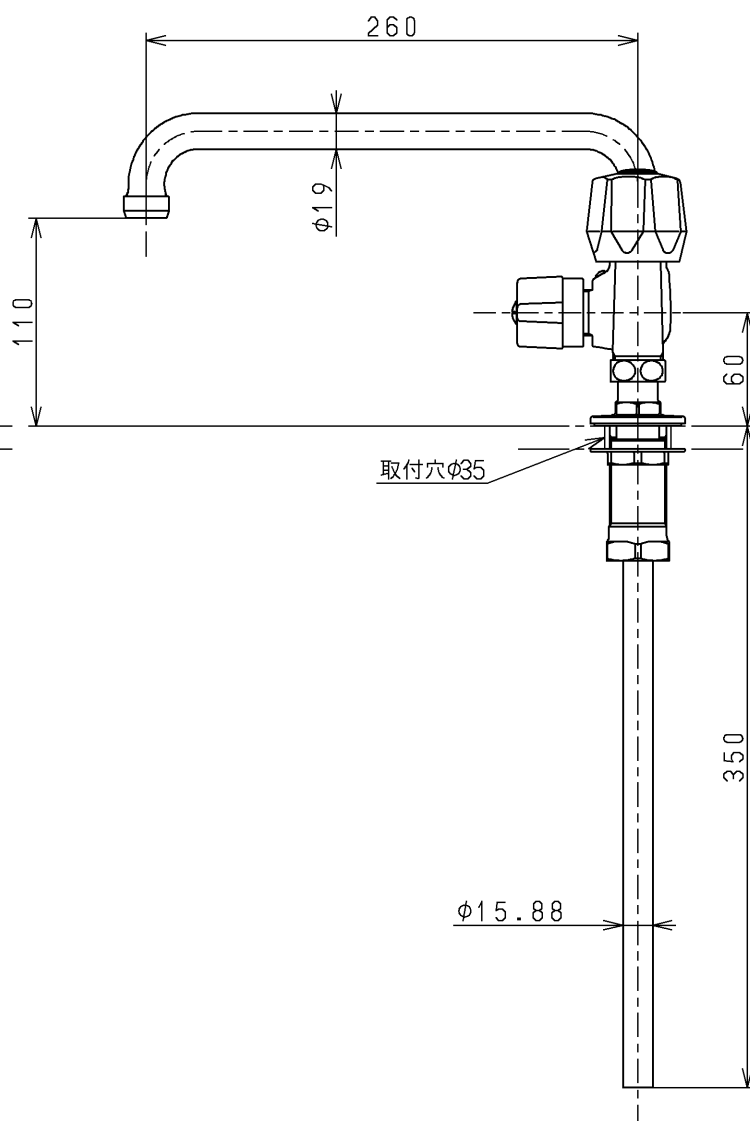
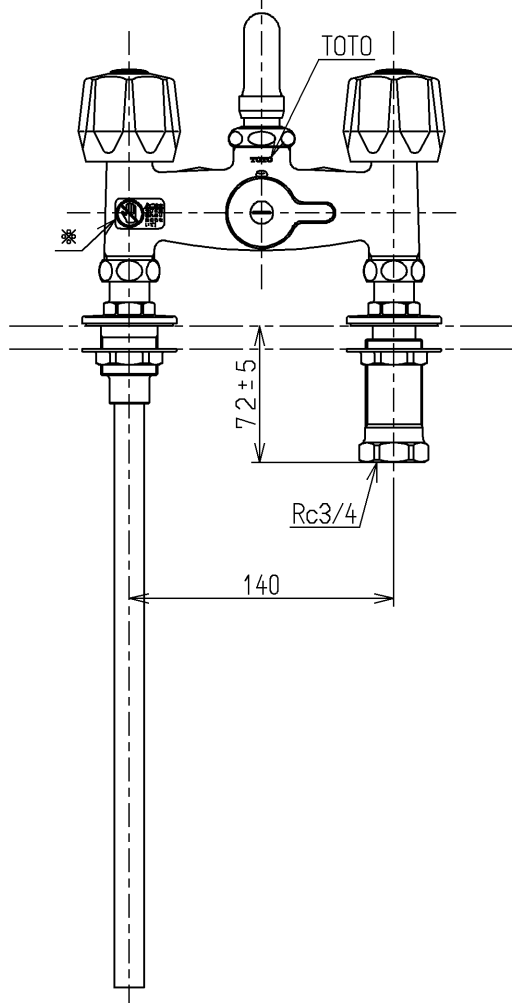
生産中止図面

2013/05



△ご注意
やけどの
恐れあり
さわらな
いで!

※印部詳細(1:1)



水道法適合品

TOTO			単位 mm	名称
製図 河野	検図 今宮	日付 松尾 13.05.07	尺度 1:4	湯水混合水栓
備考 逆止弁付				図番 TK16AJRX