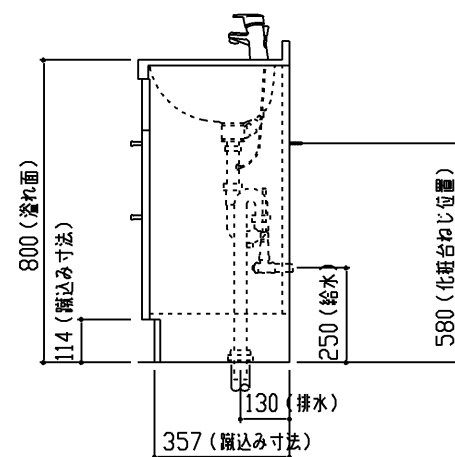
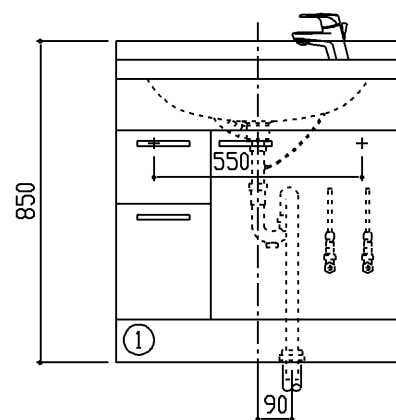
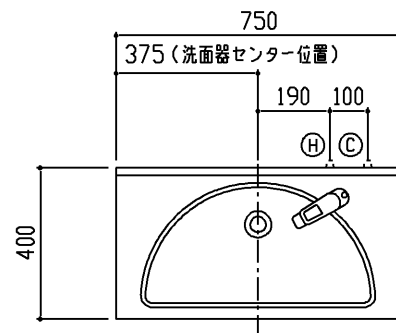


生産中止図面

2007/08



| ●扉色記号 | 扉色名        | 把手         |
|-------|------------|------------|
| A     | イノセンスホワイト  | グリップ<br>把手 |
| C     | マイルドチェリー   |            |
| P     | イノセンスピンク   |            |
| M     | レオナメープル    | ライン<br>把手  |
| B     | オブティダークブルー |            |
| J     | オブティルージュ   | フィン<br>把手  |
| E     | クリスタルスノー   |            |
| Y     | クリスタルブラウン  |            |

| 商品リスト No.LDJSU=00050 |            |       |    |
|----------------------|------------|-------|----|
| No                   | 品番         | 品名    | 個数 |
| ①                    | LDSJ75LBM● | 洗面化粧台 | 1  |

製品情報

- ※ 洗面器は、樹脂製ボウル一体型（実容量 9L）
- ※ 水栓は、シングルレバー水栓
- ※ 排水金具は、樹脂製（ハード管）
- ※ 底板着脱式（配管部分のみ）
- ※ 商品リスト中の●には、扉色記号が入ります。（表を参照ください）

工事情報

- ※ 木ねじ位置に固定用木棧（巾90×厚み30）または、全面に厚み12mm以上のJAS規格品の合板を入れてください（別途工事）
- ※ 木棧の耐荷重1.96kN/m
- ※ 工事誤差許容値（給水） 円内±13mm
- ※ 工事誤差許容値（排水） 円内±20mm
- ※ 給水給湯接続は、R1/2
- ※ 排水接続は、硬質塩化ビニル管40.50用（防臭栓付）
- ※ 給水用（φ52）、排水用（φ90）現場にて穴加工ください

《注意》把手は扉カラーによって異なります。図中の把手はグリップ把手です。ライン把手・フィン把手については、カタログでご確認ください。

**TOTO**

名称  
NEWコンポーネント・J  
スリムシリーズ

製図  
大塚

検図  
中野

単位  
mm

尺度  
1:20

現場名（備考欄）

品番

図番  
50 LDJSU=00050