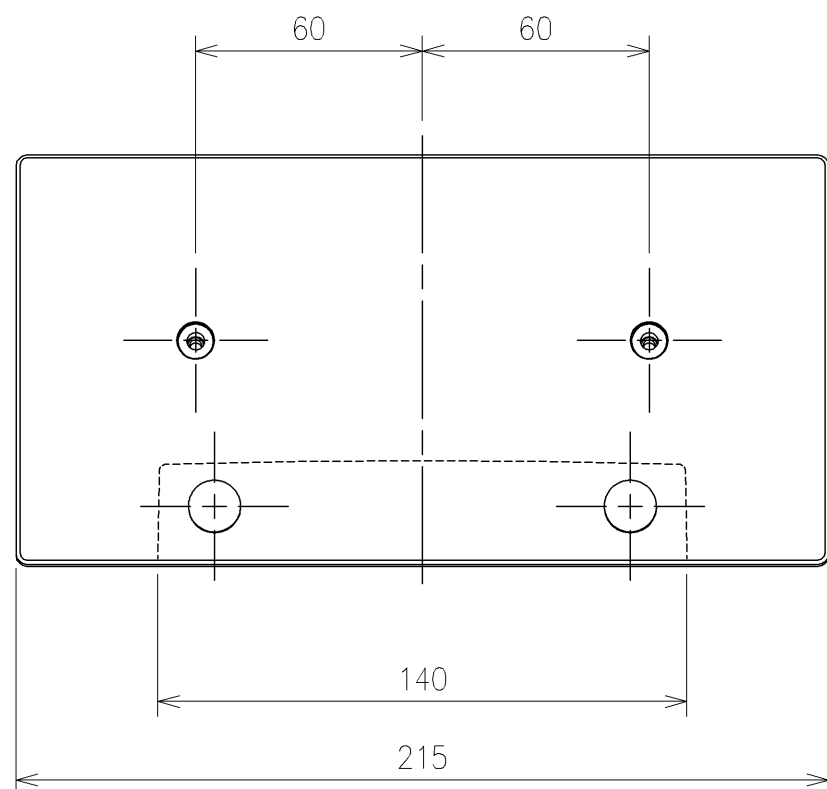
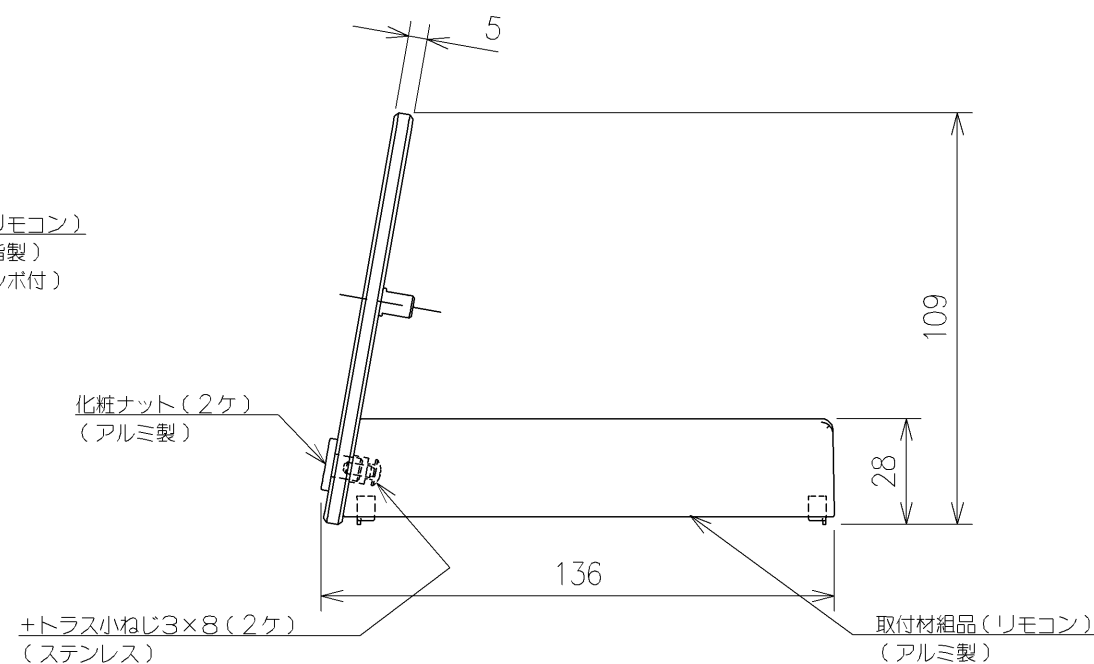


その他同梱部材

品名	数量	材質
+ なべ小ねじM4×12	2ケ	ステンレス製
施工説明書	1ケ	-
取扱説明書	1ケ	-



取付材組品(リモコン)
(アクリル樹脂製)
(透明、片面シボ付)



TOTO			単位 mm	名称 リモコンスタンド
製図 安河内	検図 橋本	日付 22/06/01	尺度 2:1	品番 UGA524
備考				図番
A3				ページNo . 1/1 (改)