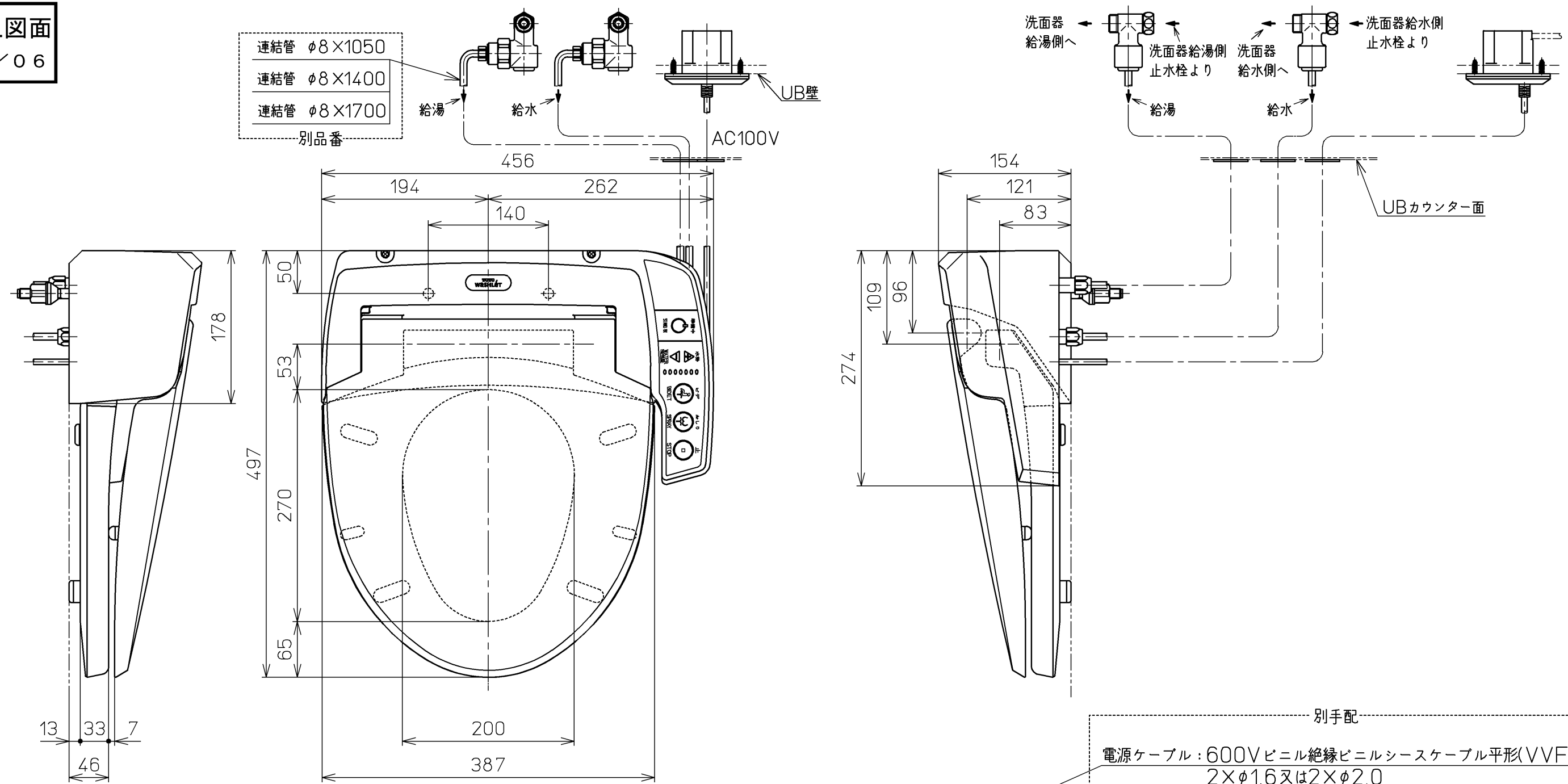


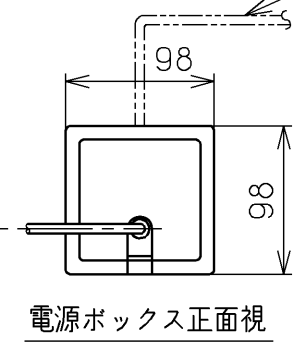
生産中止図面

2014/06

- 連結管 φ8×1050
- 連結管 φ8×1400
- 連結管 φ8×1700
- 別品番



別手配
電源ケーブル：600Vビニル絶縁ビニルシースケーブル平形(VVF)
2×φ1.6又は2×φ2.0



電源コード：ビニルキャブタイヤ丸形コード(VCTF)
2×0.75mm² L=1000

TOTO		⊕	単位 mm	名称 ホテル用洗浄便座
製図 福山	検図 橋本 因間	日付 98-03-24	尺度 1 : 5	品番 TCF530L
備考				図番 TCF530L=A0107