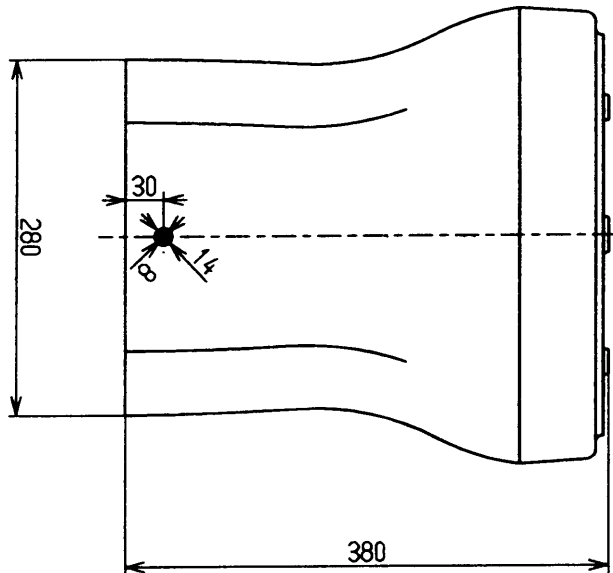
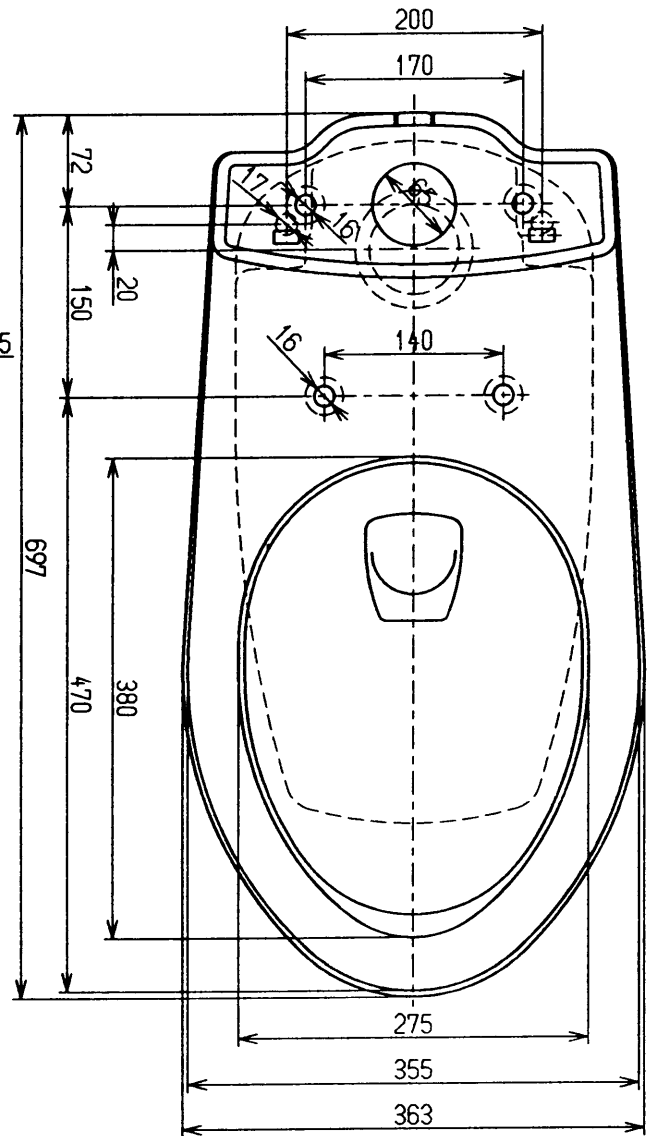
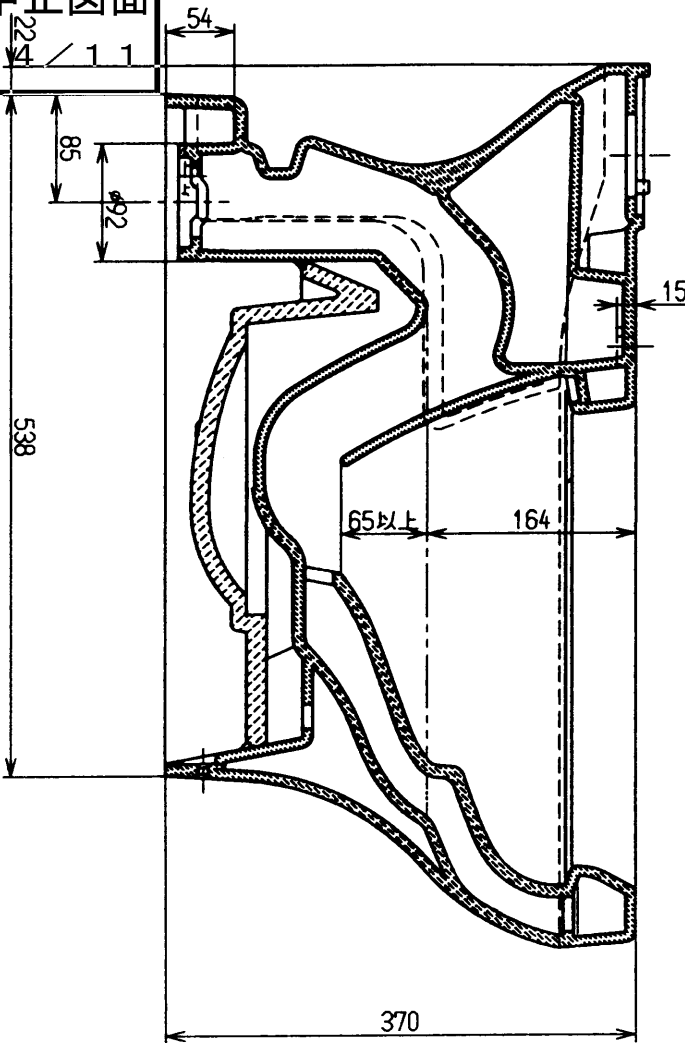


生産中止図面

20C4/11



東陶機器株式会社

三角法

単位
mm

名称 腰掛式タンク密結形
サイホンゼット防露便器

製図 西川
(喜)

検図 竹吉
中永

日付
H9.6.27

尺度
1:6

品番
C790B

備考