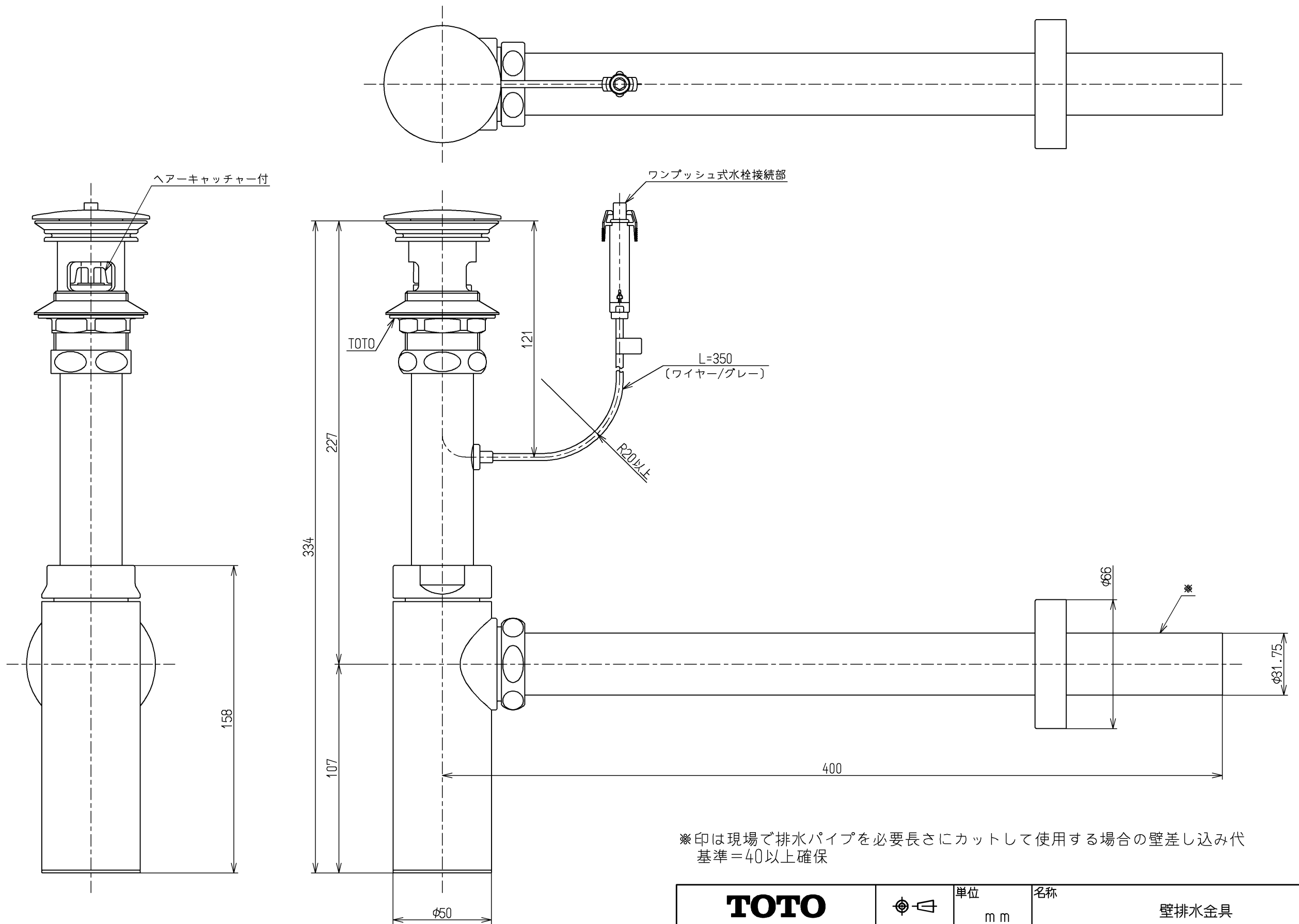


生産中止図面

2021/10



※印は現場で排水パイプを必要長さにカットして使用する場合の壁差し込み代  
基準=40以上確保

<b>TOTO</b>				単位 mm	名称 壁排水金具
製図 小西	検図 田正	日付 本 17.12.05	尺度 1:2		32mm、壁排水、ワンプッシュ
備考					図番 TLDP1003J