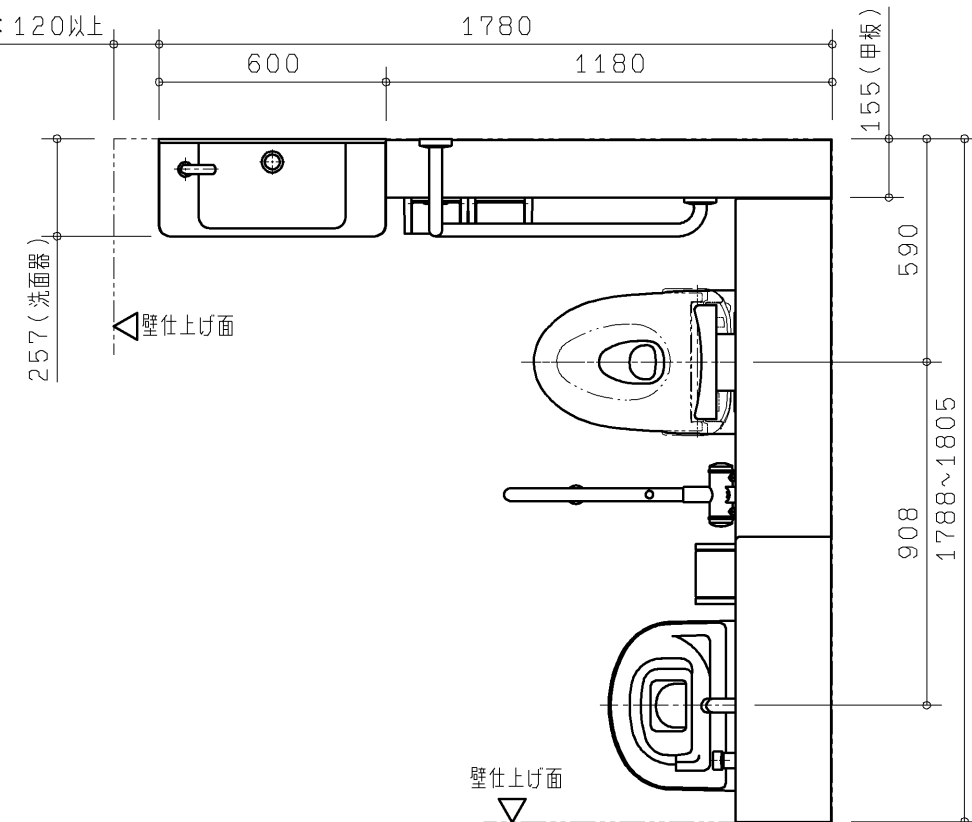


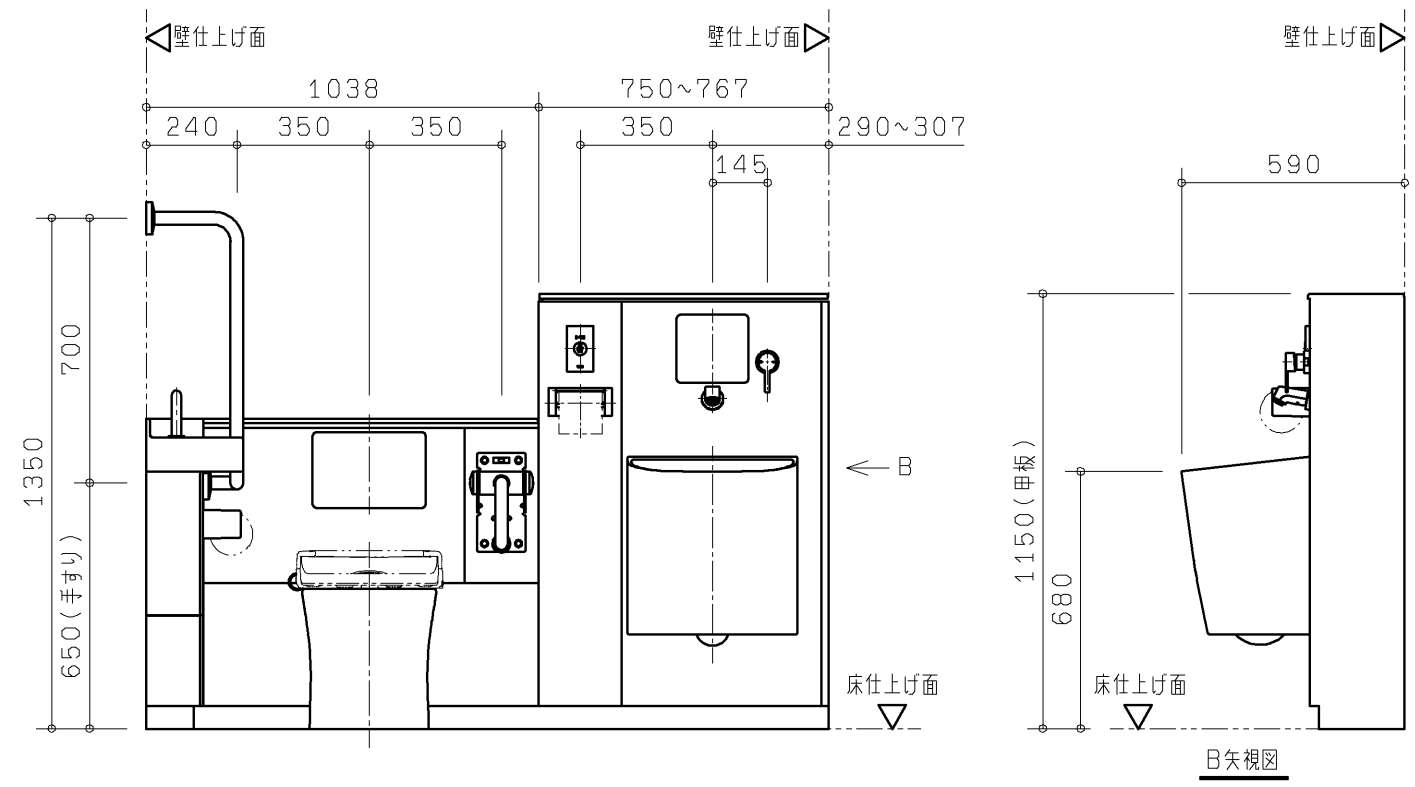
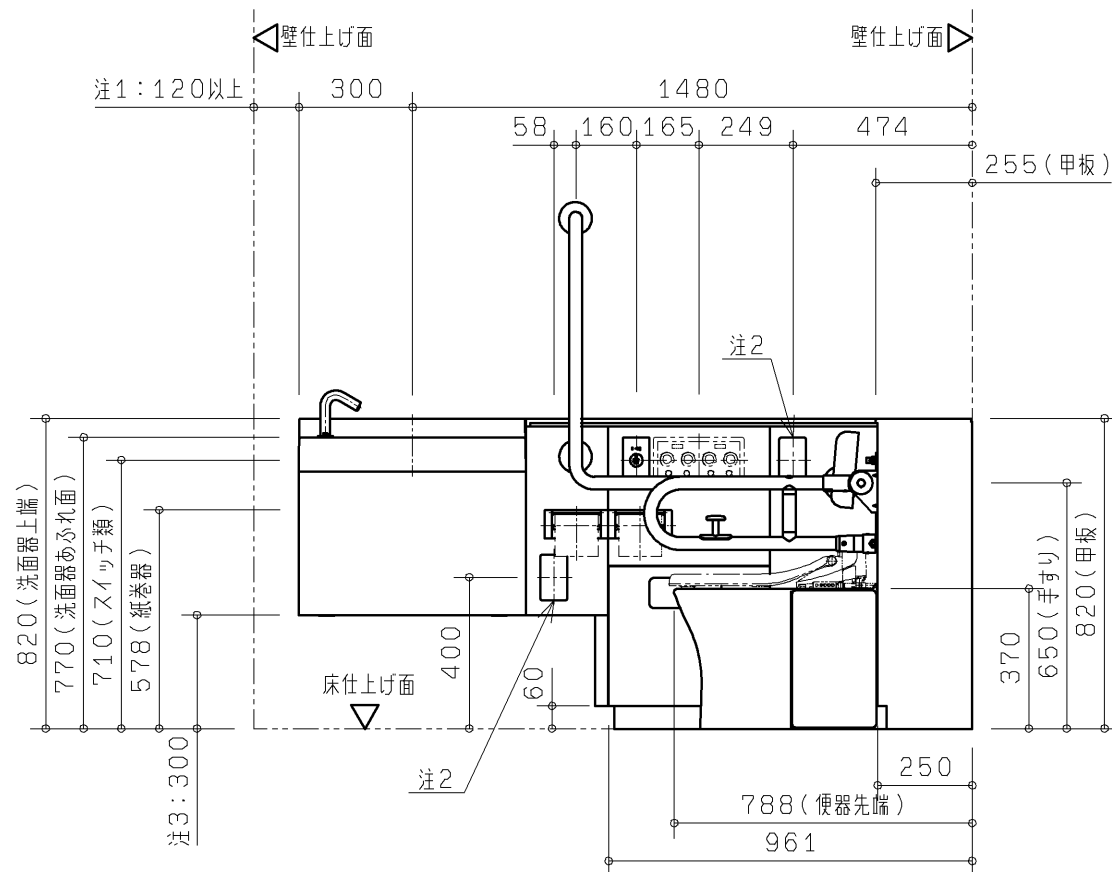
生産中止図面

2018/02



品番	品名	仕様
UAD9Y2L*B2A**2*	コンパクト多機能トイレパック 床置き式	汚物流し(側板なし)・ 洗面器あり・左勝手
	手すりカラー W:ホワイト B:ディープブルー	
	汚物流し電気温水器 D:おまかせ節電なし S:おまかせ節電あり N:電気温水器なし	洗面器電気温水器 D:電気温水器あり N:電気温水器なし
	タンク給水用水質 1:水道水 2:再生水	

本図は外観図、仕様情報(2枚)のみの掲載です。
 事前施工情報(壁床補強、電気工事、配管情報等)は別途、情報サイト「コメント※」より
 セット品番検索でご確認いただき、必ず事前施工の準備をお願いします。
 ※「コメント 施工情報」でWeb検索して確認できます。



注1: 便器前方のスペースを確保するため、120mm以上の寸法が必要です。
 注2: 呼出しボタン(別途手配)が設置できます。(ふさぎプレート付き)
 注3: 洗面器部ライニング下端の寸法を示します。

TOTO		第三角法	単位 mm	名称 コンパクト多機能トイレパック 床置き式 外観図 (汚物流し(側板なし)・洗面器あり/左勝手)
製図 村田	検図 堤坂	日付 16.08.10	尺度 1:20	品番 UAD9Y2L*B2A**2*
備考 全2枚中の1枚目				図番 I-UAD9Y2L=B2A==2=

生産中止図面

2018/02

品名	仕様	数
※1 大便器	トルネード洗浄 標準洗浄水量4.8L 色：ホワイト	1
大便器用ロータンク	樹脂製(防露タンク) 一般地 手洗いなし	1
大便器用洗浄ボタン	タッチスイッチ洗浄 プレート色：シルバー	1
※1 背もたれ	固定式背もたれ ソフトタイプ パウチ・しびん洗浄水栓付背もたれ ソフトタイプ(汚物流しなしで、パウチ・しびん洗浄水栓付背もたれ選択時)	1
手すり	腰掛便器用可動式手すり(はね上げタイプ ロック付) 樹脂被覆タイプ 色：ホワイトまたはディープブルー 腰掛便器用手すり(固定式L形) 樹脂被覆タイプ 色：ホワイトまたはディープブルー	1
大便器用排水フランジ	VPまたはVU75用	1
※2 汚物流し	壁掛フチなしトルネード汚物流し 標準洗浄水量8L 色：ホワイト	1
※2 汚物流し用ロータンク	樹脂製(防露タンク) 一般地 手洗いなし	1
※2 汚物流し用洗浄ボタン	タッチスイッチ洗浄 プレート色：シルバー	1
※2 汚物流し用水栓	シングルレバープルアウト水栓	1
※2 汚物流し用電気温水器	先止め式 容量：約3L AC100V 50/60Hz 定格消費電力：600W	1
※2 汚物流し用水石けん入れ	横形水石けん入れ 容量：0.25L	1
※2 汚物流し用鏡	ステンレス(鏡面仕上げ) サイズ：180×190	1
※2 汚物流し用排水フランジ	スリッピン式 排水継手付 VPまたはVU75用	1
※2 大便器用・汚物流し用 便器洗浄ユニット	ABS樹脂 AC100V 50/60Hz 定格消費電力：常時1W、駆動時30W	大便器用・汚物流し用各1
※2 大便器用・汚物流し用紙巻器	ワンタッチ紙巻器(ワンハンドカット機能付) 色：シルバー	大便器用：2(1連×2) 汚物流し用：1
※2 手洗器・洗面器	人工大理石製 色：ホワイト	1
※2 洗面器・手洗器用水栓	アクアオート AC100V 50/60Hz 定格消費電力：常時0.4W、駆動時0.6W	手洗器用・洗面器用各1
※2※3 洗面器用電気温水器	元止め式 容量：約1L AC100V 50/60Hz 定格消費電力：505W	1
※2 洗面器用水石けん入れ	立形水石けん入れ 容量：0.25L	1
チャームボックス	ライニング埋め込み 容量6L (中箱：ポリプロピレン樹脂 色：グレー)	1
呼出しボタン(現場手配)	呼出しボタン用開口：コンセントボックス ふさぎプレート	2
前板	ポリオレフィン系樹脂積層鋼板 色：ホワイト	1式
甲板	アクリル系人工大理石「アクレーゼ」 色：プライマリーホワイト	1式
幅木	ステンレス(ヘアライン仕上げ)	1式
設置フレーム	溶融亜鉛めっき鋼板	1式
洗浄管、スパッド、フレーム設置部材	専用タイプ同梱	1式
側板	化粧合板 色：ホワイト 取付金具同梱	1式



- ※ 製品に便座は含まれておりません。別途現場にてご用意ください。
ウォシュレット：TCF4721V81RW
- ※ 洗面器用の鏡は含まれておりません。別途現場にてご用意ください。
- ※ 配管部材は含まれておりません。別途現場にてご用意ください。
- ※ コンセント部材は含まれておりません。別途現場にてご用意ください。
- ※1 パウチ・しびん洗浄水栓付背もたれは、汚物流しなしの場合にのみ選択可能です。汚物流しありの場合は、固定式背もたれになります。
- ※2 汚物流し・手洗器・洗面器の各器具は、汚物流しあり・手洗器あり・洗面器あり・水石けん入れありの品番を選択した場合に該当します。
- ※3 タンク内の水温が約28℃以下の場合に、自動的にヒーター電源が入る仕様です。給水温度やタンク内の水温が高い場合は、電源が入りません。

■工期事前確認
・本商品は器具点数が多いため、施工にあたっては十分な工期を確保して頂き、施工説明書を確認し施工計画を立案してください。

- 使用上のご注意
- ・ライニングに水がかからないようにしてください。
(ライニング内には、電気部品が入っており、火災や感電・故障の原因になります。また、前板やフレームなどの腐食につながります。)
 - ・ウォシュレット、ウォシュレットリモコン、洗浄ボタンには水をかけないでください。
(火災や感電・故障の原因となります。)
 - ・手すり、背もたれ、紙巻器には水をかけないでください。
(可動手すりの場合は作動不良につながります。また、部材や下地が腐食することで商品が脱落し、けがや重大事故につながる恐れがあります。)

TOTO		第三角法	単位 mm	名称	コンパクト多機能トイレバック仕様書・納まり (UAD9K系、UAD9Y系共通)
製図	村田	検図	堤坂	日付	16.08.10
備考	全2枚中の2枚目			図番	S-UAD9K_Y