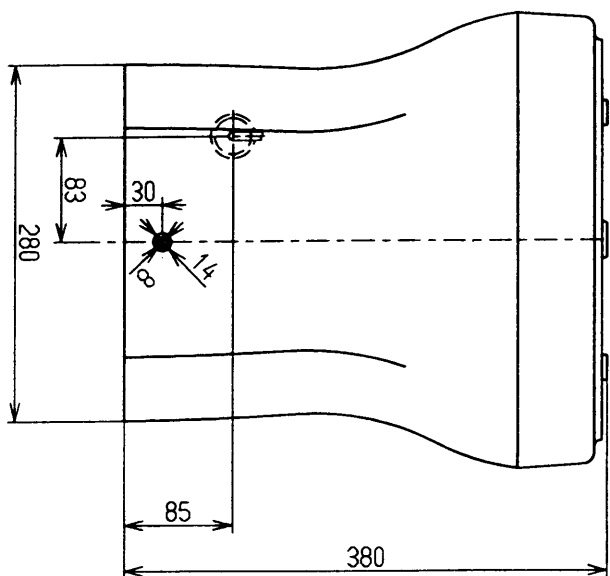
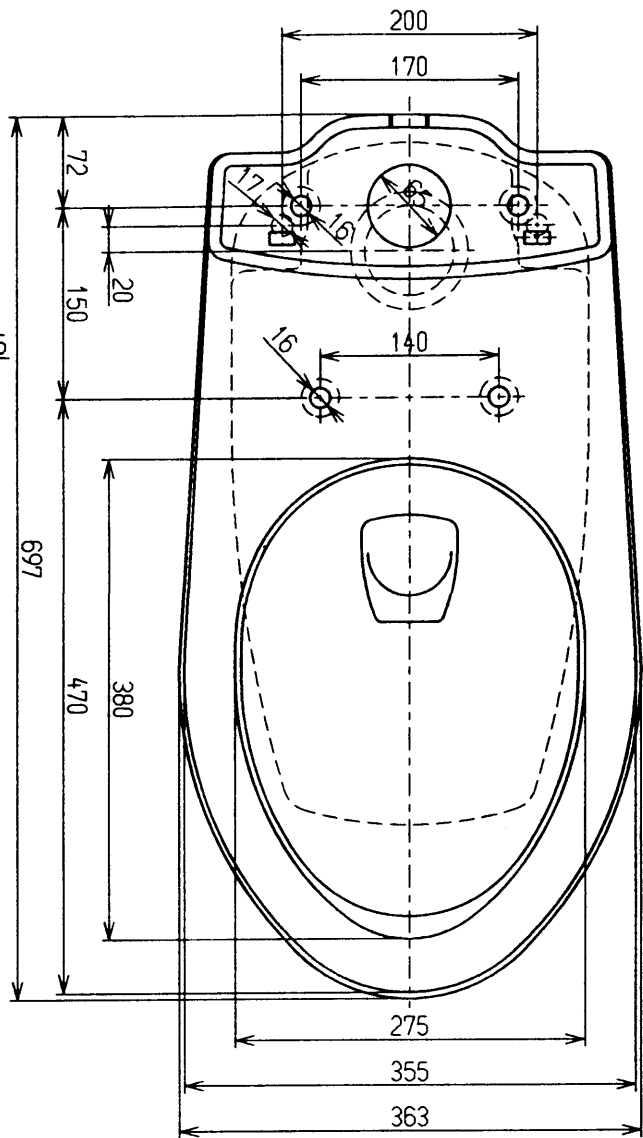
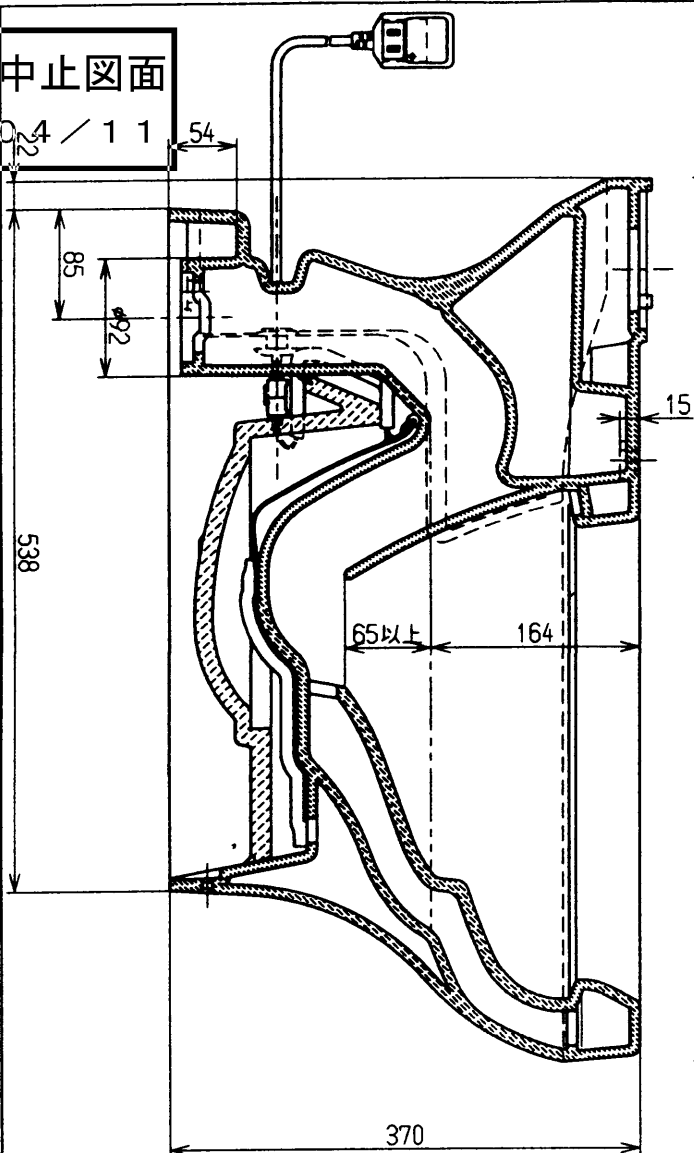


生産中止図面

2004/11



東陶機器株式会社		三角法	単位 mm
製図 西川 (喜)	検図 竹吉 中永	日付 H9.6.27	尺度 1:6
備考			

名称 寒冷地用ヒーター付腰掛式タンク密結形 サイホンゼット防露便器
品番 C790BH