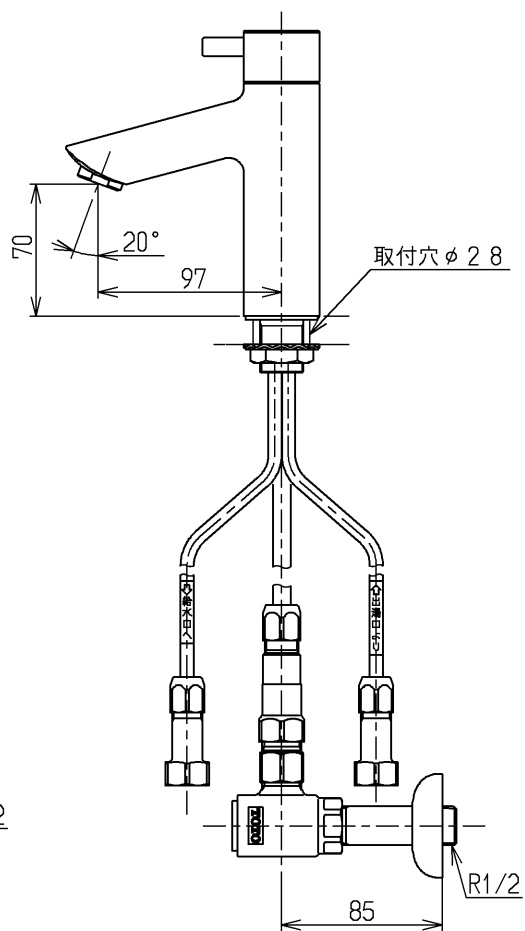
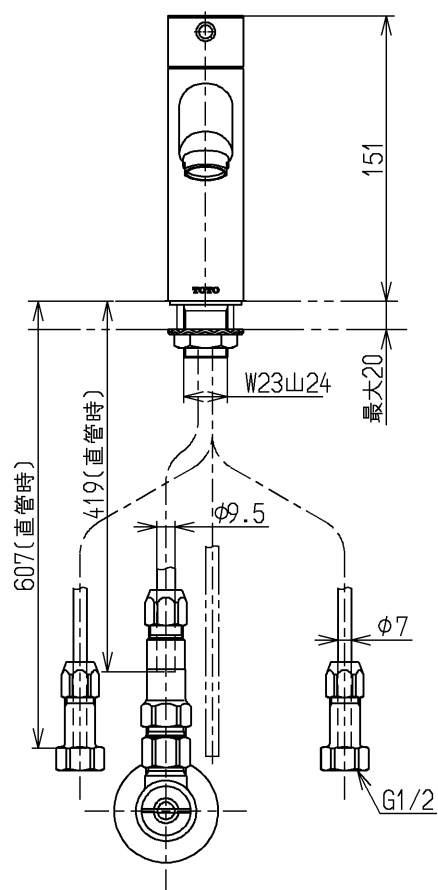
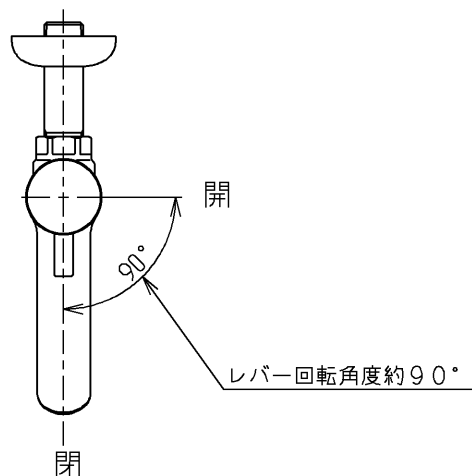


生産中止図面

2003/10



水道法適合品

**TOTO**



単位

mm

名称

立水栓  
(電温用) 13

製図

早田

検図

永延

日付

酒和  
井

03.08.22

尺度

1:4

図番

TLC11EX

備考

逆止弁付