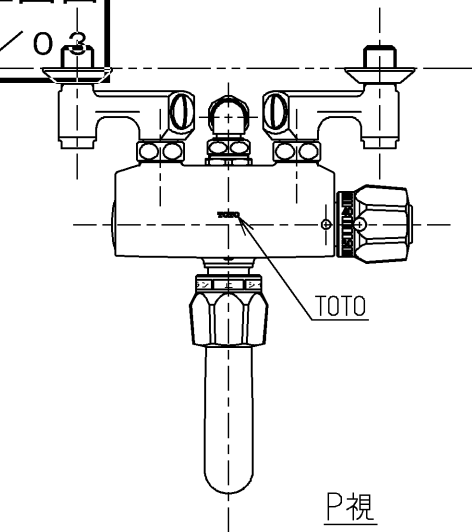
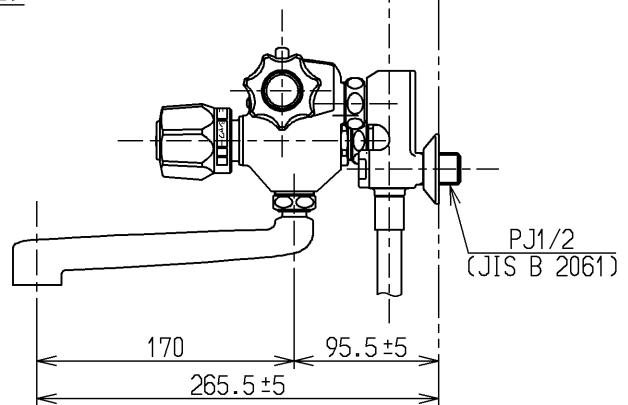
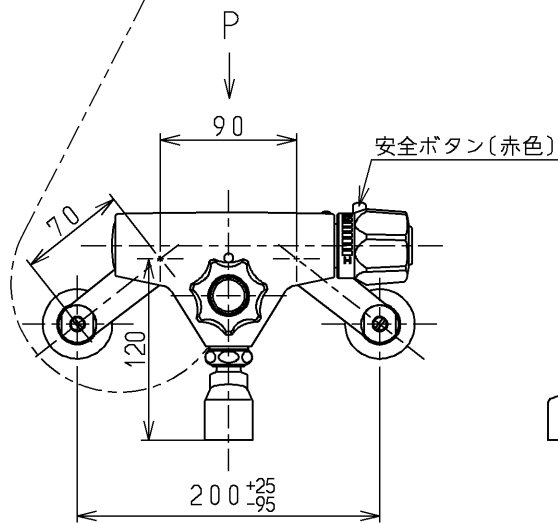
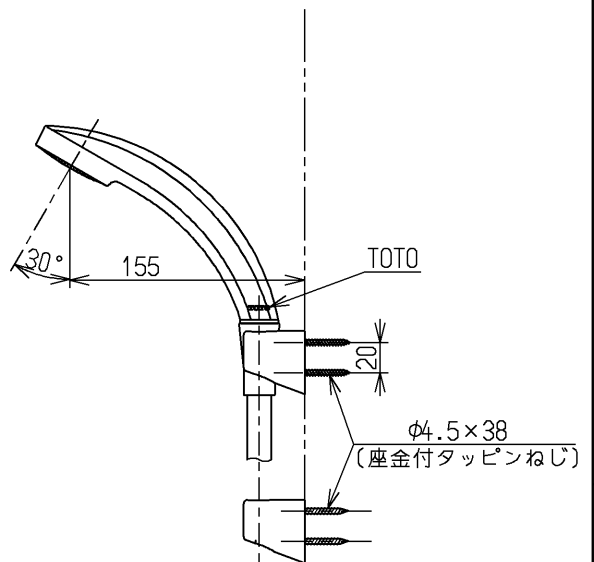
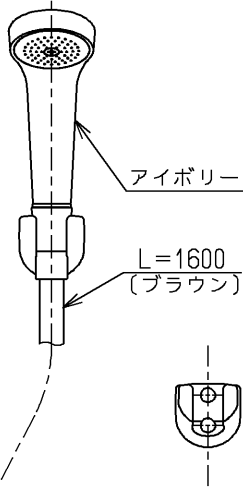


生産中止図面

1997/03



P視



TOTO			単位 mm	名称
製図 安藤	検図 垣原	日付 97.2.6	尺度 1:5	サーモスタットシャワーバス金具
備考 逆止弁付				図番 TM145CGR