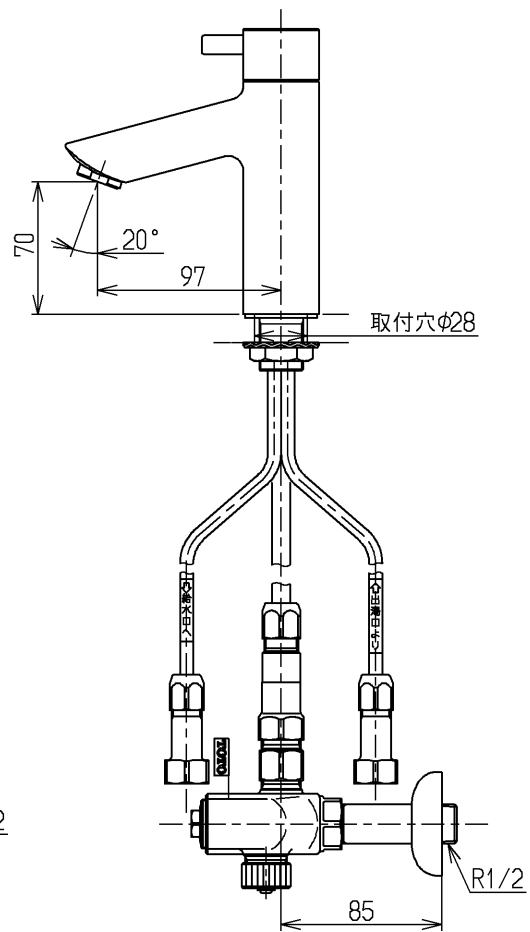
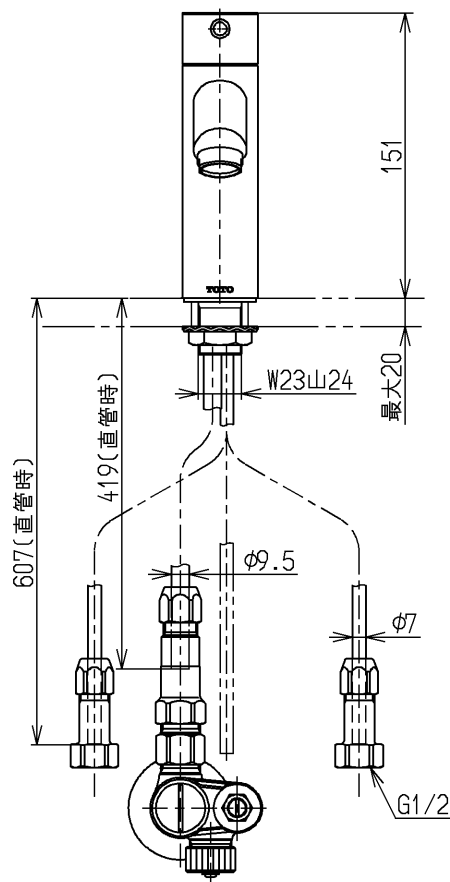
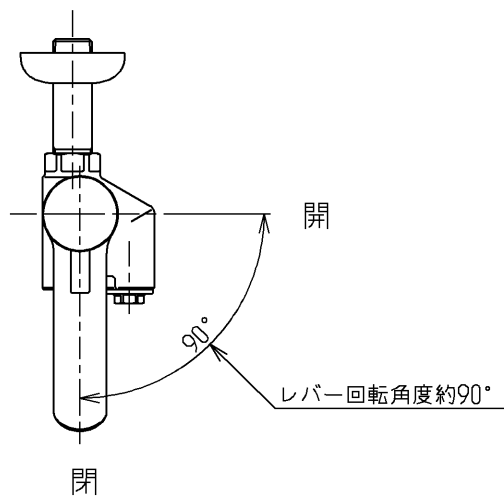


生産中止図面

2003/10



水道法適合品

**TOTO**



単位  
mm

名称

立水栓  
(電温・寒冷地用) 13

製図  
早田

検図  
永延

酒和  
井

日付  
03.08.22

尺度  
1:4

図番

備考

逆止弁付

TLC11EKX